

3

KAPITOLA

DEFRO HOME

Splnění přísných evropských emisních limitů:

BIMSCHV
stuře 2



5 LET
ZÁRUKA

2 KERAMIKA
ROKY
ZÁRUKA



Otočné litinové hrdlo

Hrdlo krbové vložky disponuje u většiny variant dvěma segmenty, které je možno natočit dle požadavku realizace.

Systém trubkových průduchů

Zvyšuje efektivitu krbové vložky.

Masivní konstrukce

Možno uzavřít varianty s bočním otevíráním dveří do náročných akumulčních staveb typu hypokaust.

Vyzdívka topeniště s výstuhy

Materiál topeniště je vyztužen jehličkami z nikelové oceli a tím udržuje jeho vysokou pevnost.

Speciální tvar topeniště

Zaoblené rohy topeniště zajišťují hladké proudění spalin a zamezují znečištění vyzdívky topeniště.

Studená rukojeť

Perforace rukojeti umožňuje její přirozené ochlazování a tím umožňuje bezpečné otevření dveří.

Akumulce Thermoblock

Pro zvýšení tepelného komfortu možno instalovat akumulční sady Thermoblock

Oplach skla

Přivádění vzduchu do vložky je mimo jiné veden i na sklo a tím zajišťuje jeho maximální čistotu.

Multiflow

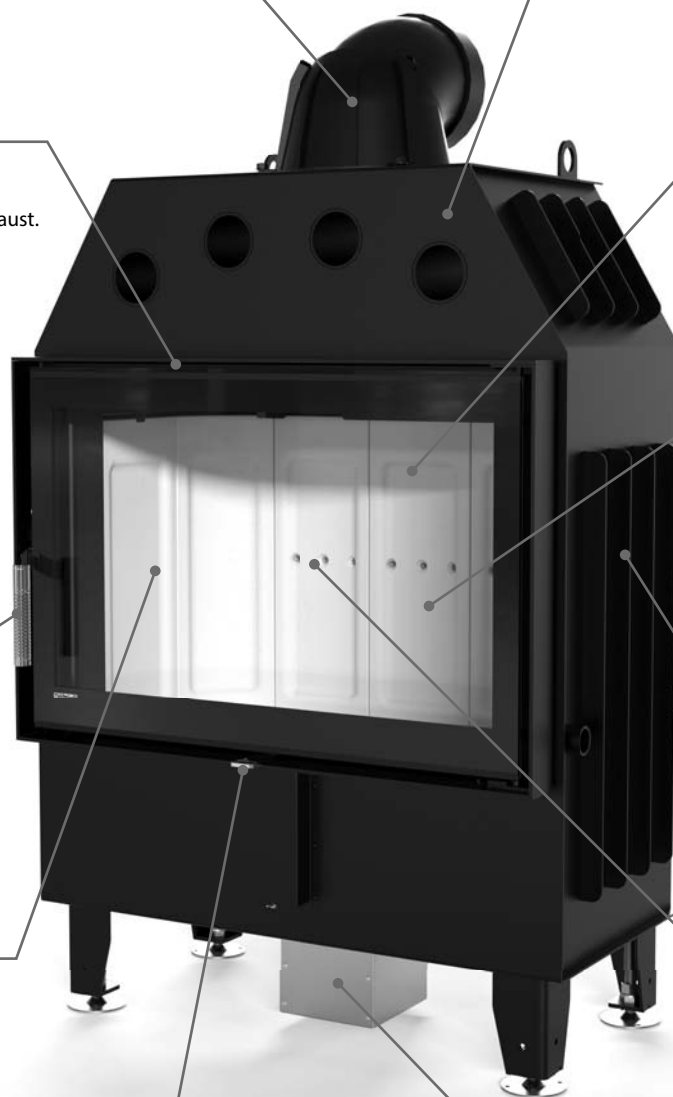
Patentované řešení rozvodu spalovacího vzduchu a vzduchu na oplach skla.

Regulace spalovacího vzduchu

Plynulá regulace zajišťuje optimální přísun vzduchu pro spalování.

Centrální přívod vzduchu

Speciální box umožní připojení hadice přívodního vzduchu k vložce s možností napojení ze strany.



Kód: Q01

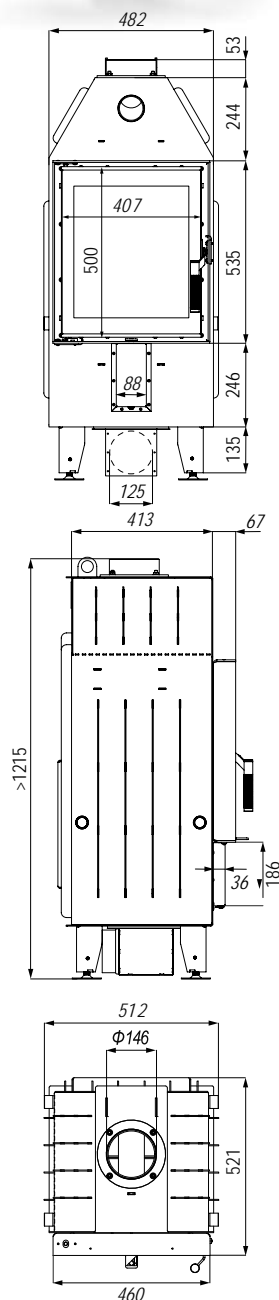
Cena:
36 156 Kč

Technické informace

Nominální výkon	8 kW
Regulační rozsah	2,4–10 kW
Energetická třída	A+
Průměr hrdla odkouření	150 mm
Průměr hrdla odkouření s horní akumulací	200 mm
Účinnost	80,9 %
CO emise 13% O ₂	0,049 %
Teplota spalin	250 °C
Komínový tah	12±2 Pa
Vytápěný prostor	35–115 m ²
Maximální délka polene	350 mm
Průměr hrdla přívodu vzduchu	125 mm
Záruka	5 let
Hmotnost	~154 kg

Popis krbové vložky

- je určena pro konvekční i akumulční provoz – hypokaust
- určena i pro nízkoenergetické stavby
- centrální přívod vzduchu - speciální box umožní připojení hadice přívodního vzduchu k vložce s možností napojení ze strany
- propracovaný systém oplachu skla
- Multiflow - patentované řešení dodávání vzduchu pro spalování
- Black line - sklo s černým potiskem
- topeniště z masivního akumulčního materiálu vyztužené speciálními ocelovými drátky
- studená rukojeť - vyrobeno z nerezové oceli nejvyšší kvality, speciální perforace rukojeti umožňuje přirozené ochlazování rukojeti
- splňuje normy: BImSch V Stufe2 a předpoklady programu Eko design
- stavitelné nožky - rozsah nastavitelných nožiček od 0 do 100 mm.
- systém trubkových průduchů - průduchy navyšují efektivitu krbové vložky



Volitelné příslušenství

Kód	Název	Cena
Q01KC	Černá keramika	6 363 Kč
QKLD5	Klika na druhé straně	5 122 Kč
QKLC	Černá klika	1 170 Kč
Q01DS	Dvojitě sklo	6 647 Kč
Q01RM30H	Rámeček M30 – 4stranný 90° hluboký	3 222 Kč
Q01RM30M	Rámeček M30 – 4stranný 90° mělký	2 930 Kč
Q01RUH	Rámeček úhlový – 4stranný 2 × 45° hluboký	na dotaz
DEFRO sprej	Opravný sprej DEFRO satin black	325 Kč
	Možný počet akumulčních sad na zadní stranu – 1 ks	
	Možný počet akumulčních sad na boční strany – 2 ks	
QA08N	Zadní akumulace 1 ks	2 731 Kč
QA07N	Boční akumulace 1 ks	4 058 Kč
QA01N	Horní akumulace – 1 řada (max. 6 řad)	1 923 Kč
QAXS11	Adaptér pro horní akumulaci (nutno objednat s horní akumulací)	2 256 Kč

UPOZORNĚNÍ:

Rámky M50 a úhlové budou k dispozici pouze individuálně s delší dobou dodání. Aktuálně jsou některé typy rámků M50 a úhlové stále skladem a k dispozici do vyprodání zásob.



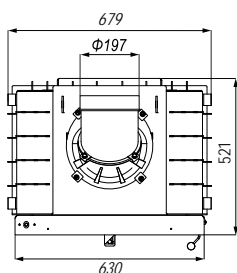
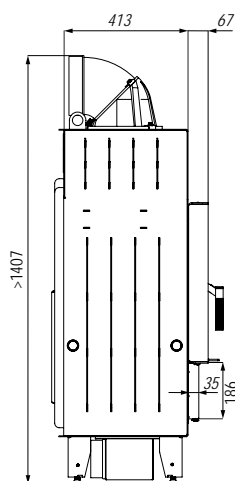
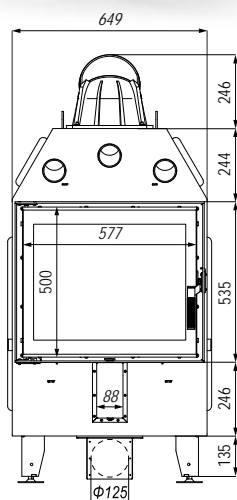
Cena:
42 885 Kč

Technické informace

Nominální výkon	10 kW
Regulační rozsah	4–12 kW
Energetická třída	A
Průměr hrdla odkouření	200 mm
Možnost napojení na odkouření Ø 150 mm	
Průměr hrdla s horní akumulací	200 mm
Účinnost	80,1 %
CO emise 13% O2	0,07 %
Teplota spalin	267 °C
Kominový tah	12±2 Pa
Vytápěný prostor	45–145 m ²
Maximální délka polene	500 mm
Průměr hrdla přívodu vzduchu	125 mm
Záruka	5 let
Hmotnost	~200 kg

Popis krbové vložky

- je určena pro konvekční i akumulční provoz – hypokaust
- otočné litinové hrdlo - dvousegmentové
- centrální přívod vzduchu - speciální box umožní připojení hadice přívodního vzduchu k vložce s možností napojení ze strany
- Multiflow - patentované řešení dodávání vzduchu pro spalování
- propracovaný systém oplachu skla
- Black line - sklo s černým potiskem
- topeniště z masivního akumulčního materiálu vyztužené speciálními ocelovými drátky
- studená rukojeť - vyrobeno z nerezové oceli nejvyšší kvality, speciální perforace rukojeti umožňuje přirozené ochlazování rukojeti
- splňuje normy: Blmsch V Stufe2 a předpoklady programu Eko design
- stavitelné nožky - rozsah nastavitelných nožiček od 0 do 100 mm.
- systém trubkových průduchů - průduchy navyšují efektivitu krbové vložky



Volitelné příslušenství

Kód	Název	Cena
Q02KC	Černá keramika	6 973 Kč
QKLD5	Klika na druhé straně	5 122 Kč
QKLC	Černá klika	1 170 Kč
Q02DS	Dvojitě sklo	7 675 Kč
QRU30H_01	Rámek UNI INTRA/NAVI SM - M30, hluboký	3 315 Kč
QRU30M_01	Rámek UNI INTRA/NAVI SM - M30, mělký	3 029 Kč
QRUUh_01	Rámek UNI INTRA/NAVI SM - úhlový, hluboký	na dotaz
	Možný počet akumulčních sad na zadní stranu – 2 ks	
	Možný počet akumulčních sad na boční strany – 2 ks	
QA08N	Zadní akumulace 1 ks	2 731 Kč
QA07N	Boční akumulace 1 ks	4 058 Kč
DEFRO sprej	Opravný sprej DEFRO satin black	325 Kč
QA01N	Horní akumulace – 1 řada (max. 6 řad)	1 923 Kč
QA11	Adaptér pro horní akumulaci (nutno objednat s horní akumulací)	2 256 Kč

UPOZORNĚNÍ:

Rámky M50 a úhlové budou k dispozici pouze individuálně s delší dobou dodání.
Aktuálně jsou některé typy rámků M50 a úhlové stále skladem a k dispozici do vyprodání zásob.

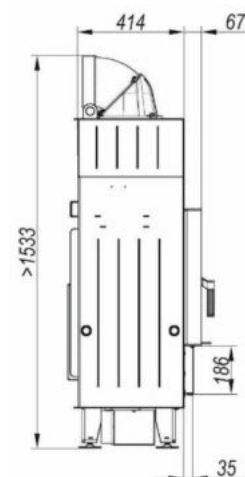
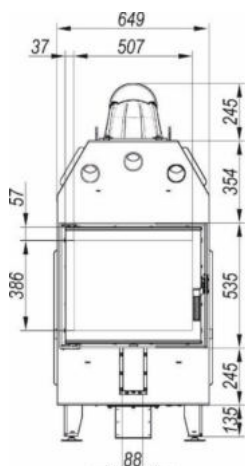
Kód: Q106

Cena:
47 727 Kč**Technické informace**

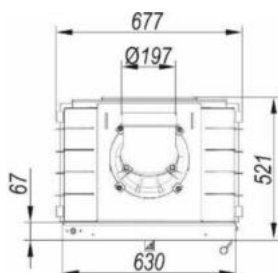
Nominální výkon	9 kW
Regulační rozsah	3,6 – 10,8 kW
Energetická třída	A+
Průměr hrdla odkouření	200 mm
Účinnost	85,6 %
CO emise 13% O2	0,051 %
Teplota spalin	190 °C
Komínový tah	12±2 Pa
Maximální délka polene	500 mm
Průměr hrdla přívodu vzduchu	125 mm
Záruka	5 let
Hmotnost	~220 kg

Popis krbové vložky

- je určena pro konvekční i akumulční provoz – hypokaust
- vysoká účinnost 85,6%
- vhodná do nízkoenergetických staveb
- otočné litinové hrdlo - dvousegmentové
- centrální přívod vzduchu - speciální box umožní připojení hadice přívodního vzduchu k vložce s možností napojení ze strany
- Multiflow - patentované řešení dodávání vzduchu pro spalování
- propracovaný systém oplachu skla
- Black line - sklo s černým potiskem
- topeniště z masivního akumulčního materiálu vyztužené speciálními ocelovými drátky
- studená rukojeť - vyrobeno z nerezové oceli nejvyšší kvality, speciální perforace rukojeti umožňuje přirozené ochlazování rukojeti
- splňuje normy: Blmsch V Stufe2, Eko design, Flamme Verte, LRV, 15 a B-VG
- systém trubkových průduchů - průduchy navyšují efektivitu krbové vložky

**Volitelné příslušenství**

Kód	Název	Cena
Q106KC	Černá keramika	6 973 Kč
QKLD5	Klika na druhé straně	5 122 Kč
QKLC	Černá klika	1 170 Kč
Q106DS	Dvojitě sklo	7 675 Kč
QRU30H_01	Rámek UNI INTRA/NAVI SM - M30, hluboký	3 315 Kč
QRU30M_01	Rámek UNI INTRA/NAVI SM - M30, mělký	3 029 Kč
DEFRO sprej	Opravný sprej DEFRO satin black	325 Kč
Možný počet akumulčních sad na zadní stranu – 2 ks		
Možný počet akumulčních sad na boční strany – 2 ks		
QA08N	Zadní akumulace 1 ks	2 731 Kč
QA07N	Boční akumulace 1 ks	4 058 Kč
QA01N	Horní akumulace – 1 řada (max. 6 řad)	1 923 Kč
QA11	Adaptér pro horní akumulaci (nutno objednat s horní akumulací)	2 256 Kč



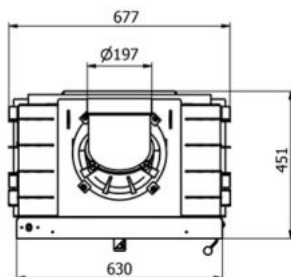
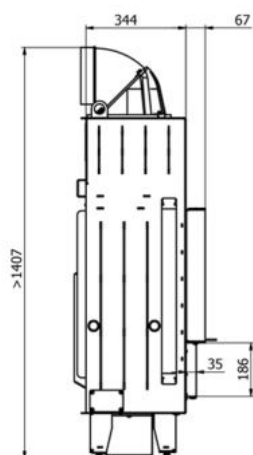
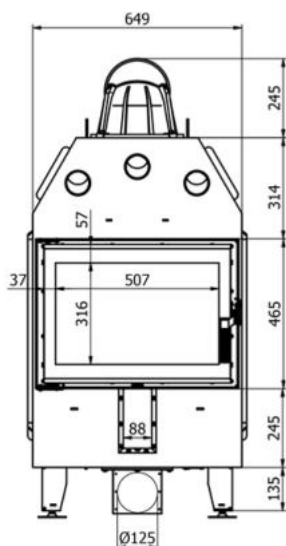
Kód: Q107

Cena:
42 630 Kč**Technické informace**

Nominální výkon	10 kW
Regulační rozsah	4 – 12 kW
Energetická třída	A
Průměr hrdla odkouření	200 mm
Účinnost	80,1 %
CO emise 13% O2	0,07 %
Teplota spalin	267 °C
Komínový tah	12±2 Pa
Maximální délka polene	500 mm
Průměr hrdla přívodu vzduchu	125 mm
Záruka	5 let
Hmotnost	~185 kg

Popis krbové vložky

- nižší prosklení oproti standardnímu typu INTRA SM
- je určena pro konvekční i akumulční provoz - hypokaust
- otočné litinové hrdlo - dvousegmentové
- centrální přívod vzduchu - speciální box umožní připojení hadice přívodního vzduchu k vložce s možností napojení ze strany
- Multiflow - patentované řešení dodávání vzduchu pro spalování
- propracovaný systém oplachu skla
- Black line - sklo s černým potiskem
- topeniště z masivního akumulčního materiálu vyztužené speciálními ocelovými drátky
- studená rukojeť - vyrobeno z nerezové oceli nejvyšší kvality, speciální perforace rukojeti umožňuje přirozené ochlazování rukojeti
- splňuje normy: Blmsch V Stufe2 a předpoklady programu Eko design
- stavitelné nožky - rozsah nastavitelných nožiček od 0 do 100 mm
- systém trubkových průduchů - průduchy navyšují efektivitu krbové vložky

**Volitelné příslušenství**

Kód	Název	Cena
Q107KC	Černá keramika	6 973 Kč
QKLD5	Klika na druhé straně	5 122 Kč
QKLC	Černá klika	1 170 Kč
QD107DS	Dvojitě sklo	7 675 Kč
Q107RM30M	Rámek M30 - 4 stranný 90° mělký	3 909 Kč
	Možný počet akumulčních sad na zadní stranu – 2 ks	
	Možný počet akumulčních sad na boční strany – 2 ks	
QA08N	Zadní akumulace 1 ks	2 731 Kč
QA07N	Boční akumulace 1 ks	4 058 Kč
DEFRO sprej	Opravný sprej DEFRO satin black	325 Kč
QA01N	Horní akumulace – 1 řada (max. 6 řad)	1 923 Kč
QA11	Adaptér pro horní akumulaci (nutno objednat s horní akumulací)	2 256 Kč

Kód: Q03



Cena:
47 626 Kč

Technické informace

Nominální výkon	13 kW
Regulační rozsah	6–15 kW
Energetická třída	A+
Průměr hrdla odkouření	200 mm
Účinnost	80,0 %
CO emise 13% O ₂	0,06 %
Teplota spalin	261 °C
Komínový tah	12±2 Pa
Vytápěný prostor	55–185 m ²
Maximální délka polene	700 mm
Průměr hrdla přívodu vzduchu	125 mm
Záruka	5 let
Hmotnost	~235 kg

Popis krbové vložky

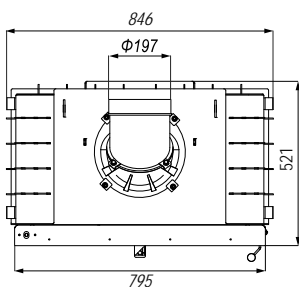
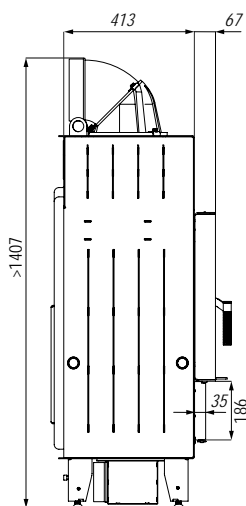
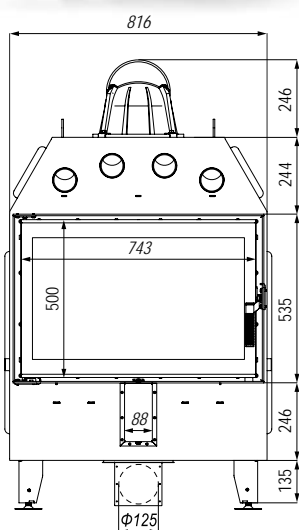
- je určena pro konvekční i akumulační provoz – hypokaust
- otočné litinové hrdlo - dvousegmentové
- centrální přívod vzduchu - speciální box umožní připojení hadice přívodního vzduchu k vložce s možností napojení ze strany
- Multiflow - patentované řešení dodávání vzduchu pro spalování
- propracovaný systém oplachu skla
- Black line - sklo s černým potiskem
- topeniště z masivního akumulačního materiálu vyztužené speciálními ocelovými drátky
- studená rukojeť - vyrobeno z nerezové oceli nejvyšší kvality, speciální perforace rukojeti umožňuje přirozené ochlazování rukojeti
- splňuje normy: Blmsch V Stufe2 a předpoklady programu Eko design
- stavitelné nožky - rozsah nastavitelných nožiček od 0 do 100 mm.
- systém trubkových průduchů - průduchy navyšují efektivitu krbové vložky

Volitelné příslušenství

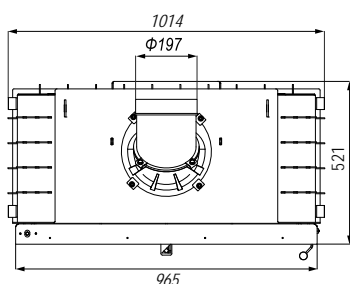
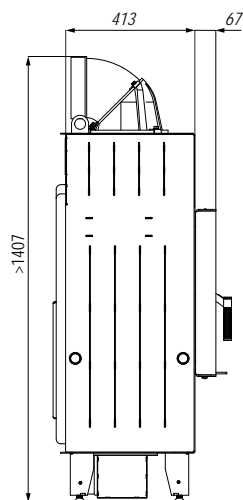
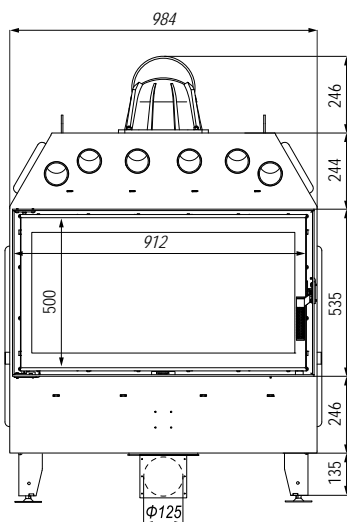
Kód	Název	Cena
Q03KC	Černá keramika	7 966 Kč
QK LDS	Klika na druhé straně	5 122 Kč
QKLC	Černá klika	1 170 Kč
Q03DS	Dvojitě sklo	8 711 Kč
QRU30H_02	Rámek UNI INTRA/NAVI ME - M30, hluboký	3 397 Kč
QRU30M_02	Rámek UNI INTRA/NAVI ME - M30, mělký	3 123 Kč
QRUUh_02	Rámek UNI INTRA/NAVI ME - úhlový, hluboký	na dotaz
	Možný počet akumulačních sad na zadní stranu – 2 ks	
	Možný počet akumulačních sad na boční strany – 2 ks	
QA08N	Zadní akumulace 1 ks	2 731 Kč
QA07N	Boční akumulace 1 ks	4 058 Kč
DEFRO sprej	Opravný sprej DEFRO satin black	325 Kč
QA01N	Horní akumulace – 1 řada (max. 6 řad)	1 923 Kč
QA11	Adaptér pro horní akumulaci (nutno objednat s horní akumulací)	2 256 Kč

UPOZORNĚNÍ:

Rámky M50 a úhlové budou k dispozici pouze individuálně s delší dobou dodání.
Aktuálně jsou některé typy rámků M50 a úhlové stále skladem a k dispozici do vyprodání zásob.



Kód: Q04

Cena:
51 449 Kč

Technické informace

Nominální výkon	16 kW
Regulační rozsah	8–18 kW
Energetická třída	A
Průměr hrdla odkouření	200 mm
Účinnost	80,1 %
CO emise 13% O2	0,07 %
Teplota spalin	269 °C
Komínový tah	12±2 Pa
Vytápěný prostor	70–230 m ²
Maximální délka polene	850 mm
Průměr hrdla přívodu vzduchu	125 mm
Záruka	5 let
Hmotnost	~268 kg

Popis krbové vložky

- je určena pro konvekční i akumulční provoz - hypokaust
- otočné litinové hrdlo - dvousegmentové
- centrální přívod vzduchu - speciální box umožní připojení hadice přívodního vzduchu k vložce s možností napojení ze strany
- Multiflow - patentované řešení dodávání vzduchu pro spalování/dvojitě spalování
- propracovaný systém oplachu skla
- velké širokouhlé prosklení
- Black line - sklo s černým potiskem
- topeniště z masivního akumulčního materiálu vyztužené speciálními ocelovými drátky
- studená rukojeť - vyrobeno z nerezové oceli nejvyšší kvality, speciální perforace rukojeti umožňuje přirozené ochlazování rukojeti
- splňuje normy: Blmsch V Stufe2 a předpoklady programu Eko design
- stavitelné nožky - rozsah nastavitelných nožiček od 0 do 100 mm.
- systém trubkových průduchů - průduchy navyšují efektivitu krbové vložky

Volitelné příslušenství

Kód	Název	Cena
Q04KC	Černá keramika	8 966 Kč
QKLD5	Klika na druhé straně	5 122 Kč
QKLC	Černá klika	1 170 Kč
Q04DS	Dvojitě sklo	9 732 Kč
QRU30H_03	Rámek UNI INTRA LA - M30, hluboký	3 491 Kč
QRU30M_03	Rámek UNI INTRA LA - M30, mělký	3 222 Kč
QRUUH_03	Rámek UNI INTRA LA- úhlový, hluboký	na dotaz
DEFRO sprej	Opravný sprej DEFRO satin black	325 Kč
QA01N	Horní akumulace - 1 řada (max. 6 řad)	1 923 Kč
	Možný počet akumulčních sad na zadní stranu - 3 ks	
	Možný počet akumulčních sad na boční strany - 2 ks	
QA08N	Zadní akumulace 1 ks	2 731 Kč
QA07N	Boční akumulace 1 ks	4 058 Kč
QA11	Adaptér pro horní akumulaci (nutno objednat s horní akumulací)	2 256 Kč

UPOZORNĚNÍ:

Rámky M50 a úhlové budou k dispozici pouze individuálně s delší dobou dodání. Aktuálně jsou některé typy rámků M50 a úhlové stále skladem a k dispozici do vyprodání zásob.

Kód: Q116

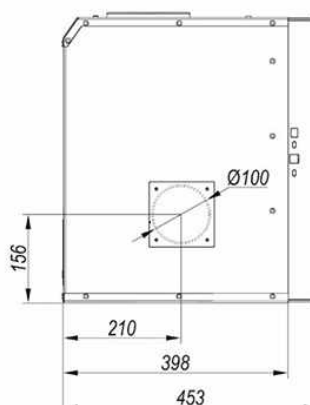
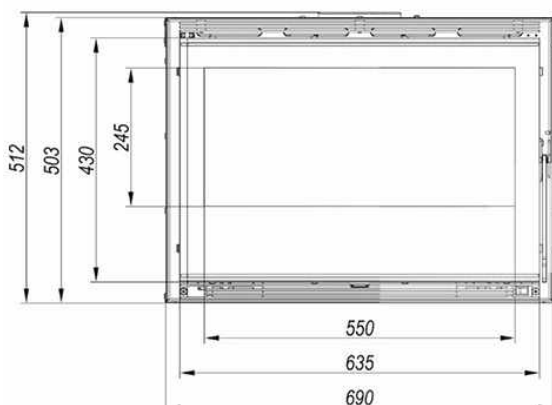
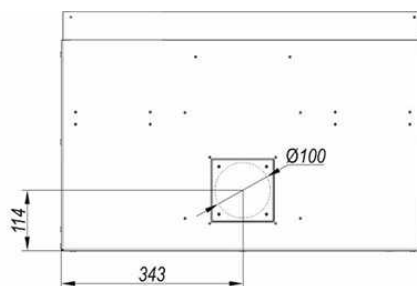
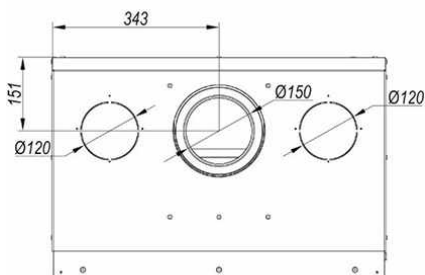
Cena:
32 793 Kč

Technické informace

Nominální výkon	8 kW
Regulační rozsah	3,2- 9,6 kW
Energetická třída	A+
Průměr hrdla odkouření	150 mm
Účinnost	82,7 %
CO emise 13% O ₂	0,0903 %
Teplota spalin	282 °C
Kominový tah	12±2 Pa
Maximální délka polene	500 mm
Průměr hrdla přívodu vzduchu	100 mm
Záruka	5 let
Hmotnost	~156 kg

Popis krbové vložky

- krbová kazeta určena i pro nízkoenergetické stavby
- malé zástavbové rozměry
- centrální přívod vzduchu – připojení zesponu, zezadu a nebo ze strany
- propracovaný systém oplachu skla
- Multiflow - patentované řešení dodávání vzduchu pro spalování
- Black line - sklo s černým potiskem
- topeniště z masivního akumulčního materiálu vyztužené speciálními ocelovými drátky
- splňuje normy: BlmSch V Stufe2 a program Eko design
- součástí jsou dva integrované ventilátory



Kód: Q101

Cena:
50 124 Kč

Technické informace

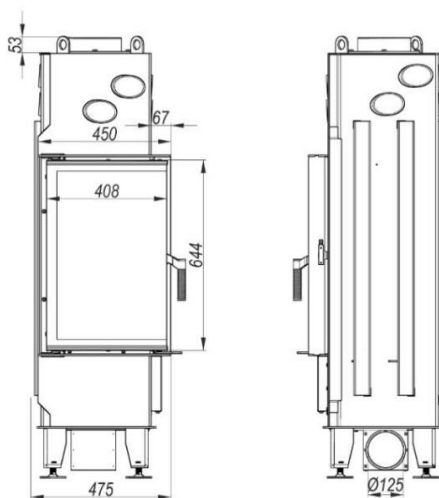
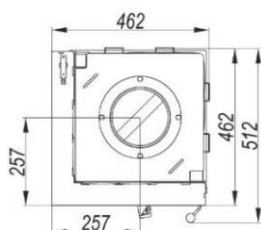
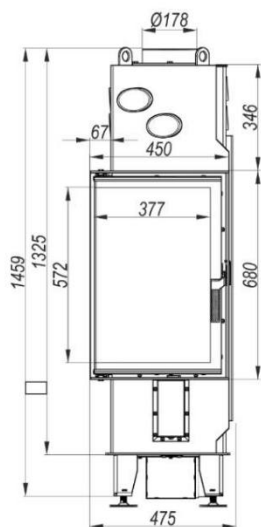
Nominální výkon	12,1 kW
Regulační rozsah	4,8–14,4 kW
Energetická třída	A+
Průměr hrdla odkouření	178 mm
Účinnost	81 %
CO emise 13% O ₂	0,076 %
Teplota spalin	227 °C
Komínový tah	12±2 Pa
Maximální délka polene	350 mm
Průměr hrdla přívodu vzduchu	125 mm
Záruka	5 let
Hmotnost	~136 kg

Popis krbové vložky

- je určena pro konvekční i akumulační provoz – hypokaust
- velké rohové prosklení
- centrální přívod vzduchu - speciální box umožní připojení hadice přívodního vzduchu k vložce s možností napojení ze strany
- Multiflow - patentované řešení dodávání vzduchu pro spalování/dvojitě spalování
- propracovaný systém oplachu skla
- Blackline - sklo s černým potiskem/dělené sklo
- topeniště z masivního akumulačního materiálu vyztužené speciálními ocelovými drátky
- studená rukojeť - vyrobeno z nerezové oceli nejvyšší kvality, speciální perforace rukojeti umožňuje přirozené ochlazování rukojeti
- splňuje normy: Blmsch V Stufe2 a Eko design
- stavitelné nožky - rozsah nastavitelných nožiček od 0 do 100 mm.
- systém trubkových průduchů - průduchy navyšují efektivitu krbové vložky

Volitelné příslušenství

Kód	Název	Cena
Q101KC	Černá keramika	5 106 Kč
QK LDS	Klika na druhé straně	5 122 Kč
QKLC	Černá klika	1 170 Kč
DEFRO sprej	Opravný sprej DEFRO satin black	325 Kč
Q101RM30H	Rámeček M30 - 4 stranný 90° hluboký - INTRA V	3 219 Kč
Q101RM30M	Rámeček M30 - 4 stranný 90° mělký - INTRA V	3 029 Kč



Kód: Q81

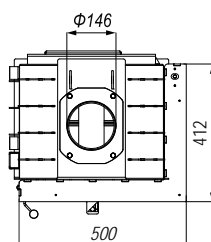
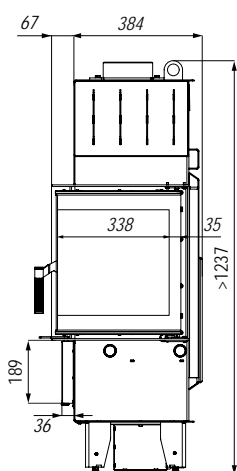
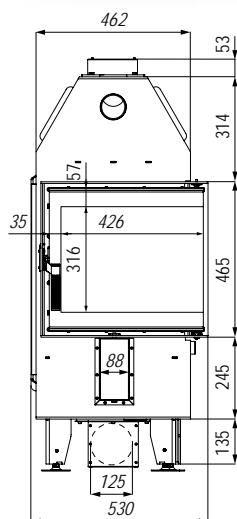
Cena:
44 108 Kč

Technické informace

Nominální výkon	8 kW
Regulační rozsah	3,2–9,6 kW
Energetická třída	A+
Průměr hrdla odkouření	150 mm
Průměr hrdla s horní akumulací	200 mm
Účinnost	80,9 %
CO emise 13% O2	0,049 %
Teplota spalin	250 °C
Komínový tah	12±2 Pa
Vytápěný prostor	35–115 m ²
Maximální délka polene	350 mm
Průměr hrdla přívodu vzduchu	125 mm
Záruka	5 let
Hmotnost	~134 kg

Popis krbové vložky

- je určena pro konvekční i akumulční provoz - hypokaust
- centrální přívod vzduchu - speciální box umožní připojení hadice přívodního vzduchu k vložce s možností napojení ze strany
- Multiflow - patentované řešení dodávání vzduchu pro spalování/dvojitě spalování
- propracovaný systém oplachu skla
- Black line - sklo s černým potiskem/dělené sklo
- topeniště z masivního akumulčního materiálu vyztužené speciálními ocelovými drátky
- studená rukojeť - vyrobeno z nerezové oceli nejvyšší kvality, speciální perforace rukojeti umožňuje přirozené ochlazování rukojeti
- splňuje normy: Blmsch V Stufe2 a předpoklady programu Eko design
- stavitelné nožky - rozsah nastavitelných nožiček od 0 do 100 mm.
- systém trubkových průduchů - průduchy navyšují efektivitu krbové vložky



Volitelné příslušenství

Kód	Název	Cena
Q81KC	Černá keramika	6 171 Kč
QKLD5	Klika na druhé straně	5 122 Kč
QKLC	Černá klika	1 170 Kč
QRU30H_11	Rámek UNI INTRA XSM MINI rohový - M30, hluboký	4 233 Kč
QRU30M_08	Rámek UNI INTRA XSM MINI rohový - M30, mělký	3 947 Kč
	Možný počet akumulčních sad na zadní stranu - 1 ks	
	Možný počet akumulčních sad na boční stranu - 1 ks	
QA08N	Zadní akumulace 1 ks	2 731 Kč
QA07N	Boční akumulace 1 ks	4 058 Kč
QA01N	Horní akumulace - 1 řada (max. 6 řad)	1 923 Kč
QAXS11	Adaptér pro horní akumulaci (nutno objednat s horní akumulací)	2 256 Kč
DEFRO sprej	Opravný sprej DEFRO satin black	325 Kč

UPOZORNĚNÍ:

Rámky M50 a úhlové budou k dispozici pouze individuálně s delší dobou dodání.
Aktuálně jsou některé typy rámků M50 a úhlové stále skladem a k dispozici do vyprodání zásob.

Kód: Q82



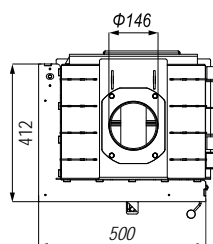
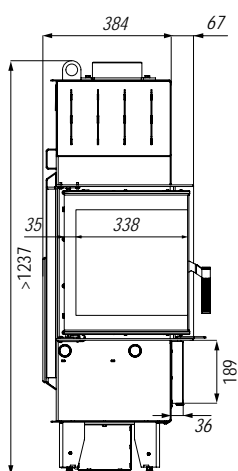
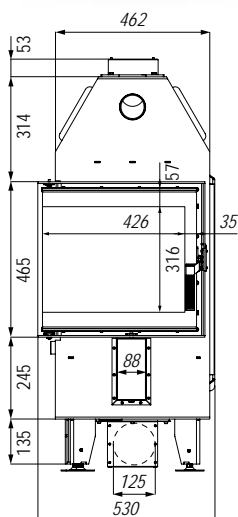
Cena:
44 108 Kč

Technické informace

Nominální výkon	8 kW
Regulační rozsah	3,2–9,6 kW
Energetická třída	A+
Průměr hrdla odkouření	150 mm
Průměr hrdla s horní akumulací	200 mm
Účinnost	80,9 %
CO emise 13% O ₂	0,049 %
Teplota spalin	250 °C
Komínový tah	12±2 Pa
Vytápěný prostor	35–115 m ²
Maximální délka polene	350 mm
Průměr hrdla přívodu vzduchu	125 mm
Záruka	5 let
Hmotnost	~134 kg

Popis krbové vložky

- je určena pro konvekční i akumulční provoz - hypokaust
- centrální přívod vzduchu - speciální box umožní připojení hadice přívodního vzduchu k vložce s možností napojení ze strany
- Multiflow - patentované řešení dodávání vzduchu pro spalování/dvojitě spalování
- propracovaný systém oplachu skla
- Black line - sklo s černým potiskem/dělené sklo
- topeniště z masivního akumulčního materiálu vyztužené speciálními ocelovými drátky
- studená rukojeť - vyrobeno z nerezové oceli nejvyšší kvality, speciální perforace rukojeti umožňuje přirozené ochlazování rukojeti
- splňuje normy: Blmsch V Stufe2 a předpoklady programu Eko design
- stavitelné nožky - rozsah nastavitelných nožiček od 0 do 100 mm.
- systém trubkových průduchů - průduchy navyšují efektivitu krbové vložky



Volitelné příslušenství

Kód	Název	Cena
Q82KC	Černá keramika	6 171 Kč
QKLD5	Klika na druhé straně	5 122 Kč
QKLC	Černá klika	1 170 Kč
QRU30H_11	Rámek UNI INTRA XSM MINI rohový - M30, hluboký	4 233 Kč
QRU30M_08	Rámek UNI INTRA XSM MINI rohový - M30, mělký	3 947 Kč
QRUUH_11	Rámek UNI INTRA XSM MINI rohový - úhlový, hluboký	na dotaz
DEFRO sprej	Opravný sprej DEFRO satin black	325 Kč
	Možný počet akumulčních sad na zadní stranu – 1 ks	
	Možný počet akumulčních sad na boční stranu – 1 ks	
QA08N	Zadní akumulace 1 ks	2 731 Kč
QA07N	Boční akumulace 1 ks	4 058 Kč
QA01N	Horní akumulace – 1 řada (max. 6 řad)	1 923 Kč
QAXS11	Adaptér pro horní akumulaci (nutno objednat s horní akumulací)	2 256 Kč

UPOZORNĚNÍ:

Rámky M50 a úhlové budou k dispozici pouze individuálně s delší dobou dodání.

Aktuálně jsou některé typy rámků M50 a úhlové stále skladem a k dispozici do vyprodání zásob.

Cena:
46 402 Kč

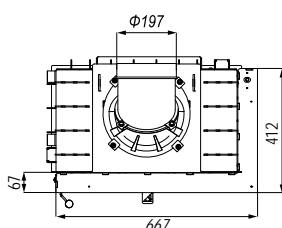
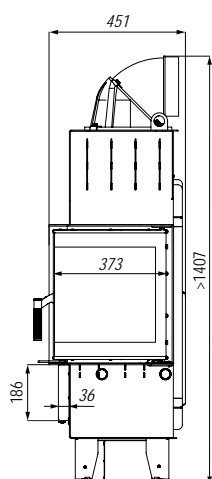
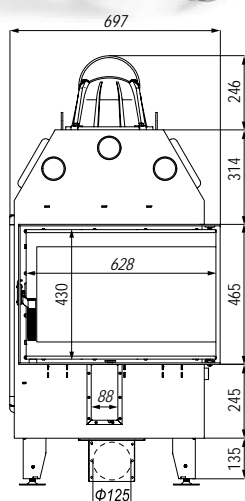


Technické informace

Nominální výkon	10 kW
Regulační rozsah	4–12 kW
Energetická třída	A
Průměr hrdla odkouření	200 mm
Možnost napojení na odkouření Ø 150 mm	
Průměr hrdla s horní akumulací	200 mm
Účinnost	80,1 %
CO emise 13% O ₂	0,07 %
Teplota spalin	267 °C
Komínový tah	12±2 Pa
Vytápěný prostor	45–145 m ²
Maximální délka polene	500 mm
Průměr hrdla přívodu vzduchu	125 mm
Záruka	5 let
Hmotnost	~177 kg

Popis krbové vložky

- je určena pro konvekční i akumulční provoz – hypokaust
- otočné litinové hrdlo - dvousegmentové
- centrální přívod vzduchu - speciální box umožní připojení hadice přívodního vzduchu k vložce s možností napojení ze strany
- Multiflow - patentované řešení dodávání vzduchu pro spalování/dvojité spalování
- propracovaný systém oplachu skla
- Black line - sklo s černým potiskem/dělené sklo
- topeniště z masivního akumulčního materiálu vyztužené speciálními ocelovými drátky
- studená rukojeť - vyrobeno z nerezové oceli nejvyšší kvality, speciální perforace rukojeti umožňuje přirozené ochlazování rukojeti
- splňuje normy: Blmsch V Stufe2 a předpoklady programu Eko design
- stavitelné nožky - rozsah nastavitelných nožiček od 0 do 100 mm.
- systém trubkových průduchů - průduchy navyšují efektivitu krbové vložky



Volitelné příslušenství

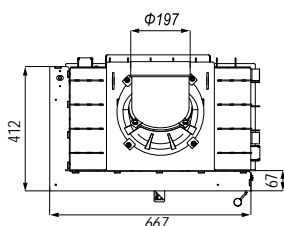
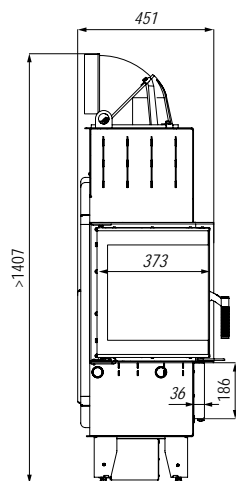
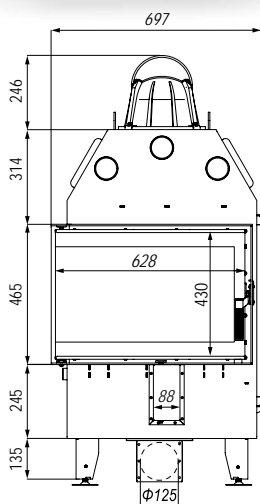
Kód	Název	Cena
Q05KC	Černá keramika	6 767 Kč
QKLD5	Klika na druhé straně	5 122 Kč
QKLC	Černá klika	1 170 Kč
QRU30H_12	Rámek UNI INTRA SM MINI rohový - M30, hluboký	4 233 Kč
QRU30M_09	Rámek UNI INTRA SM MINI rohový - M30, mělký	3 947 Kč
QRUUh_12	Rámek UNI INTRA SM MINI rohový - úhlový, hluboký	na dotaz
DEFRO sprej	Opravný sprej DEFRO satin black	325 Kč
	Možný počet akumulčních sad na zadní stranu – 2 ks	
	Možný počet akumulčních sad na boční stranu – 1 ks	
QA08N	Zadní akumulace 1 ks	2 731 Kč
QA07N	Boční akumulace 1 ks	4 058 Kč
QA01N	Horní akumulace – 1 řada (max. 6 řad)	1 923 Kč
QA11	Adaptér pro horní akumulaci (nutno objednat s horní akumulací)	2 256 Kč

UPOZORNĚNÍ:

Rámky M50 a úhlové budou k dispozici pouze individuálně s delší dobou dodání.

Aktuálně jsou některé typy rámků M50 a úhlové stále skladem a k dispozici do vyprodání zásob.

Cena:
46 402 Kč



Technické informace

Nominální výkon	10 kW
Regulační rozsah	4–12 kW
Energetická třída	A
Průměr hrdla odkouření	200 mm
Možnost napojení na odkouření Ø 150 mm	
Průměr hrdla s horní akumulací	200 mm
Účinnost	80,1 %
CO emise 13% O2	0,07 %
Teplota spalin	267 °C
Kominový tah	12±2 Pa
Vytápěný prostor	45–145 m ²
Maximální délka polene	500 mm
Průměr hrdla přívodu vzduchu	125 mm
Záruka	5 let
Hmotnost	~177 kg

Popis krbové vložky

- je určena pro konvekční i akumulční provoz – hypokaust
- otočné litinové hrdlo - dvousegmentové
- centrální přívod vzduchu - speciální box umožní připojení hadice přívodního vzduchu k vložce s možností napojení ze strany
- Multiflow - patentované řešení dodávání vzduchu pro spalování/dvojitě spalování
- propracovaný systém oplachu skla
- Black line - sklo s černým potiskem/dělené sklo
- topeniště z masivního akumulčního materiálu vyztužené speciálními ocelovými drátky
- studená rukojeť - vyrobeno z nerezové oceli nejvyšší kvality, speciální perforace rukojeti umožňuje přirozené ochlazování rukojeti
- splňuje normy: Blmsch V Stufe2 a předpoklady programu Eko design
- stavitelné nožky - rozsah nastavitelných nožiček od 0 do 100 mm.
- systém trubkových průduchů - průduchy navyšují efektivitu krbové vložky

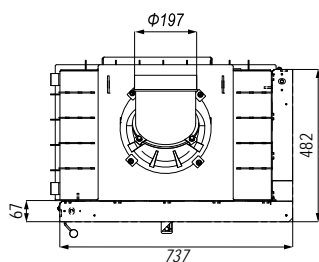
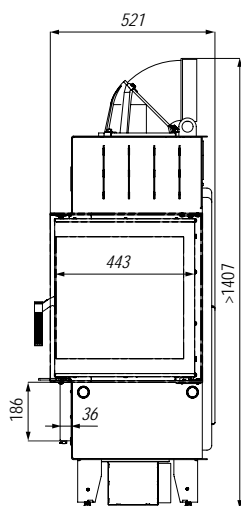
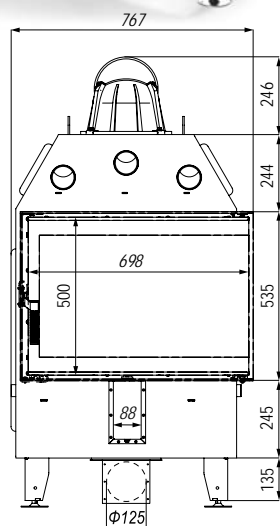
Volitelné příslušenství

Kód	Název	Cena
Q06KC	Černá keramika	6 767 Kč
QKLD5	Klika na druhé straně	5 122 Kč
QKLC	Černá klika	1 170 Kč
QRU30H_12	Rámek UNI INTRA SM MINI rohový - M30, hluboký	4 233 Kč
QRU30M_09	Rámek UNI INTRA SM MINI rohový - M30, mělký	3 947 Kč
QRUUH_12	Rámek UNI INTRA SM MINI rohový - úhlový, hluboký	na dotaz
Možný počet akumulčních sad na zadní stranu – 2 ks		
Možný počet akumulčních sad na boční stranu – 1 ks		
QA08N	Zadní akumulace 1 ks	2 731 Kč
QA07N	Boční akumulace 1 ks	4 058 Kč
DEFRO sprej	Opravný sprej DEFRO satin black	325 Kč
QA01N	Horní akumulace – 1 řada (max. 6 řad)	1 923 Kč
QA11	Adaptér pro horní akumulaci (nutno objednat s horní akumulací)	2 256 Kč

UPOZORNĚNÍ:

Rámky M50 a úhlové budou k dispozici pouze individuálně s delší dobou dodání.
Aktuálně jsou některé typy rámků M50 a úhlové stále skladem a k dispozici do vyprodání zásob.

Kód: Q07

Cena:
48 288 Kč

Technické informace

Nominální výkon	10 kW
Regulační rozsah	4–12 kW
Energetická třída	A
Průměr hrdla odkouření	200 mm
Účinnost	80,1 %
CO emise 13% O ₂	0,07 %
Teplota spalin	267 °C
Komínový tah	12±2 Pa
Vytápěný prostor	45–145 m ²
Maximální délka polene	500 mm
Průměr hrdla přívodu vzduchu	125 mm
Záruka	5 let
Hmotnost	~205 kg

Popis krbové vložky

- je určena pro konvekční i akumulační provoz – hypokaust
- otočné litinové hrdlo - dvousegmentové
- centrální přívod vzduchu - speciální box umožní připojení hadice přívodního vzduchu k vložce s možností napojení ze strany
- Multiflow - patentované řešení dodávání vzduchu pro spalování/dvojitě spalování
- propracovaný systém oplachu skla
- Black line - sklo s černým potiskem/dělené sklo
- topeniště z masivního akumulačního materiálu vyztužené speciálními ocelovými drátky
- studená rukojeť - vyrobeno z nerezové oceli nejvyšší kvality, speciální perforace rukojeti umožňuje přirozené ochlazování rukojeti
- splňuje normy: Blmsch V Stufe2 a předpoklady programu Eko design
- stavitelné nožky - rozsah nastavitelných nožiček od 0 do 100 mm.
- systém trubkových průduchů - průduchy navyšují efektivitu krbové vložky

Volitelné příslušenství

Kód	Název	Cena
Q07KC	Černá keramika	6 767 Kč
QKLD5	Klika na druhé straně	5 122 Kč
QKLC	Černá klika	1 170 Kč
QRU30H_04	Rámek UNI INTRA SM rohový - M30, hluboký	4 233 Kč
QRU30M_04	Rámek UNI INTRA SM rohový - M30, mělký	3 947 Kč
QRUUh_04	Rámek UNI INTRA SM rohový - úhlový, hluboký	na dotaz
QRUUM_01	Rámek UNI INTRA SM rohový - úhlový, mělký	na dotaz
	Opravný sprej DEFRO satin black	325 Kč
	Možný počet akumulačních sad na zadní stranu – 2 ks	
	Možný počet akumulačních sad na boční stranu – 1 ks	
QA08N	Zadní akumulace 1 ks	2 731 Kč
QA07N	Boční akumulace 1 ks	4 058 Kč
QA01N	Horní akumulace – 1 řada (max. 6 řad)	1 923 Kč
QA11	Adaptér pro horní akumulaci (nutno objednat s horní akumulací)	2 256 Kč

UPOZORNĚNÍ:

Rámky M50 a úhlové budou k dispozici pouze individuálně s delší dobou dodání.
Aktuálně jsou některé typy rámků M50 a úhlové stále skladem a k dispozici do vyprodání zásob.

Kód: Q08

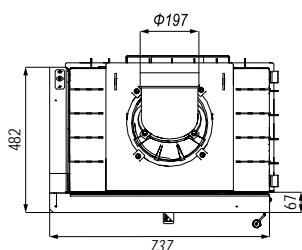
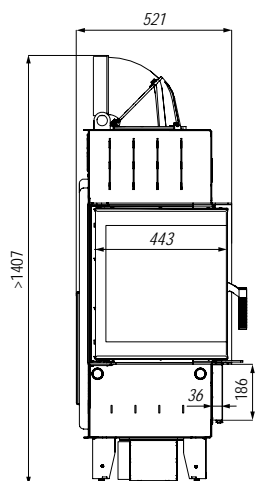
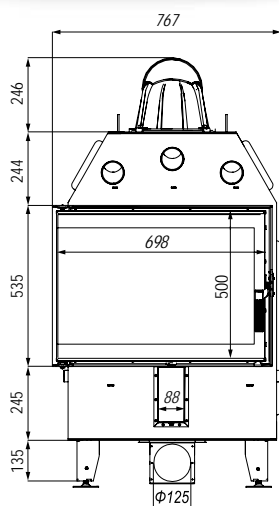
Cena:
48 288 Kč

Technické informace

Nominální výkon	10 kW
Regulační rozsah	4–12 kW
Energetická třída	A
Průměr hrdla odkouření	200 mm
Účinnost	80,1 %
CO emise 13% O ₂	0,07 %
Teplota spalin	267 °C
Komínový tah	12±2 Pa
Vytápěný prostor	45–145 m ²
Maximální délka polene	500 mm
Průměr hrdla přívodu vzduchu	125 mm
Záruka	5 let
Hmotnost	~202 kg

Popis krbové vložky

- je určena pro konvekční i akumulační provoz – hypokaust
- otočné litinové hrdlo - dvousegmentové
- centrální přívod vzduchu - speciální box umožní připojení hadice přívodního vzduchu k vložce s možností napojení ze strany
- Multiflow - patentované řešení dodávání vzduchu pro spalování/dvojitě spalování
- propracovaný systém oplachu skla
- Black line - sklo s černým potiskem/dělené sklo
- topeniště z masivního akumulačního materiálu vyztužené speciálními ocelovými drátky
- studená rukojeť - vyrobeno z nerezové oceli nejvyšší kvality, speciální perforace rukojeti umožňuje přirozené ochlazování rukojeti
- splňuje normy: Blmsch V Stufe2 a předpoklady programu Eko design
- stavitelné nožky - rozsah nastavitelných nožiček od 0 do 100 mm.
- systém trubkových průduchů - průduchy navyšují efektivitu krbové vložky



Volitelné příslušenství

Kód	Název	Cena
Q08KC	Černá keramika	6 767 Kč
QKLD5	Klika na druhé straně	5 122 Kč
QKLC	Černá klika	1 170 Kč
QRU30H_04	Rámek UNI INTRA SM rohový - M30, hluboký	4 233 Kč
QRUUH_04	Rámek UNI INTRA SM rohový - úhlový, hluboký	na dotaz
QRU30M_04	Rámek UNI INTRA SM rohový - M30, mělký	3 947 Kč
QRUUM_01	Rámek UNI INTRA SM rohový - úhlový, mělký	na dotaz
DEFRO sprej	Opravný sprej DEFRO satin black	325 Kč
	Možný počet akumulačních sad na zadní stranu – 2 ks	
	Možný počet akumulačních sad na boční stranu – 1 ks	
QA08N	Zadní akumulace 1 ks	2 731 Kč
QA07N	Boční akumulace 1 ks	4 058 Kč
QA01N	Horní akumulace – 1 řada (max. 6 řad)	1 923 Kč
QA11	Adaptér pro horní akumulaci (nutno objednat s horní akumulací)	2 256 Kč

UPOZORNĚNÍ:

Rámky M50 a úhlové budou k dispozici pouze individuálně s delší dobou dodání.

Aktuálně jsou některé typy rámků M50 a úhlové stále skladem a k dispozici do vyprodání zásob.

Kód: Q09

Cena:
52 978 Kč

Technické informace

Nominální výkon	13 kW
Regulační rozsah	6–15 kW
Energetická třída	A+
Průměr hrdla odkouření	200 mm
Účinnost	80,0 %
CO emise 13% O ₂	0,06 %
Teplota spalin	261 °C
Komínový tah	12±2 Pa
Vytápěný prostor	55–185 m ²
Maximální délka polene	680 mm
Průměr hrdla přívodu vzduchu	125 mm
Záruka	5 let
Hmotnost	~238 kg

Popis krbové vložky

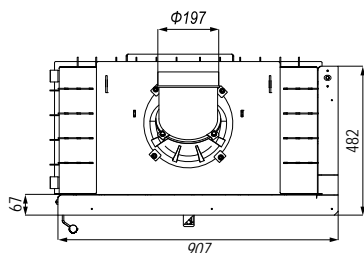
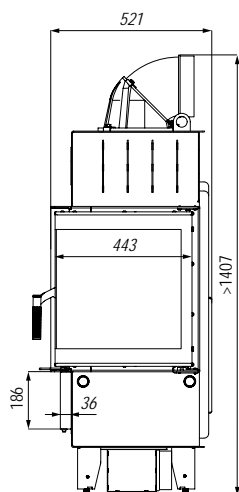
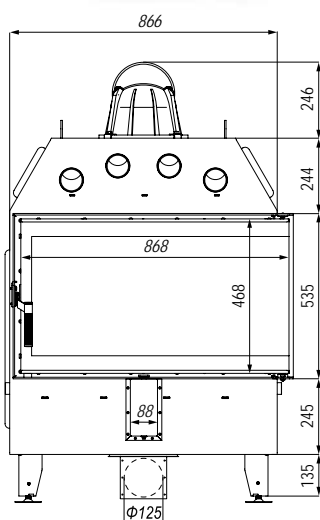
- je určena pro konvekční i akumulační provoz – hypokaust
- otočné litinové hrdlo - dvousegmentové
- centrální přívod vzduchu - speciální box umožní připojení hadice přívodního vzduchu k vložce s možností napojení ze strany
- Multiflow - patentované řešení dodávání vzduchu pro spalování/dvojitě spalování
- propracovaný systém oplachu skla
- Black line - sklo s černým potiskem/dělené sklo
- topeniště z masivního akumulačního materiálu vyztužené speciálními ocelovými drátky
- studená rukojeť - vyrobeno z nerezové oceli nejvyšší kvality, speciální perforace rukojeti umožňuje přirozené ochlazování rukojeti
- splňuje normy: Blmsch V Stufe2 a předpoklady programu Eko design
- stavitelné nožky - rozsah nastavitelných nožiček od 0 do 100 mm.
- systém trubkových průduchů - průduchy navyšují efektivitu krbové vložky

Volitelné příslušenství

Kód	Název	Cena
Q09KC	Černá keramika	7 356 Kč
QKLD5	Klika na druhé straně	5 122 Kč
QKLC	Černá klika	1 170 Kč
QRU30H_05	Rámek UNI INTRA ME rohový - M30, hluboký	4 766 Kč
QRU30M_05	Rámek UNI INTRA ME rohový - M30, mělký	4 502 Kč
DEFRO sprej	Opravný sprej DEFRO satin black	325 Kč
Možný počet akumulačních sad na zadní stranu – 2 ks		
Možný počet akumulačních sad na boční stranu – 1 ks		
QA08N	Zadní akumulace 1 ks	2 731 Kč
QA07N	Boční akumulace 1 ks	4 058 Kč
QA01N	Horní akumulace – 1 řada (max. 6 řad)	1 923 Kč
QA11	Adaptér pro horní akumulaci (nutno objednat s horní akumulací)	2 256 Kč

UPOZORNĚNÍ:

Rámky M50 a úhlové budou k dispozici pouze individuálně s delší dobou dodání.
Aktuálně jsou některé typy rámků M50 a úhlové stále skladem a k dispozici do vyprodání zásob.



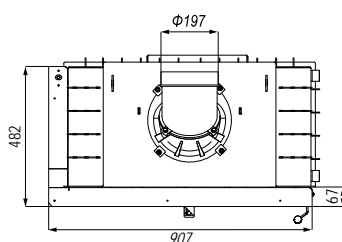
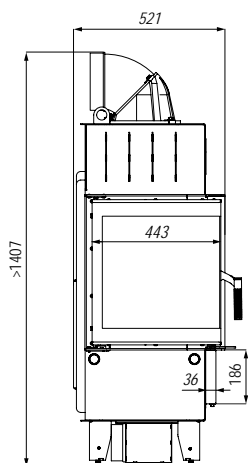
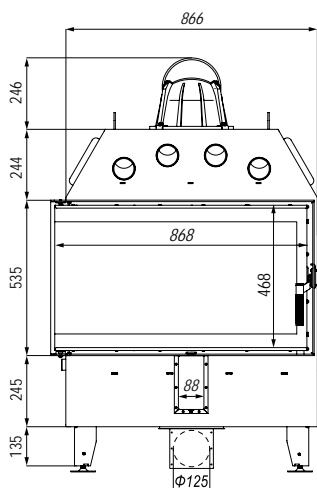
Kód: Q10



Cena:
52 978 Kč

Technické informace

Nominální výkon	13 kW
Regulační rozsah	6–15 kW
Energetická třída	A+
Průměr hrdla odkouření	200 mm
Účinnost	80,0 %
CO emise 13% O ₂	0,06 %
Teplota spalin	261 °C
Komínový tah	12±2 Pa
Vytápěný prostor	55–185 m ²
Maximální délka polene	680 mm
Průměr hrdla přívodu vzduchu	125 mm
Záruka	5 let
Hmotnost	~238 kg



Popis krbové vložky

- je určena pro konvekční i akumulační provoz – hypokaust
- otočné litinové hrdlo - dvousegmentové
- centrální přívod vzduchu - speciální box umožní připojení hadice přívodního vzduchu k vložce s možností napojení ze strany
- Multiflow - patentované řešení dodávání vzduchu pro spalování/dvojitě spalování
- propracovaný systém oplachu skla
- Black line - sklo s černým potiskem/dělené sklo
- topeniště z masivního akumulačního materiálu vyztužené speciálními ocelovými drátky
- studená rukojeť - vyrobeno z nerezové oceli nejvyšší kvality, speciální perforace rukojeti umožňuje přirozené ochlazování rukojeti
- splňuje normy: Blmsch V Stufe2 a předpoklady programu Eko design
- stavitelné nožky - rozsah nastavitelných nožiček od 0 do 100 mm.
- systém trubkových průduchů - průduchy navyšují efektivitu krbové vložky

Volitelné příslušenství

Kód	Název	Cena
Q10KC	Černá keramika	7 356 Kč
QKLD5	Klika na druhé straně	5 122 Kč
QKLC	Černá klika	1 170 Kč
QRU30H_05	Rámek UNI INTRA ME rohový - M30, hluboký	4 766 Kč
QRU30M_05	Rámek UNI INTRA ME rohový - M30, mělký	4 502 Kč
DEFRO sprej	Opravný sprej DEFRO satin black	325 Kč
Možný počet akumulačních sad na zadní stranu – 2 ks		
Možný počet akumulačních sad na boční strany – 1 ks		
QA08N	Zadní akumulace 1 ks	2 731 Kč
QA07N	Boční akumulace 1 ks	4 058 Kč
QA01N	Horní akumulace – 1 řada (max. 6 řad)	1 923 Kč
QA11	Adaptér pro horní akumulaci (nutno objednat s horní akumulací)	2 256 Kč

UPOZORNĚNÍ:

Rámky M50 a úhlové budou k dispozici pouze individuálně s delší dobou dodání.

Aktuálně jsou některé typy rámků M50 a úhlové stále skladem a k dispozici do vyprodání zásob.

Kód: Q93

Cena:
58 076 Kč

Technické informace

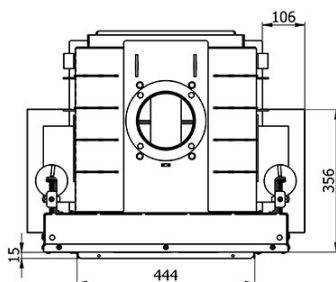
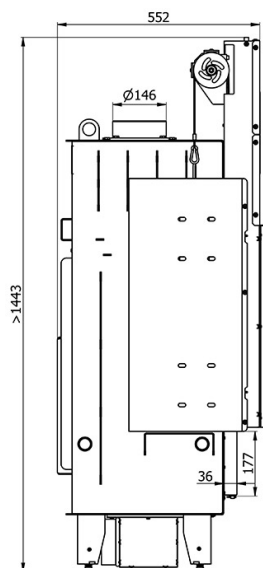
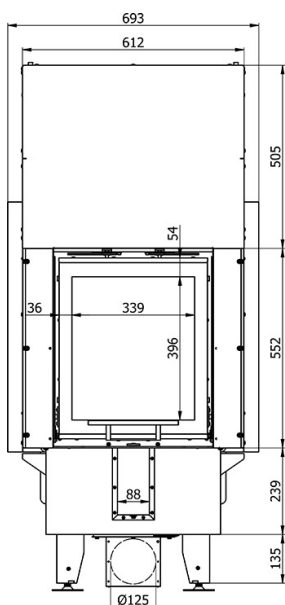
Nominální výkon	8 kW
Regulační rozsah	3,2–9,6 kW
Energetická třída	A
Průměr hrdla odkouření	150 mm
Účinnost	80,9 %
CO emise 13% O ₂	0,049 %
Teplota spalin	250 °C
Komínový tah	12±2 Pa
Maximální délka polene	350 mm
Průměr hrdla přívodu vzduchu	125 mm
Záruka	5 let
Hmotnost	~192 kg

Popis krbové vložky

- je určena pro konvekční provoz
- Perfect UP - speciálně navržený systém hladkého a tichého výsuvu dveří pro pohodlnou obsluhu
- výsuvný systém dveří možno servisovat i z topeniště
- centrální přívod vzduchu - speciální box umožní připojení hadice přívodního vzduchu k vložce s možností napojení ze strany
- Multiflow - patentované řešení dodávání vzduchu pro spalování/dvojitě spalování
- propracovaný systém oplachu skla
- Black line - sklo s černým potiskem
- topeniště z masivního akumulčního materiálu
- vyztužené speciálními ocelovými drátky
- splňuje normy: Blmsch V Stufe2 a program Eko design
- stavitelné nožky - rozsah nastavitelných nožiček od 0 do 100 mm
- systém trubkových průduchů - průduchy navyšují efektivitu krbové vložky

Volitelné příslušenství

Kód	Název	Cena
Q93DS	Dvojité sklo	6 647 Kč
Q93KC	Černá keramika	6 363 Kč
QMON	Madlo odnímatelné nerez	2 327 Kč
QMOC	Madlo odnímatelné černé	2 327 Kč
QMNSN	Madlo odnímatelné nerez (samostatný nákup)	3 263 Kč
QMOCNSN	Madlo odnímatelné černé (samostatný nákup)	3 263 Kč
QMC	Standardní madlo v černé barvě	2 135 Kč
Q93RM30H	Rámeček M30 - 4stranný 90° hluboký - INTRA XSM G	3 326 Kč
	Možný počet akumulčních sad na zadní stranu – 1 ks	
QA08N	Zadní akumulace 1 ks	2 731 Kč
DEFRO sprej	Opravný sprej DEFRO satin black	325 Kč



Kód: Q11

Cena:
66 895 Kč

Technické informace

Nominální výkon	10 kW
Regulační rozsah	4–12 kW
Energetická třída	A
Průměr hrdla odkouření	200 mm
Účinnost	80,1 %
CO emise 13% O ₂	0,07 %
Teplota spalin	267 °C
Komínový tah	12±2 Pa
Vytápěný prostor	45–145 m ²
Maximální délka polene	500 mm
Průměr hrdla přívodu vzduchu	125 mm
Záruka	5 let
Hmotnost	~245 kg

Popis krbové vložky

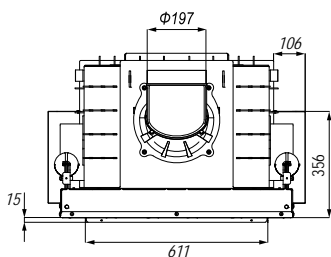
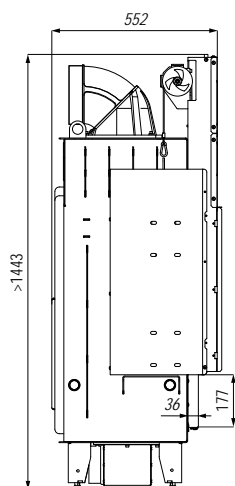
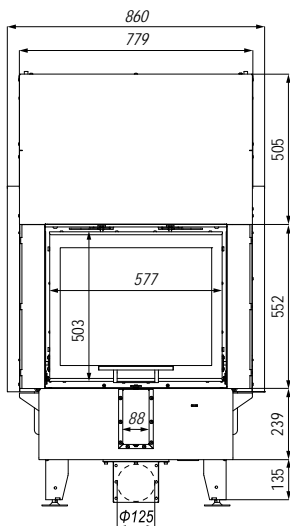
- je určena pro konvekční provoz
- Perfect UP - speciálně navržený systém hladkého a tichého výsuvu dveří pro pohodlnou obsluhu
- výsuvný systém dveří možno servisovat i z topeniště
- otočné litinové hrdlo - dvousegmentové
- centrální přívod vzduchu - speciální box umožní připojení hadice přívodního vzduchu k vložce s možností napojení ze strany
- Multiflow - patentované řešení dodávání vzduchu pro spalování/dvojitě spalování
- propracovaný systém oplachu skla
- Black line - sklo s černým potiskem
- topeniště z masivního akumulčního materiálu vyztužené speciálními ocelovými drátky
- splňuje normy: Blmsch V Stufe2 a předpoklady programu Eko design
- stavitelné nožky - rozsah nastavitelných nožiček od 0 do 100 mm.
- systém trubkových průduchů - průduchy navyšují efektivitu krbové vložky

Volitelné příslušenství

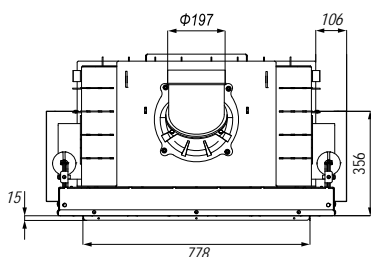
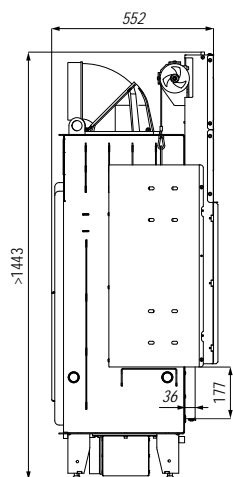
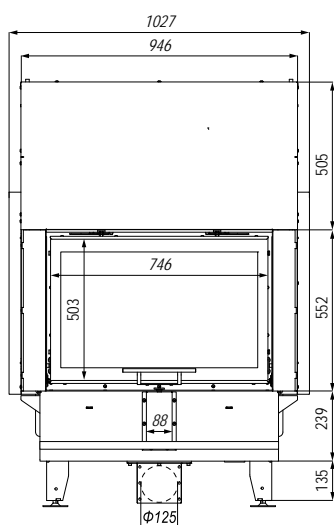
Kód	Název	Cena
Q11KC	Černá keramika	6 973 Kč
QMON	Madlo odnímatelné nerez	2 327 Kč
QMOC	Madlo odnímatelné černé	2 327 Kč
QMONSN	Madlo odnímatelné nerez (samostatný nákup)	3 263 Kč
QMOCNSN	Madlo odnímatelné černé (samostatný nákup)	3 263 Kč
QMC	Standardní madlo v černé barvě	2 135 Kč
Q11DS	Dvojitě prosklení	7 675 Kč
QRU30H_06	Rámek UNI INTRA/NAVI SM GILOTYNA -M30, hluboký	3 397 Kč
QRUUh_06	Rámek UNI INTRA/NAVI SM GILOTYNA - úhlový, hluboký	na dotaz
DEFRO sprej	Opravný sprej DEFRO satin black	325 Kč
	Možný počet akumulčních sad na zadní stranu – 2 ks	
QA08N	Zadní akumulace 1 ks	2 731 Kč
QA11	Adaptér pro horní akumulaci (nutno objednat s horní akumulací)	2 256 Kč
QA01N	Horní akumulace – 1 řada (max. 6 řad)	1 923 Kč

UPOZORNĚNÍ:

Rámky M50 a úhlové budou k dispozici pouze individuálně s delší dobou dodání.
Aktuálně jsou některé typy rámků M50 a úhlové stále skladem a k dispozici do vyprodání zásob.



Kód: Q12

Cena:
72 094 Kč

Technické informace

Nominální výkon	13 kW
Regulační rozsah	6–15 kW
Energetická třída	A+
Průměr hrdla odkouření	200 mm
Účinnost	80,0 %
CO emise 13% O ₂	0,06 %
Teplota spalin	261 °C
Komínový tah	12±2 Pa
Vytápěný prostor	55–185 m ²
Maximální délka polene	700 mm
Průměr hrdla přívodu vzduchu	125 mm
Záruka	5 let
Hmotnost	~281 kg

Popis krbové vložky

- je určena pro konvekční provoz
- Perfect UP - speciálně navržený systém hladkého a tichého výsuvu dveří pro pohodlnou obsluhu
- výsuvný systém dveří možno servisovat i z topeniště
- otočné litinové hrdlo - dvousegmentové
- centrální přívod vzduchu - speciální box umožní připojení hadice přívodního vzduchu k vložce s možností napojení ze strany
- Multiflow - patentované řešení dodávání vzduchu pro spalování/dvojitě spalování
- propracovaný systém oplachu skla
- Black line - sklo s černým potiskem
- topeniště z masivního akumulčního materiálu vyztužené speciálními ocelovými drátky
- splňuje normy: Blmsch V Stufe2 a předpoklady programu Eko design
- stavitelné nožky - rozsah nastavitelných nožiček od 0 do 100 mm.
- systém trubkových průduchů - průduchy navyšují efektivitu krbové vložky

Volitelné příslušenství

Kód	Název	Cena
Q12KC	Černá keramika	7 966 Kč
QMON	Madlo odnímatelné nerez	2 327 Kč
QMOC	Madlo odnímatelné černé	2 327 Kč
QMONSN	Madlo odnímatelné nerez (samostatný nákup)	3 263 Kč
QMOCSN	Madlo odnímatelné černé (samostatný nákup)	3 263 Kč
QMC	Standardní madlo v černé barvě	2 135 Kč
Q12DS	Dvojitě prosklení	8 711 Kč
QRU30H_07	Rámek UNI INTRA/NAVI SM GILOTYNA - M30, hluboký	3 491 Kč
QRUUh_07	Rámek UNI INTRA/NAVI SM GILOTYNA - úhlový, hluboký	na dotaz
DEFRO sprej	Opravný sprej DEFRO satin black	325 Kč
Možný počet akumulčních sad na zadní stranu – 2 ks		
QA08N	Zadní akumulace 1 ks	2 731 Kč
QA11	Adaptér pro horní akumulaci (nutno objednat s horní akumulací)	2 256 Kč
QA01N	Horní akumulace – 1 řada (max. 6 řad)	1 923 Kč

UPOZORNĚNÍ:

Rámky M50 a úhlové budou k dispozici pouze individuálně s delší dobou dodání.
Aktuálně jsou některé typy rámků M50 a úhlové stále skladem a k dispozici do vyprodání zásob.

Kód: Q13

Cena:
79 842 Kč

Technické informace

Nominální výkon	16 kW
Regulační rozsah	8–18 kW
Energetická třída	A
Průměr hrdla odkouření	200 mm
Účinnost	80,1 %
CO emise 13% O ₂	0,07 %
Teplota spalin	269 °C
Komínový tah	12±2 Pa
Vytápěný prostor	70–230 m ²
Maximální délka polene	850 mm
Průměr hrdla přívodu vzduchu	125 mm
Záruka	5 let
Hmotnost	~318 kg

Popis krbové vložky

- je určena pro konvekční provoz
- Perfect UP - speciálně navržený systém hladkého a tichého výsuvu dveří pro pohodlnou obsluhu
- výsuvný systém dveří možno servisovat i z topeniště
- velké širokouhlé prosklení
- otočné litinové hrdlo - dvousegmentové
- centrální přívod vzduchu - speciální box umožní připojení hadice přívodního vzduchu k vložce s možností napojení ze strany
- Multiflow - patentované řešení dodávání vzduchu pro spalování/dvojitě spalování
- propracovaný systém oplachu skla
- Black line - sklo s černým potiskem
- topeniště z masivního akumulčního materiálu vyztužené speciálními ocelovými drátky
- splňuje normy: Blmsch V Stufe2 a předpoklady programu Eko design
- stavitelné nožky - rozsah nastavitelných nožiček od 0 do 100 mm.
- systém trubkových průduchů - průduchy navyšují efektivitu krbové vložky

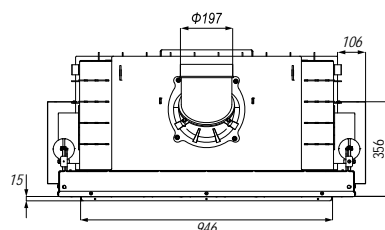
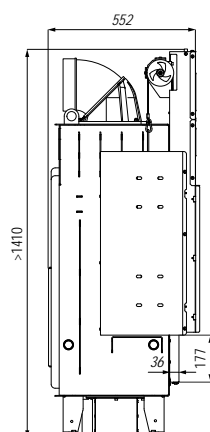
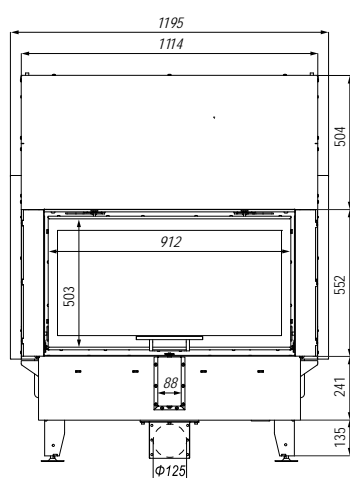
Volitelné příslušenství

Kód	Název	Cena
Q13KC	Černá keramika	8 966 Kč
QMON	Madlo odnímatelné nerez	2 327 Kč
QMOC	Madlo odnímatelné černé	2 327 Kč
QMNSN	Madlo odnímatelné nerez (samostatný nákup)	3 263 Kč
QMOCNSN	Madlo odnímatelné černé (samostatný nákup)	3 263 Kč
QMC	Standardní madlo v černé barvě	2 135 Kč
Q13DS	Dvojitě prosklení	9 732 Kč
QRU30H_08	Rámek UNI INTRA/NAVI SM GILOTYNA -M30, hluboký	3 584 Kč
DEFRO sprej	Opravný sprej DEFRO satin black	325 Kč
	Možný počet akumulčních sad na zadní stranu – 3 ks	
QA08N	Zadní akumulace 1 ks	2 731 Kč
QA01N	Horní akumulace – 1 řada (max. 6 řad)	1 923 Kč
QA11	Adaptér pro horní akumulaci (nutno objednat s horní akumulací)	2 256 Kč

UPOZORNĚNÍ:

Rámky M50 a úhlové budou k dispozici pouze individuálně s delší dobou dodání.

Aktuálně jsou některé typy rámků M50 a úhlové stále skladem a k dispozici do vyprodání zásob.



Kód: Q14



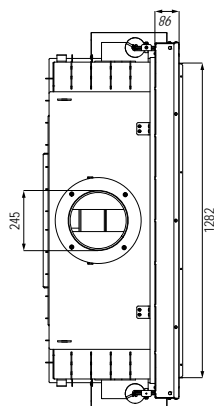
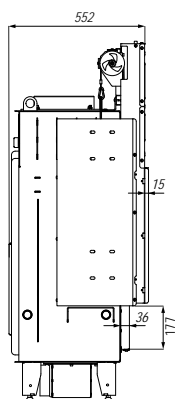
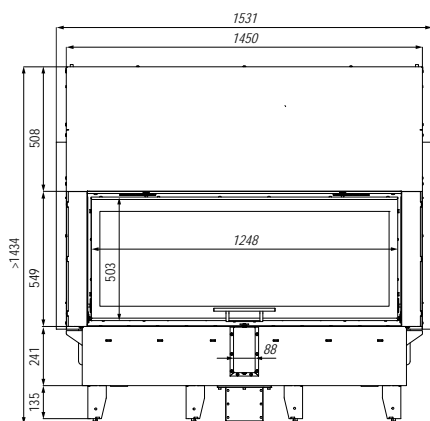
Cena:
112 212 Kč

Technické informace

Nominální výkon	20 kW
Regulační rozsah	6–20 kW
Energetická třída	A
Průměr hrdla odkouření	200 mm
Účinnost	81,0 %
CO emise 13% O ₂	0,07 %
Teplota spalin	270 °C
Kominový tah	12±2 Pa
Vytápěný prostor	85–285 m ²
Maximální délka polene	850 mm
Průměr hrdla přívodu vzduchu	125 mm
Záruka	5 let
Hmotnost	~420 kg

Popis krbové vložky

- je určena pro konvekční provoz
- Perfect UP - speciálně navržený systém hladkého a tichého výsuvu dveří pro pohodlnou obsluhu
- výsuvný systém dveří možno servisovat i z topeniště
- velké širokoúhlé prosklení
- otočné litinové hrdlo
- dvousegmentové
- centrální přívod vzduchu - speciální box umožní připojení hadice přívodního vzduchu k vložce s možností napojení ze strany
- Multiflow - patentované řešení dodávání vzduchu pro spalování/dvojitě spalování
- propracovaný systém oplachu skla
- Black line - sklo s černým potiskem
- topeniště z masivního akumulčního materiálu vyztužené speciálními ocelovými drátky
- splňuje normy: Blmsch V Stufe2 a předpoklady programu Eko design
- stavitelné nožky - rozsah nastavitelných nožiček od 0 do 100 mm.
- systém trubkových průduchů - průduchy navyšují efektivitu krbové vložky



Volitelné příslušenství

Kód	Název	Cena
Q14KC	Černá keramika	11 946 Kč
QMON	Madlo odnímatelné nerez	2 327 Kč
QMOC	Madlo odnímatelné černé	2 327 Kč
QMONSN	Madlo odnímatelné nerez (samostatný nákup)	3 263 Kč
QMOCSN	Madlo odnímatelné černé (samostatný nákup)	3 263 Kč
QMC	Standardní madlo v černé barvě	2 135 Kč
Q14RM30H	Rámeček M30 – 4stranný 90° hluboký	na dotaz
Q14DS	Dvojitě sklo	15 358 Kč
DEFRO sprej	Opravný sprej DEFRO satin black	325 Kč
	Možný počet akumulčních sad na zadní stranu – 4 ks	
QA08N	Zadní akumulace 1 ks	2 731 Kč
QA11	Adaptér pro horní akumulaci (nutno objednat s horní akumulací)	2 256 Kč
QA01N	Horní akumulace – 1 řada (max. 6 řad)	1 923 Kč

Kód: Q83



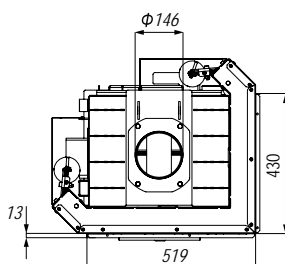
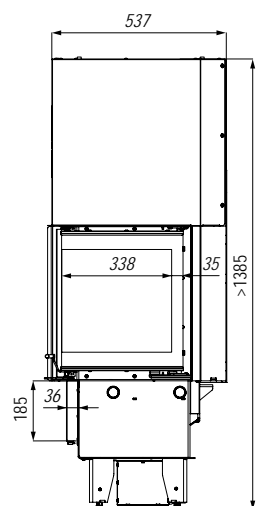
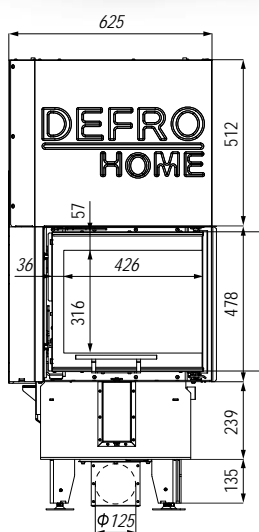
Cena:
68 169 Kč

Technické informace

Nominální výkon	8 kW
Regulační rozsah	3,2–9,6 kW
Energetická třída	A+
Průměr hrdla odkouření	150 mm
Průměr hrdla s horní akumulací	200 mm
Účinnost	80,9 %
CO emise 13% O ₂	0,049 %
Teplota spalin	250 °C
Komínový tah	12±2 Pa
Vytápěný prostor	35–115 m ²
Maximální délka polene	350 mm
Průměr hrdla přívodu vzduchu	125 mm
Záruka	5 let
Hmotnost	~195 kg

Popis krbové vložky

- je určena pro konvekční provoz
- Perfect UP - speciálně navržený systém hladkého a tichého výsuvu dveří pro pohodlnou obsluhu
- výsuvný systém dveří možno servisovat i z topeniště
- centrální přívod vzduchu - speciální box umožní připojení hadice přívodního vzduchu k vložce s možností napojení ze strany
- Multiflow - patentované řešení dodávání vzduchu pro spalování/dvojitě spalování
- propracovaný systém oplachu skla
- Black line - sklo s černým potiskem/dělené sklo
- topeniště z masivního akumulčního materiálu vyztužené speciálními ocelovými drátky
- splňuje normy: Blmsch V Stufe2 a předpoklady programu Eko design
- stavitelné nožky - rozsah nastavitelných nožiček od 0 do 100 mm.
- systém trubkových průduchů - průduchy navyšují efektivitu krbové vložky



Volitelné příslušenství

Kód	Název	Cena
Q83KC	Černá keramika	6 171 Kč
QMON	Madlo odnímatelné nerez	2 327 Kč
QMOC	Madlo odnímatelné černé	2 327 Kč
QMOSN	Madlo odnímatelné nerez (samostatný nákup)	3 263 Kč
QMOCSN	Madlo odnímatelné černé (samostatný nákup)	3 263 Kč
QMC	Standardní madlo v černé barvě	2 135 Kč
Q83RM30H	Rámeček M30 - 6stranný 90° hluboký	4 590 Kč
Q83RM30M	Rámeček M30 - 6stranný 90° mělký	4 316 Kč
Q83RUM	Rámeček úhlový - 6stranný 2 x 45° mělký	na dotaz
QAXS11	Adaptér pro horní akumulaci (nutno objednat s horní akumulací)	2 256 Kč
QA01N	Horní akumulace - 1 řada (max. 6 řad)	1 923 Kč
DEFRO sprej	Opravný sprej DEFRO satin black	325 Kč

UPOZORNĚNÍ:

Rámky M50 a úhlové budou k dispozici pouze individuálně s delší dobou dodání.
Aktuálně jsou některé typy rámků M50 a úhlové stále skladem a k dispozici do vyprodání zásob.

Kód: Q84



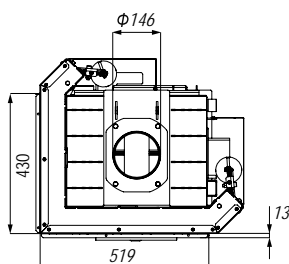
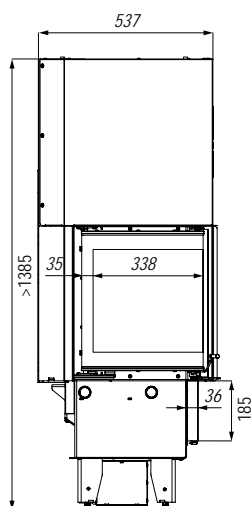
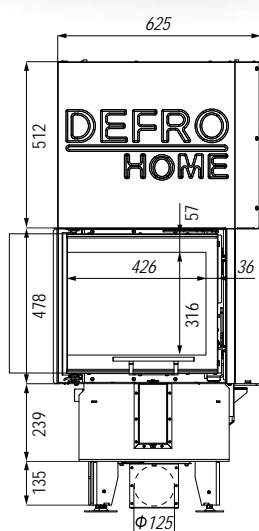
Cena:
68 169 Kč

Technické informace

Nominální výkon	8 kW
Regulační rozsah	3,2–9,6 kW
Energetická třída	A+
Průměr hrdla odkouření	150 mm
Průměr hrdla s horní akumulací	200 mm
Účinnost	80,9 %
CO emise 13% O ₂	0,049 %
Teplota spalin	250 °C
Kominový tah	12±2 Pa
Vytápěný prostor	35–115 m ²
Maximální délka polene	350 mm
Průměr hrdla přívodu vzduchu	125 mm
Záruka	5 let
Hmotnost	~195 kg

Popis krbové vložky

- je určena pro konvekční provoz
- Perfect UP - speciálně navržený systém hladkého a tichého výsuvu dveří pro pohodlnou obsluhu
- výsuvný systém dveří možno servisovat i z topeniště
- centrální přívod vzduchu - speciální box umožní připojení hadice přívodního vzduchu k vložce s možností napojení ze strany
- Multiflow - patentované řešení dodávání vzduchu pro spalování/dvojitě spalování
- propracovaný systém oplachu skla
- Black line - sklo s černým potiskem/dělené sklo
- topeniště z masivního akumulčního materiálu vyztužené speciálními ocelovými drátky
- splňuje normy: Blmsch V Stufe2 a předpoklady programu Eko design
- stavitelné nožky – rozsah nastavitelných nožiček od 0 do 100 mm.
- systém trubkových průduchů – průduchy navyšují efektivitu krbové vložky



Volitelné příslušenství

Kód	Název	Cena
Q84KC	Černá keramika	6 171 Kč
QMON	Madlo odnímatelné nerez	2 327 Kč
QMOC	Madlo odnímatelné černé	2 327 Kč
QMONSN	Madlo odnímatelné nerez (samostatný nákup)	3 263 Kč
QMOCSN	Madlo odnímatelné černé (samostatný nákup)	3 263 Kč
QMC	Standardní madlo v černé barvě	2 135 Kč
Q84RM30H	Rámeček M30 – 6stranný 90° hluboký	4 590 Kč
Q84RM30M	Rámeček M30 – 6stranný 90° mělký	4 316 Kč
Q84RUH	Rámeček úhlový – 6stranný 2 × 45° hluboký	na dotaz
QA01N	Horní akumulace – 1 řada (max. 6 řad)	1 923 Kč
DEFRO sprej	Opravný sprej DEFRO satin black	325 Kč
QAXS11	Adaptér pro horní akumulaci (nutno objednat s horní akumulací)	2 256 Kč

UPOZORNĚNÍ:

Rámky M50 a úhlové budou k dispozici pouze individuálně s delší dobou dodání.

Aktuálně jsou některé typy rámků M50 a úhlové stále skladem a k dispozici do vyprodání zásob.

Kód: Q15

Cena:
71 890 Kč

Technické informace

Nominální výkon	10 kW
Regulační rozsah	4–12 kW
Energetická třída	A
Průměr hrdla odkouření	200 mm

Možnost napojení na odkouření Ø 150 mm

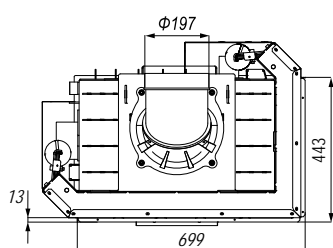
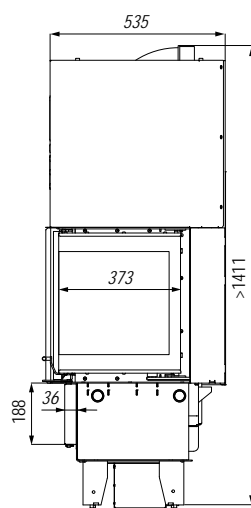
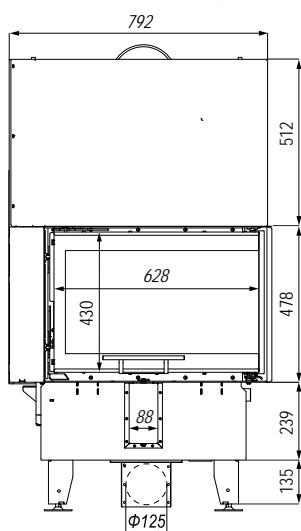
Průměr hrdla s horní akumulací	200 mm
Účinnost	80,1 %
CO emise 13% O ₂	0,07 %
Teplota spalin	267 °C
Komínový tah	12±2 Pa
Vytápěný prostor	45–145 m ²
Maximální délka polene	500 mm
Průměr hrdla přívodu vzduchu	125 mm
Záruka	5 let
Hmotnost	~235 kg

Popis krbové vložky

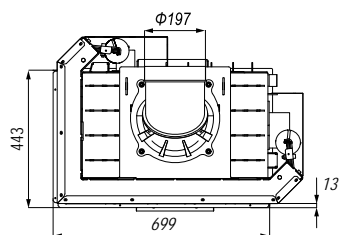
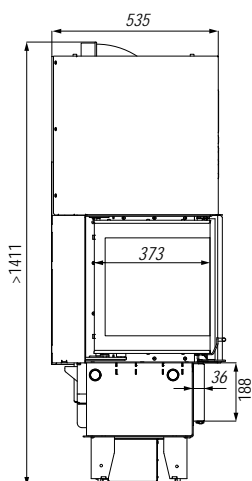
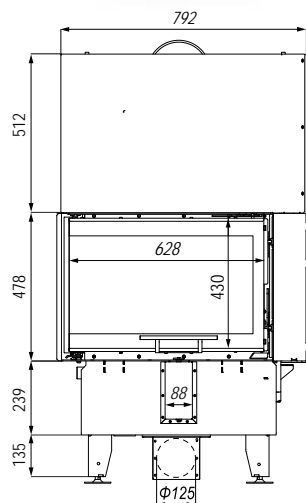
- je určena pro konvekční provoz
- Perfect UP - speciálně navržený systém hladkého a tichého výsuvu dveří pro pohodlnou obsluhu
- výsuvný systém dveří možno servisovat i z topeniště
- otočné litinové hrdlo - dvousegmentové
- centrální přívod vzduchu - speciální box umožní připojení hadice přívodního vzduchu k vložce s možností napojení ze strany
- Multiflow - patentované řešení dodávání vzduchu pro spalování/dvojitě spalování
- propracovaný systém oplachu skla
- Black line - sklo s černým potiskem/dělené sklo
- topeniště z masivního akumulčního materiálu vyztužené speciálními ocelovými drátky
- splňuje normy: Blmsch V Stufe2 a předpoklady programu Eko design
- stavitelné nožky - rozsah nastavitelných nožiček od 0 do 100 mm.
- systém trubkových průduchů - průduchy navyšují efektivitu krbové vložky

Volitelné příslušenství

Kód	Název	Cena
Q15KC	Černá keramika	6 767 Kč
QMON	Madlo odnímatelné nerez	2 327 Kč
QMOC	Madlo odnímatelné černé	2 327 Kč
QMONSN	Madlo odnímatelné nerez (samostatný nákup)	3 263 Kč
QMOCSN	Madlo odnímatelné černé (samostatný nákup)	3 263 Kč
QMC	Standardní madlo v černé barvě	2 135 Kč
Q15RM30H	Rámeček M30 – 6stranný 90° hluboký	4 590 Kč
Q15RM30M	Rámeček M30 – 6stranný 90° mělký	4 316 Kč
DEFRO sprej	Opravný sprej DEFRO satin black	325 Kč
	Možný počet akumulčních sad na zadní stranu – 1 ks	
QA08N	Zadní akumulace 1 ks	2 731 Kč
QA01N	Horní akumulace – 1 řada (max. 6 řad)	1 923 Kč
QA11	Adaptér pro horní akumulaci (nutno objednat s horní akumulací)	2 256 Kč



Cena:
71 890 Kč



Technické informace

Nominální výkon	10 kW
Regulační rozsah	4–12 kW
Energetická třída	A
Průměr hrdla odkouření	200 mm
Možnost napojení na odkouření Ø 150 mm	
Průměr hrdla s horní akumulací	200 mm
Účinnost	80,1 %
CO emise 13% O2	0,07 %
Teplota spalin	267 °C
Kominový tah	12±2 Pa
Vytápěný prostor	45–145 m ²
Maximální délka polene	500 mm
Průměr hrdla přívodu vzduchu	125 mm
Záruka	5 let
Hmotnost	~235 kg

Popis krbové vložky

- je určena pro konvekční provoz
- Perfect UP - speciálně navržený systém hladkého a tichého výsuvu dveří pro pohodlnou obsluhu
- výsuvný systém dveří možno servisovat i z topeniště
- otočné litinové hrdlo - dvousegmentové
- centrální přívod vzduchu - speciální box umožní připojení hadice přívodního vzduchu k vložce s možností napojení ze strany
- Multiflow - patentované řešení dodávání vzduchu pro spalování/dvojitě spalování
- propracovaný systém oplachu skla
- Black line - sklo s černým potiskem/dělené sklo
- topeniště z masivního akumulčního materiálu vyztužené speciálními ocelovými drátky
- splňuje normy: Blmsch V Stufe2 a předpoklady programu Eko design
- stavitelné nožky - rozsah nastavitelných nožiček od 0 do 100 mm.
- systém trubkových průduchů - průduchy navyšují efektivitu krbové vložky

Volitelné příslušenství

Kód	Název	Cena
Q16KC	Černá keramika	6 767 Kč
QMON	Madlo odnímatelné nerez	2 327 Kč
QMOC	Madlo odnímatelné černé	2 327 Kč
QMONSN	Madlo odnímatelné nerez (samostatný nákup)	3 263 Kč
QMOCSN	Madlo odnímatelné černé (samostatný nákup)	3 263 Kč
QMC	Standardní madlo v černé barvě	2 135 Kč
Q16RM30H	Rámeček M30 – 6stranný 90° hluboký	4 590 Kč
Q16RM30M	Rámeček M30 – 6stranný 90° mělký	4 316 Kč
DEFRO sprej	Opravný sprej DEFRO satin black	325 Kč
	Možný počet akumulčních sad na zadní stranu – 1 ks	
QA08N	Zadní akumulace 1 ks	2 731 Kč
QA01N	Horní akumulace – 1 řada (max. 6 řad)	1 923 Kč
QA11	Adaptér pro horní akumulaci (nutno objednat s horní akumulací)	2 256 Kč

Kód: Q17

Cena:
73 725 Kč

Technické informace

Nominální výkon	10 kW
Regulační rozsah	4–12 kW
Energetická třída	A
Průměr hrdla odkouření	200 mm
Účinnost	80,1 %
CO emise 13% O ₂	0,07 %
Teplota spalin	267 °C
Komínový tah	12±2 Pa
Vytápěný prostor	45–145 m ²
Maximální délka polene	500 mm
Průměr hrdla přívodu vzduchu	125 mm
Záruka	5 let
Hmotnost	~265 kg

Popis krbové vložky

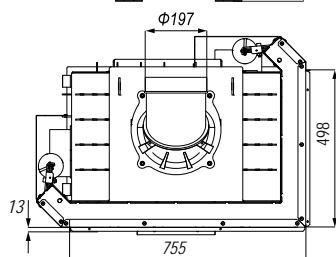
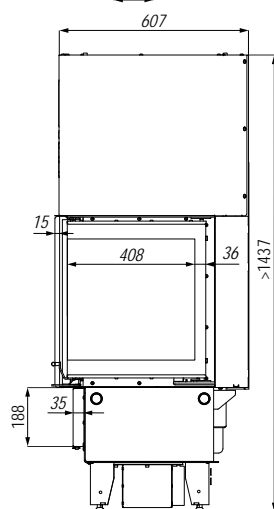
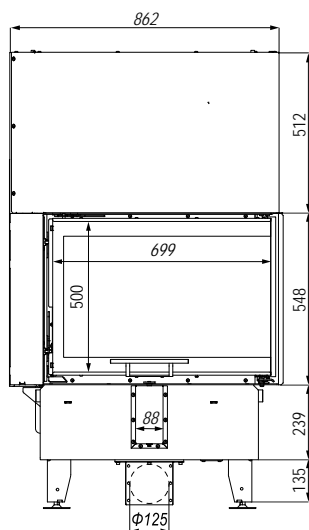
- je určena pro konvekční provoz
- Perfect UP - speciálně navržený systém hladkého a tichého výsuvu dveří pro pohodlnou obsluhu
- výsuvný systém dveří možno servisovat i z topeniště
- otočné litinové hrdlo - dvousegmentové
- centrální přívod vzduchu - speciální box umožní připojení hadice přívodního vzduchu k vložce s možností napojení ze strany
- Multiflow - patentované řešení dodávání vzduchu pro spalování/dvojitě spalování
- propracovaný systém oplachu skla
- Black line - sklo s černým potiskem/dělené sklo
- topeniště z masivního akumulčního materiálu vyztužené speciálními ocelovými drátky
- splňuje normy: Blmsch V Stufe2 a předpoklady programu Eko design
- stavitelné nožky - rozsah nastavitelných nožiček od 0 do 100 mm.
- systém trubkových průduchů - průduchy navyšují efektivitu krbové vložky

Volitelné příslušenství

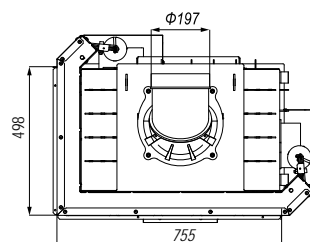
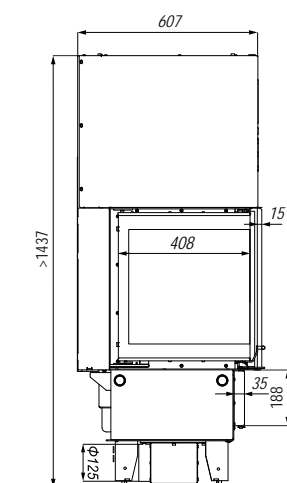
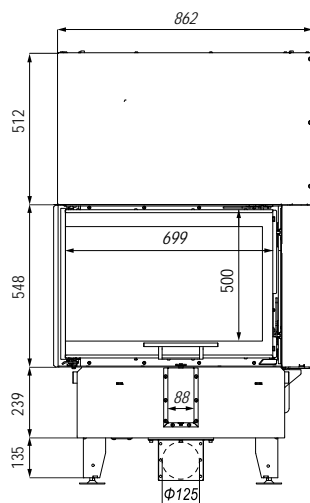
Kód	Název	Cena
Q17KC	Černá keramika	6 767 Kč
QMON	Madlo odnímatelné nerez	2 327 Kč
QMOC	Madlo odnímatelné černé	2 327 Kč
QMOSN	Madlo odnímatelné nerez (samostatný nákup)	3 263 Kč
QMOCN	Madlo odnímatelné černé (samostatný nákup)	3 263 Kč
QMC	Standardní madlo v černé barvě	2 135 Kč
Q17RM30H	Rámeček M30 – 6stranný 90° hluboký	4 590 Kč
Q17RM30M	Rámeček M30 – 6stranný 90° mělký	4 316 Kč
Q17RUH	Rámeček úhlový – 6stranný 2 × 45° hluboký	na dotaz
	Možný počet akumulčních sad na zadní stranu – 1 ks	
QA08N	Zadní akumulace 1 ks	2 731 Kč
QA01N	Horní akumulace – 1 řada (max. 6 řad)	1 923 Kč
QA11	Adaptér pro horní akumulaci (nutno objednat s horní akumulací)	2 256 Kč
DEFRO sprej	Opravný sprej DEFRO satin black	325 Kč

UPOZORNĚNÍ:

Rámky M50 a úhlové budou k dispozici pouze individuálně s delší dobou dodání. Aktuálně jsou některé typy rámků M50 a úhlové stále skladem a k dispozici do vyprodání zásob.



Kód: Q18

Cena:
73 725 Kč

Technické informace

Nominální výkon	10 kW
Regulační rozsah	4–12 kW
Energetická třída	A
Průměr hrdla odkouření	200 mm
Účinnost	80,1 %
CO emise 13% O ₂	0,07 %
Teplota spalin	267 °C
Komínový tah	12±2 Pa
Vytápěný prostor	45–145 m ²
Maximální délka polene	500 mm
Průměr hrdla přívodu vzduchu	125 mm
Záruka	5 let
Hmotnost	~264 kg

Popis krbové vložky

- je určena pro konvekční provoz
- Perfect UP - speciálně navržený systém hladkého a tichého výsuvu dveří pro pohodlnou obsluhu
- výsuvný systém dveří možno servisovat i z topeniště
- otočné litinové hrdlo - dvousegmentové
- centrální přívod vzduchu - speciální box umožní připojení hadice přívodního vzduchu k vložce s možností napojení ze strany
- Multiflow - patentované řešení dodávání vzduchu pro spalování/dvojitě spalování
- propracovaný systém oplachu skla
- Black line - sklo s černým potiskem/dělené sklo
- topeniště z masivního akumulčního materiálu vyztužené speciálními ocelovými drátky
- splňuje normy: Blmsch V Stufe2 a předpoklady programu Eko design
- stavitelné nožky - rozsah nastavitelných nožiček od 0 do 100 mm.
- systém trubkových průduchů - průduchy navyšují efektivitu krbové vložky

Volitelné příslušenství

Kód	Název	Cena
Q18KC	Černá keramika	6 767 Kč
QMON	Madlo odnímatelné nerez	2 327 Kč
QMOC	Madlo odnímatelné černé	2 327 Kč
QMONSN	Madlo odnímatelné nerez (samostatný nákup)	3 263 Kč
QMOCSN	Madlo odnímatelné černé (samostatný nákup)	3 263 Kč
QMC	Standardní madlo v černé barvě	2 135 Kč
Q18RM30H	Rámeček M30 – 6stranný 90° hluboký	4 590 Kč
Q18RM30M	Rámeček M30 – 6stranný 90° mělký	4 316 Kč
Q18RUH	Rámeček úhlový – 6stranný 2 × 45° hluboký	na dotaz
DEFRO sprej	Opravný sprej DEFRO satin black	325 Kč
	Možný počet akumulčních sad na zadní stranu – 1 ks	
QA08N	Zadní akumulace 1 ks	2 731 Kč
QA01N	Horní akumulace – 1 řada (max. 6 řad)	1 923 Kč
QA11	Adaptér pro horní akumulaci (nutno objednat s horní akumulací)	2 256 Kč

UPOZORNĚNÍ:

Rámky M50 a úhlové budou k dispozici pouze individuálně s delší dobou dodání. Aktuálně jsou některé typy rámků M50 a úhlové stále skladem a k dispozici do vyprodání zásob.

Kód: Q19

Cena:
80 250 Kč

Technické informace

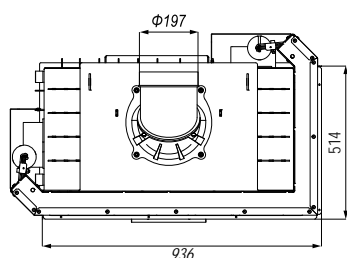
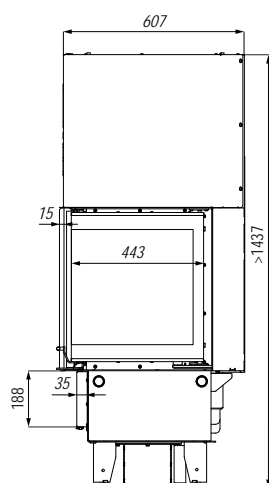
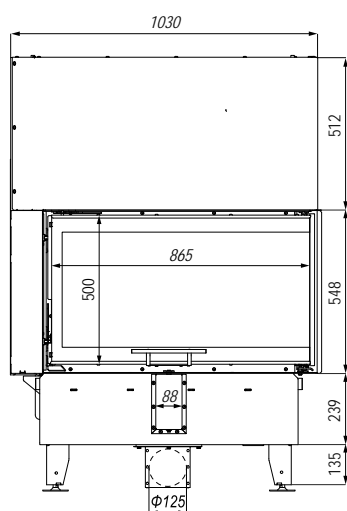
Nominální výkon	13 kW
Regulační rozsah	6–15 kW
Energetická třída	A+
Průměr hrdla odkouření	200 mm
Účinnost	80,0 %
CO emise 13% O ₂	0,06 %
Teplota spalin	261 °C
Komínový tah	12±2 Pa
Vytápěný prostor	55–185 m ²
Maximální délka polene	680 mm
Průměr hrdla přívodu vzduchu	125 mm
Záruka	5 let
Hmotnost	~306 kg

Popis krbové vložky

- je určena pro konvekční provoz
- Perfect UP - speciálně navržený systém hladkého a tichého výsuvu dveří pro pohodlnou obsluhu
- výsuvný systém dveří možno servisovat i z topeniště
- otočné litinové hrdlo - dvousegmentové
- centrální přívod vzduchu - speciální box umožní připojení hadice přívodního vzduchu k vložce s možností napojení ze strany
- Multiflow - patentované řešení dodávání vzduchu pro spalování/dvojitě spalování
- propracovaný systém oplachu skla
- Black line - sklo s černým potiskem/dělené sklo
- topeniště z masivního akumulčního materiálu vyztužené speciálními ocelovými drátky
- splňuje normy: Blmsch V Stufe2 a předpoklady programu Eko design
- stavitelné nožky - rozsah nastavitelných nožiček od 0 do 100 mm.
- systém trubkových průduchů - průduchy navyšují efektivitu krbové vložky

Volitelné příslušenství

Kód	Název	Cena
Q19KC	Černá keramika	7 356 Kč
QMON	Madlo odnímatelné nerez	2 327 Kč
QMOC	Madlo odnímatelné černé	2 327 Kč
QMONSN	Madlo odnímatelné nerez (samostatný nákup)	3 263 Kč
QMOCSN	Madlo odnímatelné černé (samostatný nákup)	3 263 Kč
QMC	Standardní madlo v černé barvě	2 135 Kč
Q19RM30H	Rámeček M30 – 6stranný 90° hluboký	5 146 Kč
Q19RM30M	Rámeček M30 – 6stranný 90° mělký	4 865 Kč
DEFRO sprej	Opravný sprej DEFRO satin black	325 Kč
	Možný počet akumulčních sad na zadní stranu – 1 ks	
QA08N	Zadní akumulace 1 ks	2 731 Kč
QA01N	Horní akumulace – 1 řada (max. 6 řad)	1 923 Kč
QA11	Adaptér pro horní akumulaci (nutno objednat s horní akumulací)	2 256 Kč



Kód: Q20

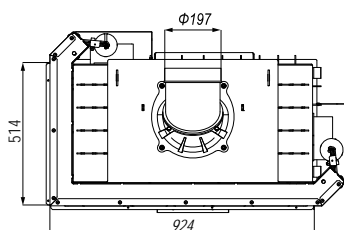
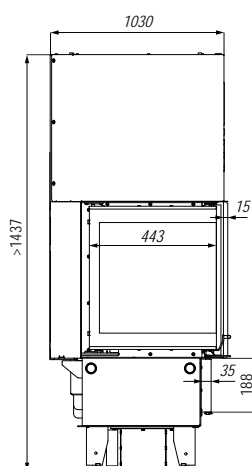
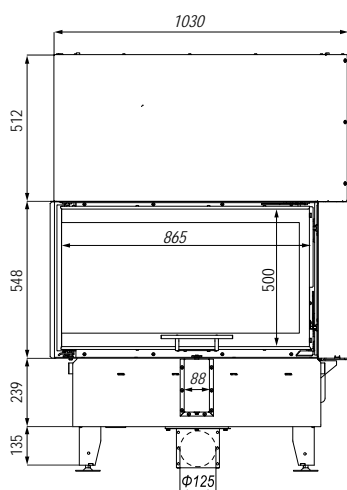
Cena:
80 250 Kč

Technické informace

Nominální výkon	13 kW
Regulační rozsah	6–15 kW
Energetická třída	A+
Průměr hrdla odkouření	200 mm
Účinnost	80,0 %
CO emise 13% O ₂	0,06 %
Teplota spalin	261 °C
Komínový tah	12±2 Pa
Vytápěný prostor	55–185 m ²
Maximální délka polene	680 mm
Průměr hrdla přívodu vzduchu	125 mm
Záruka	5 let
Hmotnost	~306 kg

Popis krbové vložky

- je určena pro konvekční provoz
- Perfect UP - speciálně navržený systém hladkého a tichého výsuvu dveří pro pohodlnou obsluhu
- výsuvný systém dveří možno servisovat i z topeniště
- otočné litinové hrdlo - dvousegmentové
- centrální přívod vzduchu - speciální box umožní připojení hadice přívodního vzduchu k vložce s možností napojení ze strany
- Multiflow - patentované řešení dodávání vzduchu pro spalování/dvojitě spalování
- propracovaný systém oplachu skla
- Black line - sklo s černým potiskem/dělené sklo
- topeniště z masivního akumulčního materiálu vyztužené speciálními ocelovými drátky
- splňuje normy: Blmsch V Stufe2 a předpoklady programu Eko design
- stavitelné nožky - rozsah nastavitelných nožiček od 0 do 100 mm.
- systém trubkových průduchů - průduchy navyšují efektivitu krbové vložky



Volitelné příslušenství

Kód	Název	Cena
Q20KC	Černá keramika	7 356 Kč
QMON	Madlo odnímatelné nerez	2 135 Kč
QMOC	Madlo odnímatelné černé	2 135 Kč
QMONSN	Madlo odnímatelné nerez (samostatný nákup)	3 263 Kč
QMOCASN	Madlo odnímatelné černé (samostatný nákup)	3 263 Kč
QMC	Standardní madlo v černé barvě	2 135 Kč
Q20RM30H	Rámeček M30 – 6stranný 90° hluboký	5 146 Kč
Q20RM30M	Rámeček M30 – 6stranný 90° mělký	4 865 Kč
DEFRO sprej	Opravný sprej DEFRO satin black	325 Kč
	Možný počet akumulčních sad na zadní stranu – 1 ks	
QA08N	Zadní akumulace 1 ks	2 731 Kč
QA01N	Horní akumulace – 1 řada (max. 6 řad)	1 923 Kč
QA11	Adaptér pro horní akumulaci (nutno objednat s horní akumulací)	2 256 Kč

Kód: Q90



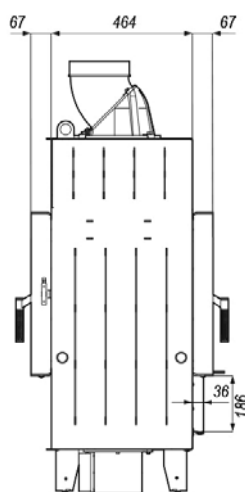
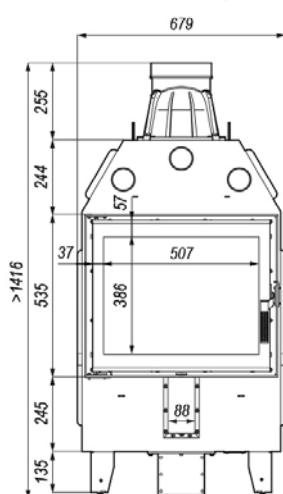
Cena:
64 041 Kč

Technické informace

Nominální výkon	10 kW
Regulační rozsah	4–12 kW
Energetická třída	A
Průměr hrdla odkouření	200 mm
Průměr volitelného odkouření (na objednávku)	180 mm
Průměr hrdla s horní akumulací	200 mm
Účinnost	80,1 %
Vytápěný prostor	45–145 m ²
CO emise	13% O ₂ 0,07 %
Teplota spalin	267 °C
Komínový tah	12±2 Pa
Maximální délka polene	500 mm
Průměr hrdla přívodu vzduchu	125 mm
Záruka	5 let
Váha	200 kg

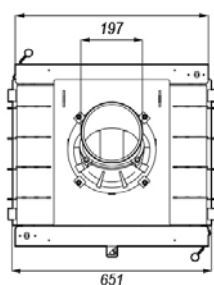
Popis krbové vložky

- je určena pro konvekční i akumulční provoz
 - hypokaust
- robustní zpracování
- izolovaná zadní příkládací dvířka
- **včetně litinové otočné kopule**
- centrální přívod vzduchu - speciální box umožní připojení hadice přívodního vzduchu k vložce s možností napojení ze strany
- propracovaný systém oplachu skla
- Black line - sklo s černým potiskem
- topeniště z masivního akumulčního materiálu vyztužené speciálními ocelovými dráty
- studená rukojeť - vyrobeno z nerezové oceli nejvyšší kvality, speciální perforace rukojeti umožňuje přirozené ochlazování rukojeti
- splňuje normy: Blmsch V Stufe2 a předpoklady programu Eko design
- stavitelné nožky - rozsah nastavitelných nožiček od 0 do 100 mm.
- systém trubkových průduchů - průduchy navyšují efektivitu krbové vložky



Volitelné příslušenství

Kód	Název	Cena
QRU30M_01	Rámek UNI INTRA/NAVI SM - M30, mělký	3 029 Kč
QRUUH_01	Rámek UNI INTRA/NAVI SM - úhlový, hluboký - DOPRODEJ	3 705 Kč
	Možný počet akumulčních sad na boční strany – 2ks	
QA07N	Boční akumulace 1ks	4 058 Kč
QA11	Adaptér pro horní akumulaci (nutno objednat s horní akumulací)	2 256 Kč
QA01N	Horní akumulace – 1 řada (max. 4 řady)	1 923 Kč



Kód: Q21

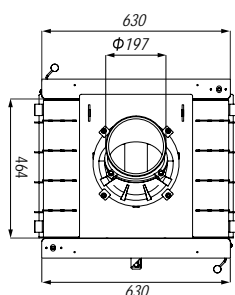
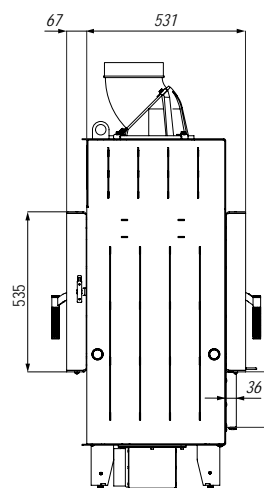
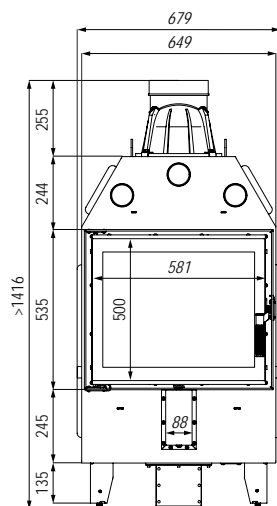
Cena:
55 272 Kč

Technické informace

Nominální výkon	10 kW
Regulační rozsah	4–12 kW
Energetická třída	A
Průměr hrdla odkouření	200 mm
Průměr volitelného odkouření (na objednávku)	180 mm
Průměr hrdla s horní akumulací	200 mm
Účinnost	80,1 %
CO emise 13% O ₂	0,07 %
Teplota spalin	267 °C
Komínový tah	12±2 Pa
Vytápěný prostor	45–145 m ²
Maximální délka polene	500 mm
Průměr hrdla přívodu vzduchu	125 mm
Záruka	5 let
Hmotnost	~230 kg

Popis krbové vložky

- je určena pro konvekční i akumulční provoz – hypokaust
- průhledové prosklení - možnost přikládat z obou stran
- otočné litinové hrdlo - dvousegmentové
- centrální přívod vzduchu - speciální box umožní připojení hadice přívodního vzduchu k vložce s možností napojení ze strany
- propracovaný systém oplachu skla
- Black line - sklo s černým potiskem
- topeniště z masivního akumulčního materiálu vyztužené speciálními ocelovými drátky
- studená rukojeť - vyrobeno z nerezové oceli nejvyšší kvality, speciální perforace rukojeti umožňuje přirozené ochlazování rukojeti
- splňuje normy: Blmsch V Stufe2 a předpoklady programu Eko design
- stavitelné nožky - rozsah nastavitelných nožiček od 0 do 100 mm.
- systém trubkových průduchů - průduchy navyšují efektivitu krbové vložky



Volitelné příslušenství

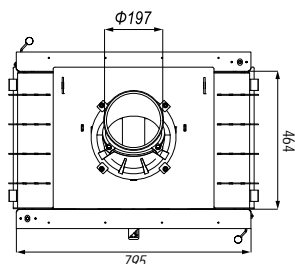
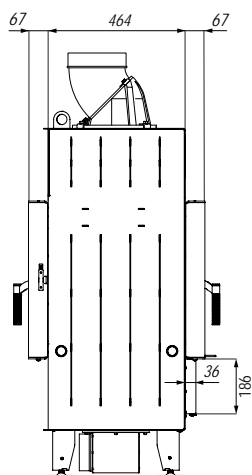
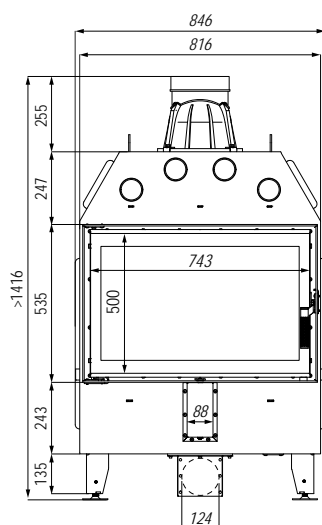
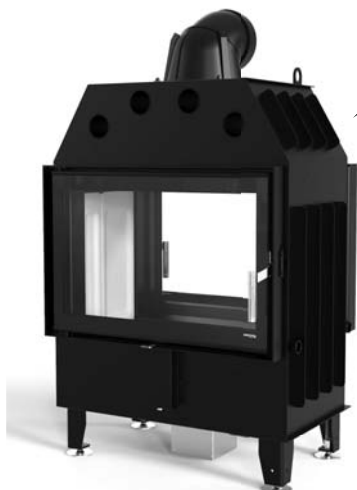
Kód	Název	Cena
Q21KC	Černá keramika topeniště	5 980 Kč
QKLD5	Klika na druhé straně	5 122 Kč
QKLC	Černá klika	1 170 Kč
QRU30H_01	Rámek UNI INTRA/NAVI SM - M30, hluboký	3 315 Kč
QRU30M_01	Rámek UNI INTRA/NAVI SM - M30, mělký	3 029 Kč
QRUUh_01	Rámek UNI INTRA/NAVI SM - úhlový, hluboký	na dotaz
Q21DS	Dvojitě sklo (cena za jednu stranu)	7 675 Kč
DEFRO sprej	Opravný sprej DEFRO satin black	325 Kč
	Možný počet akumulčních sad na boční strany – 2 ks	
QA07N	Boční akumulace 1 ks	4 058 Kč
QA11	Adaptér pro horní akumulaci (nutno objednat s horní akumulací)	2 256 Kč
QA01N	Horní akumulace – 1 řada (max. 4 řady)	1 923 Kč

ÚPOZORNĚNÍ:

Rámky M50 a úhlové budou k dispozici pouze individuálně s delší dobou dodání.

Aktuálně jsou některé typy rámků M50 a úhlové stále skladem a k dispozici do vyprodání zásob.

Kód: Q22

Cena:
60 319 Kč**Technické informace**

Nominální výkon	13 kW
Regulační rozsah	5,2–15,6 kW
Energetická třída	A+
Průměr hrdla odkouření	200 mm
Účinnost	80 %
CO emise 13% O2	0,06 %
Teplota spalin	261 °C
Komínový tah	12±2 Pa
Vytápěný prostor	45–145 m ²
Maximální délka polene	700 mm
Průměr hrdla přívodu vzduchu	125 mm
Záruka	5 let
Hmotnost	~240 kg

Popis krbové vložky

- je určena pro konvekční i akumulční provoz – hypokaust
- průhledové prosklení - možnost přikládat z obou stran
- otočné litinové hrdlo - dvousegmentové
- centrální přívod vzduchu - speciální box umožní připojení hadice přívodního vzduchu k vložce s možností napojení ze strany
- propracovaný systém oplachu skla
- Black line - sklo s černým potiskem
- topeniště z masivního akumulčního materiálu vyztužené speciálními ocelovými drátky
- studená rukojeť - vyrobeno z nerezové oceli nejvyšší kvality, speciální perforace rukojeti umožňuje přirozené ochlazování rukojeti
- splňuje normy: Blmsch V Stufe2 a předpoklady programu Eko design
- stavitelné nožky - rozsah nastavitelných nožiček od 0 do 100 mm.
- systém trubkových průduchů - průduchy navyšují efektivitu krbové vložky

Volitelné příslušenství

Kód	Název	Cena
Q22KC	Černá keramika topeniště	6 569 Kč
QK LDS	Klika na druhou straně	5 122 Kč
QKLC	Černá klika	1 170 Kč
QRU30H_02	Rámek UNI INTRA/NAVI ME - M30, hluboký	3 397 Kč
QRU30M_02	Rámek UNI INTRA/NAVI ME - M30, mělký	3 123 Kč
QRUUH_01	Rámek UNI INTRA/NAVI ME - úhlový, hluboký	na dotaz
Q22DS	Dvojitě sklo (cena za jednu stranu)	8 711 Kč
DEFRO sprej	Opravný sprej DEFRO satin black	325 Kč
Možný počet akumulčních sad na boční strany – 2 ks		
QA07N	Boční akumulace 1 ks	4 058 Kč
QA11	Adaptér pro horní akumulaci (nutno objednat s horní akumulací)	2 256 Kč
QA01N	Horní akumulace – 1 řada (max. 4 řady)	1 923 Kč

UPOZORNĚNÍ:

Rámky M50 a úhlové budou k dispozici pouze individuálně s delší dobou dodání.
Aktuálně jsou některé typy rámků M50 a úhlové stále skladem a k dispozici do vyprodání zásob.

Kód: Q23

Cena:
64 957 Kč

Technické informace

Nominální výkon	16 kW
Regulační rozsah	8–18 kW
Energetická třída	A
Průměr hrdla odkouření	200 mm
Účinnost	80,1 %
CO emise 13% O ₂	0,07 %
Teplota spalin	269 °C
Komínový tah	12±2 Pa
Vytápěný prostor	70–230 m ²
Maximální délka polene	850 mm
Průměr hrdla přívodu vzduchu	125 mm
Záruka	5 let
Hmotnost	~277 kg

Popis krbové vložky

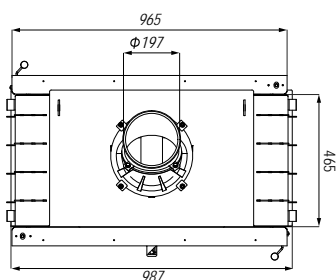
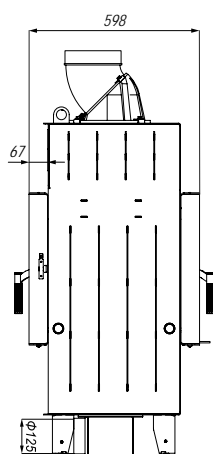
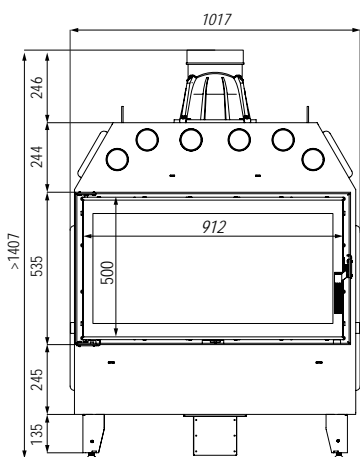
- je určena pro konvekční i akumulační provoz – hypokaust
- průhledové prosklení - možnost přikládat z obou stran
- otočné litinové hrdlo - dvousegmentové
- centrální přívod vzduchu - speciální box umožní připojení hadice přívodního vzduchu k vložce s možností napojení ze strany
- propracovaný systém oplachu skla
- Black line - sklo s černým potiskem
- topeniště z masivního akumulačního materiálu vyztužené speciálními ocelovými drátky
- studená rukojeť - vyrobeno z nerezové oceli nejvyšší kvality, speciální perforace rukojeti umožňuje přirozené ochlazování rukojeti
- splňuje normy: Blmsch V Stufe2 a předpoklady programu Eko design
- stavitelné nožky - rozsah nastavitelných nožiček od 0 do 100 mm.
- systém trubkových průduchů - průduchy navyšují efektivitu krbové vložky

Volitelné příslušenství

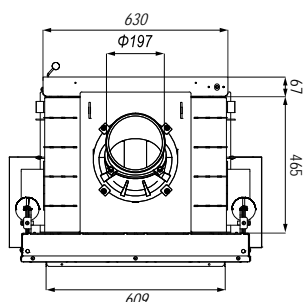
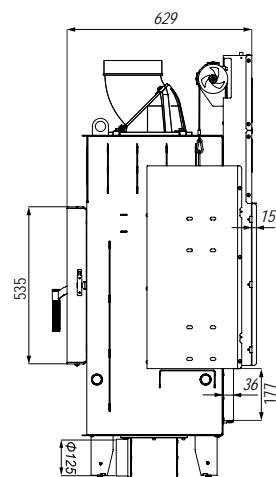
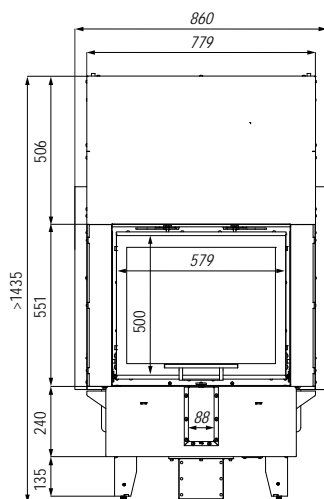
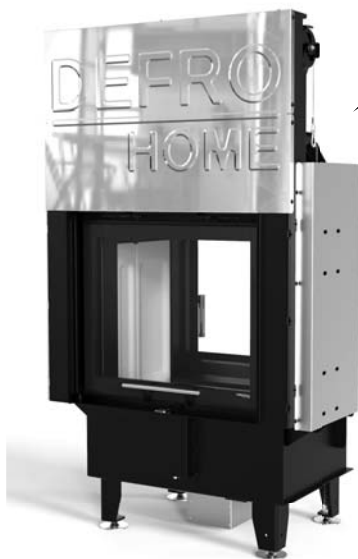
Kód	Název	Cena
Q23KC	Černá keramika topeniště	7 165 Kč
QKLD5	Klika na druhé straně	5 122 Kč
QKLC	Černá klika	1 170 Kč
QRU30H_03	Rámek UNI INTRA/NAVI LA - M30, hluboký	3 491 Kč
QRU30M_03	Rámek UNI INTRA/NAVI LA - M30, mělký	3 222 Kč
QRUUh_03	Rámek UNI INTRA/NAVI LA - úhlový, hluboký	na dotaz
Q23DS	Dvojitě sklo (cena za jednu stranu)	9 732 Kč
DEFRO sprej	Opravný sprej DEFRO satin black	325 Kč
	Možný počet akumulačních sad na boční strany – 2 ks	
QA07N	Boční akumulace 1 ks	4 058 Kč
QA11	Adaptér pro horní akumulaci (nutno objednat s horní akumulací)	2 256 Kč
QA01N	Horní akumulace – 1 řada (max. 4 řady)	1 923 Kč

UPOZORNĚNÍ:

Rámky M50 a úhlové budou k dispozici pouze individuálně s delší dobou dodání.
Aktuálně jsou některé typy rámků M50 a úhlové stále skladem a k dispozici do vyprodání zásob.



Kód: Q24

Cena:
78 772 Kč

Technické informace

Nominální výkon	10 kW
Regulační rozsah	4–12 kW
Energetická třída	A
Průměr hrdla odkouření	200 mm
Účinnost	80,1 %
CO emise 13% O ₂	0,07 %
Teplota spalin	267 °C
Komínový tah	12±2 Pa
Vytápěný prostor	45–145 m ²
Maximální délka polene	500 mm
Průměr hrdla přívodu vzduchu	125 mm
Záruka	5 let
Hmotnost	~250 kg

Popis krbové vložky

- je určena pro konvekční provoz
- průhledové prosklení - možnost přikládat z obou stran
- jedny dveře otvíravé nahoru a druhé do strany
- Perfect UP - speciálně navržený systém hladkého a tichého výsuvu dveří pro pohodlnou obsluhu
- výsuvný systém dveří možno servisovat i z topeniště
- otočné litinové hrdlo - dvousegmentové
- centrální přívod vzduchu - speciální box umožní připojení hadice přívodního vzduchu k vložce s možností napojení ze strany
- propracovaný systém oplachu skla
- Black line - sklo s černým potiskem
- dělené sklo
- topeniště z masivního akumulčního materiálu vyztužené speciálními ocelovými drátky
- splňuje normy: Blmsch V Stufe2 a předpoklady programu Eko design
- stavitelné nožky - rozsah nastavitelných nožiček od 0 do 100 mm.
- systém trubkových průduchů - průduchy navyšují efektivitu krbové vložky

Volitelné příslušenství

Kód	Název	Cena
Q24KC	Černá keramika	5 980 Kč
QKLS	Klika na druhé straně	5 122 Kč
QMC	Standardní madlo v černé barvě	2 135 Kč
QMON	Madlo odnímatelné nerez	2 327 Kč
QMOC	Madlo odnímatelné černé	2 327 Kč
QMONSN	Madlo odnímatelné nerez (samostatný nákup)	3 263 Kč
QMOCN	Madlo odnímatelné černé (samostatný nákup)	3 263 Kč
Rámečky na stranu výsuvných dveří (ze předu)		
QRU30H_06	Rámek UNI INTRA/NAVI SM GILOTYNA - M30, hluboký	3 397 Kč
QRUUH_06	Rámek UNI INTRA/NAVI SM GILOTYNA - úhl., hluboký	na dotaz
Rámečky na druhou stranu vložky ze zadu		
QRU30H_01	Rámek UNI INTRA/NAVI SM - M30, hluboký	3 315 Kč
QRU30M_01	Rámek UNI INTRA/NAVI SM - M30, mělký	3 029 Kč
QRUUH_01	Rámek UNI INTRA/NAVI SM - úhlový, hluboký	na dotaz
Q24DS	Dvojitě sklo (cena za jednu stranu)	7 675 Kč
DEFRO sprej	Opravný sprej DEFRO satin black	325 Kč
QA01N	Horní akumulace – 1 řada (max. 4 řady)	1 923 Kč
QA11	Adaptér pro horní akumulaci (nutno objednat s horní akumulací)	2 256 Kč

UPOZORNĚNÍ:

Rámky M50 a úhlové budou k dispozici pouze individuálně s delší dobou dodání. Aktuálně jsou některé typy rámků M50 a úhlové stále skladem a k dispozici do vyprodání zásob.

Kód: Q25

Cena:
84 022 Kč

Technické informace

Nominální výkon	13 kW
Regulační rozsah	6–15 kW
Energetická třída	A+
Průměr hrdla odkouření	200 mm
Účinnost	80,0 %
CO emise 13% O ₂	0,06 %
Teplota spalin	261 °C
Komínový tah	12±2 Pa
Vytápěný prostor	55–185 m ²
Maximální délka polene	700 mm
Průměr hrdla přívodu vzduchu	125 mm
Záruka	5 let
Hmotnost	~290 kg

Popis krbové vložky

- je určena pro konvekční provoz
- průhledové prosklení - možnost přikládat z obou stran
- jedny dveře otvírá nahoru a druhé do strany
- Perfect UP - speciálně navržený systém hladkého a tichého výsuvu dveří pro pohodlnou obsluhu
- výsuvný systém dveří možno servisovat i z topeniště
- otočné litinové hrdlo - dvousegmentové
- centrální přívod vzduchu - speciální box umožní připojení hadice přívodního vzduchu k vložce s možností napojení ze strany
- propracovaný systém oplachu skla
- Black line - sklo s černým potiskem
- dělené sklo
- topeniště z masivního akumulčního materiálu vyztužené speciálními ocelovými drátky
- splňuje normy: Blmsch V Stufe2 a předpoklady programu Eko design
- stavitelné nožky - rozsah nastavitelných nožiček od 0 do 100 mm.
- systém trubkových průduchů - průduchy navyšují efektivitu krbové vložky

Volitelné příslušenství

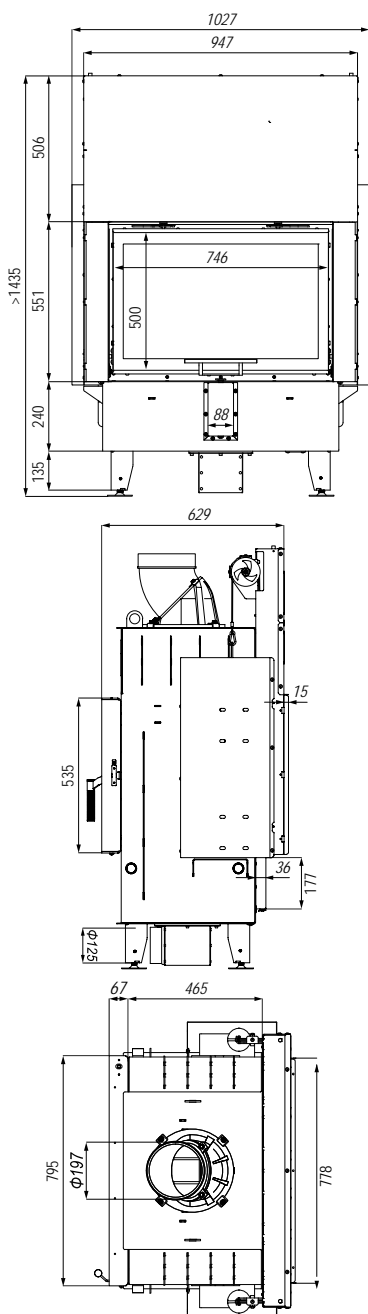
Kód	Název	Cena
Q25KC	Černá keramika	6 569 Kč
QLDS	Klika na druhé straně	5 122 Kč
QMC	Standardní madlo v černé barvě	2 135 Kč
QMON	Madlo odnímatelné nerez	2 327 Kč
QMOC	Madlo odnímatelné černé	2 327 Kč
QMONSN	Madlo odnímatelné nerez (samostatný nákup)	3 263 Kč
QMOCSN	Madlo odnímatelné černé (samostatný nákup)	3 263 Kč

Rámečky na stranu výsuvných dveří

QRU30H_07	Rámek UNI INTRA/NAVI ME GILOTYNA - M30, hluboký	3 491 Kč
QRU30M_02	Rámek UNI INTRA/NAVI ME - M30, mělký	3 123 Kč
QRU30H_02	Rámek UNI INTRA/NAVI ME - M30, hluboký	3 397 Kč
QRU30M_02	Rámek UNI INTRA/NAVI ME - M30, mělký	3 123 Kč
QRU30H_02	Rámek UNI INTRA/NAVI ME - úhlový, hluboký	na dotaz
Q25DS	Dvojitě sklo (cena za jednu stranu)	8 711 Kč
DEFRO sprej	Opravný sprej DEFRO satin black	325 Kč
QA01N	Horní akumulace – 1 řada (max. 4 řady)	1 923 Kč
QA11	Adaptér pro horní akumulaci (nutno objednat s horní akumulací)	2 256 Kč

UPOZORNĚNÍ:

Rámky M50 a úhlové budou k dispozici pouze individuálně s delší dobou dodání.
Aktuálně jsou některé typy rámků M50 a úhlové stále skladem a k dispozici do vyprodání zásob.



Kód: Q26

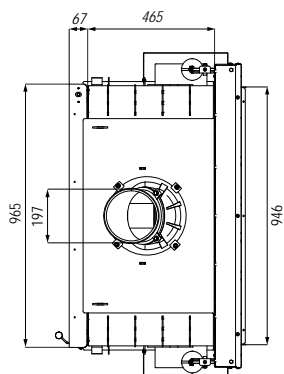
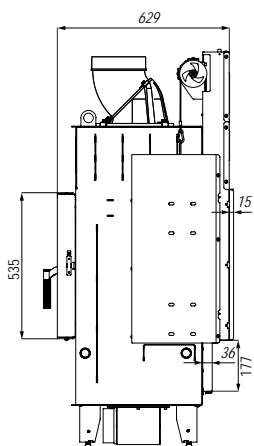
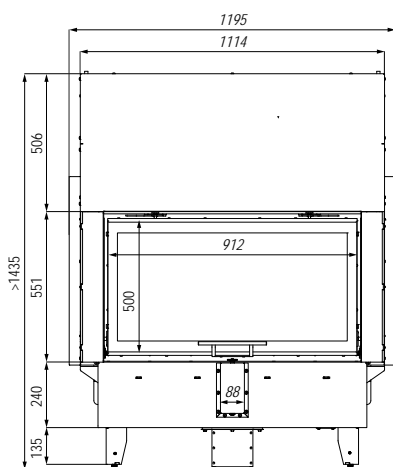
Cena:
91 720 Kč

Technické informace

Nominální výkon	16 kW
Regulační rozsah	8–18 kW
Energetická třída	A
Průměr hrdla odkouření	200 mm
Účinnost	80,1 %
CO emise 13% O ₂	0,07 %
Teplota spalin	269 °C
Kominový tah	12±2 Pa
Vytápěný prostor	70–230 m ²
Maximální délka polene	850 mm
Průměr hrdla přívodu vzduchu	125 mm
Záruka	5 let
Hmotnost	~330 kg

Popis krbové vložky

- je určena pro konvekční provoz
- průhledové prosklení - možnost přikládat z obou stran
- jedny dveře otvíravé nahoru a druhé do strany
- Perfect UP - speciálně navržený systém hladkého a tichého výsuvu dveří pro pohodlnou obsluhu
- výsuvný systém dveří možno servisovat i z topeniště
- otočné litinové hrdlo - dvousegmentové
- centrální přívod vzduchu - speciální box umožní připojení hadice přívodního vzduchu k vložce s možností napojení ze strany
- propracovaný systém oplachu skla
- Black line - sklo s černým potiskem
- dělené sklo
- topeniště z masivního akumulčního materiálu vyztužené speciálními ocelovými drátky
- splňuje normy: Blmsch V Stufe2 a předpoklady programu Eko design
- stavitelné nožky - rozsah nastavitelných nožiček od 0 do 100 mm.
- systém trubkových průduchů - průduchy navyšují efektivitu krbové vložky



Volitelné příslušenství

Kód	Název	Cena
Q26KC	Černá keramika	7 165 Kč
QLDS	Klika na druhé straně	5 122 Kč
QMC	Standardní madlo v černé barvě	2 135 Kč
QMON	Madlo odnímatelné nerez	2 327 Kč
QMOC	Madlo odnímatelné černé	2 327 Kč
QMONSN	Madlo odnímatelné nerez (samostatný nákup)	3 263 Kč
QMOCN	Madlo odnímatelné černé (samostatný nákup)	3 263 Kč
Q26DS	Dvojitě sklo (cena za jednu stranu)	9 732 Kč
DEFRO sprej	Opravný sprej DEFRO satin black	325 Kč
	Rámečky na stranu výsuvných dveří (ze předu)	
QRU30H_08	Rámek UNI INTRA LA GILOTYNA - M30, hluboký	3 584 Kč
	Rámečky na druhou stranu vložky (ze zadu)	
QRU30H_03	Rámek UNI INTRA LA - M30, hluboký	3 491 Kč
QRU30M_03	Rámek UNI INTRA LA - M30, mělký	3 222 Kč
QRUUH_03	Rámek UNI INTRA LA - úhlový, hluboký	na dotaz
QA01N	Horní akumulace – 1 řada (max. 4 řady)	1 923 Kč
QA11	Adaptér pro horní akumulaci (nutno objednat s horní akumulací)	2 256 Kč

UPOZORNĚNÍ:

Rámky M50 a úhlové budou k dispozici pouze individuálně s delší dobou dodání.
Aktuálně jsou některé typy rámků M50 a úhlové stále skladem a k dispozici do vyprodání zásob.

Kód: Q85

Cena:
53 437 Kč

Technické informace

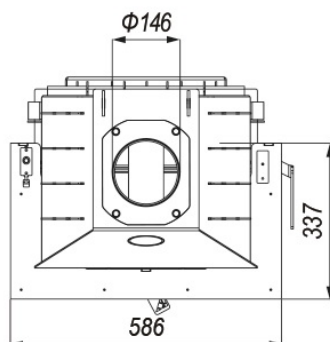
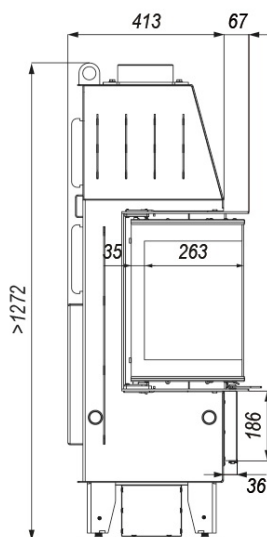
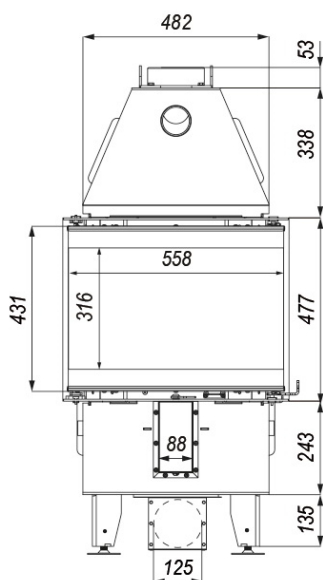
Nominální výkon	8 kW
Regulační rozsah	3,2–9,6 kW
Energetická třída	A+
Průměr hrdla odkouření	150 mm
Průměr hrdla s horní akumulací	200 mm
Účinnost	80,9 %
CO emise 13% O ₂	0,049 %
Teplota spalin	250 °C
Komínový tah	12±2 Pa
Vytápěný prostor	35–115 m ²
Maximální délka polene	350 mm
Průměr hrdla přívodu vzduchu	125 mm
Záruka	5 let
Hmotnost	~140 kg

Popis krbové vložky

- je určena pro konvekční i akumulční provoz - hypokaust
- třístranné prosklení
- centrální přívod vzduchu
- Multiflow - patentované řešení dodávání vzduchu pro spalování/dvojitě spalování
- propracovaný systém oplachu skla
- Black line - sklo s černým potiskem/dělené sklo
- topeniště z masivního akumulčního materiálu vyztužené speciálními ocelovými drátky
- studená rukojeť - speciální perforace rukojeti umožňuje přirozené ochlazování rukojeti
- splňuje normy: Blmsch V Stufe2 a předpoklady programu Eko design
- stavitelné nožky - rozsah nastavitelných nožiček od 0 do 100 mm.
- systém trubkových průduchů - průduchy navyšují efektivitu krbové vložky

Volitelné příslušenství

Kód	Název	Cena
Q85KC	Černá keramika	5 675 Kč
QLDS	Klika na druhé straně	5 122 Kč
Q85RM20H	Rámeček M20 - 8stranný 90° hluboký	6 822 Kč
Možný počet akumulčních sad na zadní stranu - 1 ks		
QA08N	Zadní akumulace 1 ks	2 731 Kč
DEFRO sprej	Opravný sprej DEFRO satin black	325 Kč



Kód: Q86



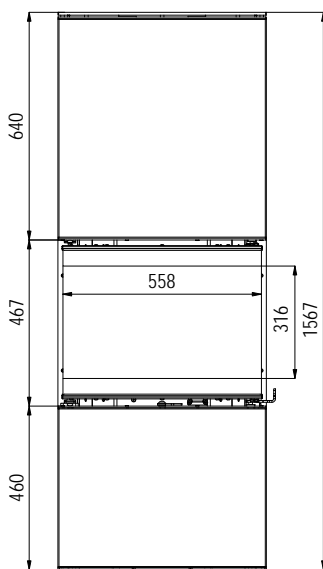
Cena:
73 317 Kč

Technické informace

Nominální výkon	8 kW
Regulační rozsah	3,2–9,6 kW
Energetická třída	A+
Průměr hrdla odkouření	150 mm
Účinnost	80,9 %
CO emise 13% O ₂	0,049 %
Teplota spalin	250 °C
Komínový tah	12±2 Pa
Vytápěný prostor	35–115 m ²
Maximální délka polene	350 mm
Průměr hrdla přívodu vzduchu	125 mm
Záruka	5 let
Hmotnost	~230 kg

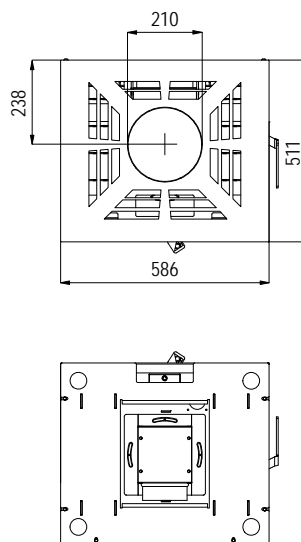
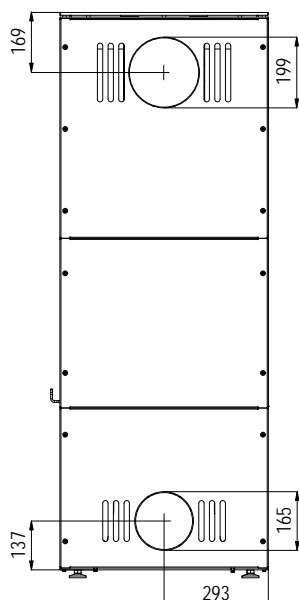
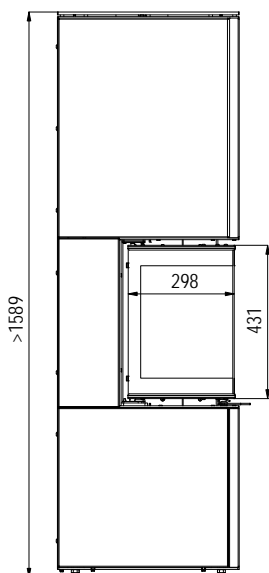
Popis krbové vložky

- kompaktní ocelový plášť, třísegmentový
- moderní design
- třístranné prosklení, dělené sklo
- boční otevíání dveří
- centrální přívod vzduchu
- Multiflow - patentované řešení dodávání vzduchu pro spalování/dvojitě spalování
- propracovaný systém oplachu skla
- Black line - sklo s černým potiskem/dělené sklo
- topeniště z masivního akumulčního materiálu vyztužené speciálními ocelovými drátky
- splňuje normy: Blmsch V Stufe2 a předpoklady programu Eko design
- stavitelné nožky



Volitelné příslušenství

Kód	Název	Cena
Q86KC	Černá keramika	5 675 Kč
QKLD5	Klika na druhé straně	5 122 Kč
Q86PB	Bílá barva korpusu	6 384 Kč
Q86PC	Červená barva spodní části korpusu	5 966 Kč
Q86PZ	Zlatá barva spodní části korpusu	5 966 Kč
Q86PH	Hnědá barva spodní části korpusu	5 966 Kč
Q86PS	Šedá barva spodní části korpusu	5 966 Kč
DEFRO sprej	Opravný sprej DEFRO satin black	325 Kč



Kód: Q27

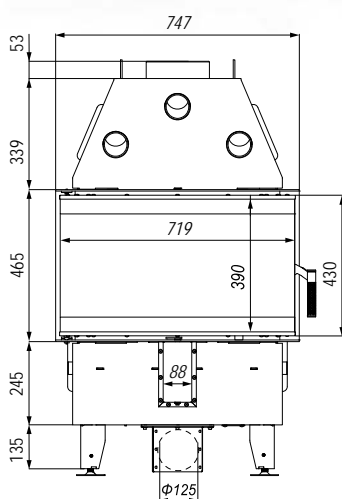
Cena:
55 527 Kč

Technické informace

Nominální výkon	10 kW
Regulační rozsah	3–10 kW
Energetická třída	A
Průměr hrdla odkouření	200 mm
Účinnost	80,0 %
CO emise 13% O ₂	0,07 %
Teplota spalin	267 °C
Komínový tah	12±2 Pa
Vytápěný prostor	45–145 m ²
Maximální délka polene	500 mm
Průměr hrdla přívodu vzduchu	125 mm
Záruka	5 let
Hmotnost	~172 kg

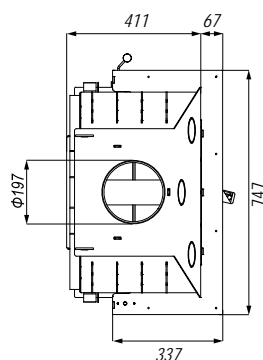
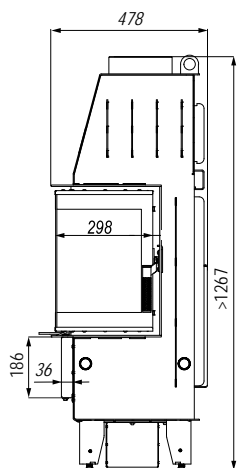
Popis krbové vložky

- je určena pro konvekční i akumulční provoz – hypokaust
- třístranné prosklení
- centrální přívod vzduchu
- Multiflow – patentované řešení dodávání vzduchu pro spalování/dvojitě spalování
- propracovaný systém oplachu skla
- Black line – sklo s černým potiskem/dělené sklo
- topeniště z masivního akumulčního materiálu vyztužené speciálními ocelovými drátky
- studená rukojeť – speciální perforace rukojeti umožňuje přirozené ochlazování rukojeti
- splňuje normy: Blmsch V Stufe2 a předpoklady programu Eko design
- stavitelné nožky – rozsah nastavitelných nožiček od 0 do 100 mm.
- systém trubkových průduchů - průduchy navyšují efektivitu krbové vložky



Volitelné příslušenství

Kód	Název	Cena
Q27KC	Černá keramika	6 271 Kč
QKLD5	Klika na druhé straně	5 122 Kč
Q27RM20H	Rámeček M20 – 8stranný 90° hluboký	7 009 Kč
Možný počet akumulčních sad na zadní stranu – 2 ks		
QA08N	Zadní akumulace 1 ks	2 731 Kč
DEFRO sprej	Opravný sprej DEFRO satin black	325 Kč



Kód: Q28



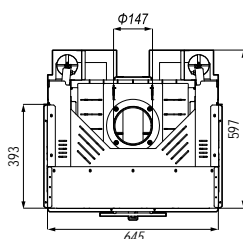
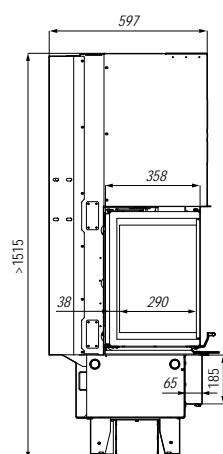
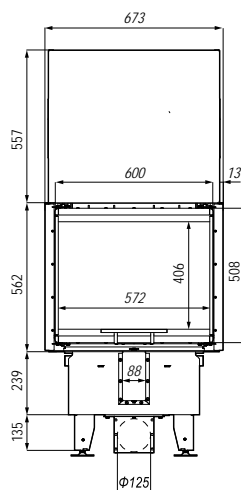
Cena:
80 352 Kč

Technické informace

Nominální výkon	8 kW
Regulační rozsah	2,4–8 kW
Energetická třída	A+
Průměr hrdla odkouření	150 mm
Účinnost	80,9 %
CO emise 13% O ₂	0,049 %
Teplota spalin	250 °C
Komínový tah	12±2 Pa
Vytápěný prostor	35–115 m ²
Maximální délka polene	350 mm
Průměr hrdla přívodu vzduchu	125 mm
Záruka	5 let
Hmotnost	~235 kg

Popis krbové vložky

- je určena pro konvekční provoz
- třístranné prosklení
- určena i pro nízkoenergetické stavby
- Perfect UP - speciálně navržený systém hladkého a tichého výsuvu dveří pro pohodlnou obsluhu
- centrální přívod vzduchu
- Multiflow – patentované řešení dodávání vzduchu pro spalování/dvojitě spalování
- propracovaný systém oplachu skla
- Black line – sklo s černým potiskem/dělené sklo
- topeniště z masivního akumulčního materiálu vyztužené speciálními ocelovými drátky
- splňuje normy: Blmsch V Stufe2 a předpoklady programu Eko design
- stavitelné nožky – rozsah nastavitelných nožiček od 0 do 100 mm.
- systém trubkových průduchů - průduchy navyšují efektivitu krbové vložky



Volitelné příslušenství

Kód	Název	Cena
Q28KC	Černá keramika	5 980 Kč
QMC	Standardní madlo v černě barvě	2 135 Kč
QMON	Madlo odnímatelné nerez	2 327 Kč
QMOC	Madlo odnímatelné černé	2 327 Kč
QMONSN	Madlo odnímatelné nerez (samostatný nákup)	3 263 Kč
QMOCSN	Madlo odnímatelné černé (samostatný nákup)	3 263 Kč
Q28RM20H	Rámeček M20 – 8stranný 90° hluboký	7 185 Kč
DEFRO sprej	Opravný sprej DEFRO satin black	325 Kč

Kód: Q29



Cena:
93 249 Kč

Technické informace

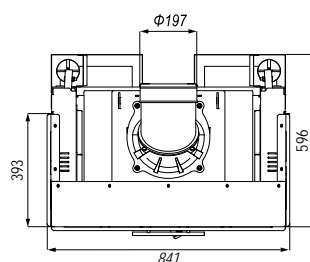
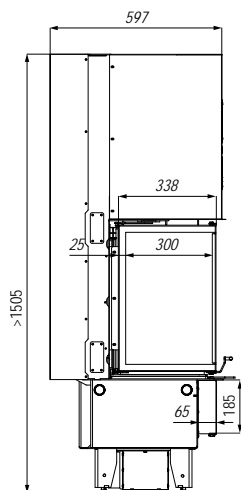
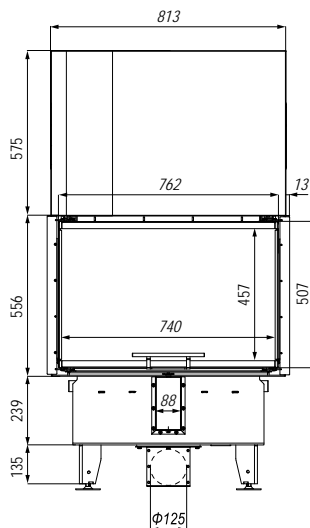
Nominální výkon	10 kW
Regulační rozsah	4–10 kW
Energetická třída	A
Průměr hrdla odkouření	200 mm
Účinnost	80,0 %
CO emise 13% O ₂	0,07 %
Teplota spalin	267 °C
Komínový tah	12±2 Pa
Vytápěný prostor	45–145 m ²
Maximální délka polene	500 mm
Průměr hrdla přívodu vzduchu	125 mm
Záruka	5 let
Hmotnost	~280 kg

Popis krbové vložky

- je určena pro konvekční provoz
- třístranné prosklení
- Perfect UP - speciálně navržený systém hladkého a tichého výsuvu dveří pro pohodlnou obsluhu
- otočné litinové hrdlo – dvousegmentové
- centrální přívod vzduchu – speciální box umožní připojení hadice přívodního vzduchu k vložce s možností napojení ze strany
- Multiflow – patentované řešení dodávání vzduchu pro spalování/dvojitě spalování
- propracovaný systém oplachu skla
- Black line – sklo s černým potiskem/dělené sklo
- topeniště z masivního akumulčního materiálu vyztužené speciálními ocelovými drátky
- splňuje normy: Blmsch V Stufe2 a předpoklady programu Eko design
- stavitelné nožky - rozsah nastavitelných nožiček od 0 do 100 mm.
- systém trubkových průduchů - průduchy navyšují efektivitu krbové vložky

Volitelné příslušenství

Kód	Název	Cena
Q29KC	Černá keramika	6 271 Kč
QMC	Standardní madlo v černě barvě	2 135 Kč
QMON	Madlo odnímatelné nerez	2 327 Kč
QMOC	Madlo odnímatelné černé	2 327 Kč
QMONSN	Madlo odnímatelné nerez (samostatný nákup)	3 263 Kč
QMOCSN	Madlo odnímatelné černé (samostatný nákup)	3 263 Kč
Q29RM20H	Rámeček M20 – 8stranný 90° hluboký	7 372 Kč
DEFRO sprej	Opravný sprej DEFRO satin black	325 Kč



Kód: Q30



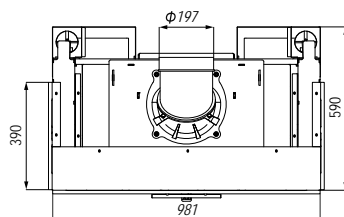
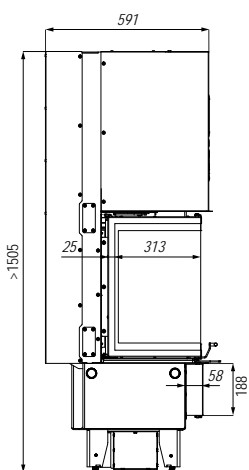
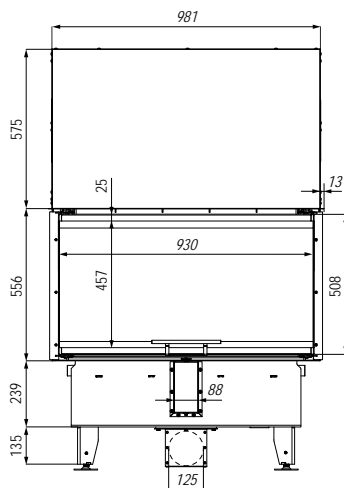
Cena:
106 248 Kč

Technické informace

Nominální výkon	13 kW
Regulační rozsah	6–13 kW
Energetická třída	A+
Průměr hrdla odkouření	200 mm
Účinnost	80,0 %
CO emise 13% O ₂	0,07 %
Teplota spalin	261 °C
Komínový tah	12±2 Pa
Vytápěný prostor	55–185 m ²
Maximální délka polene	700 mm
Průměr hrdla přívodu vzduchu	125 mm
Záruka	5 let
Hmotnost	~320 kg

Popis krbové vložky

- je určena pro konvekční provoz
- třístranné prosklení
- Perfect UP - speciálně navržený systém hladkého a tichého výsuvu dveří pro pohodlnou obsluhu
- otočné litinové hrdlo - dvousegmentové
- centrální přívod vzduchu - speciální box umožní připojení hadice přívodního vzduchu k vložce s možností napojení ze strany
- Multiflow - patentované řešení dodávání vzduchu pro spalování/dvojitě spalování
- propracovaný systém oplachu skla
- Black line - sklo s černým potiskem/dělené sklo
- topeniště z masivního akumulčního materiálu vyztužené speciálními ocelovými drátky
- splňuje normy: Blmsch V Stufe2 a předpoklady programu Eko design
- stavitelné nožky - rozsah nastavitelných nožiček od 0 do 100 mm.
- systém trubkových průduchů - průduchy navyšují efektivitu krbové vložky



Volitelné příslušenství

Kód	Název	Cena
Q30KC	Černá keramika	6 569 Kč
QMC	Standardní madlo v černě barvě	2 135 Kč
QMON	Madlo odnímatelné nerez	2 327 Kč
QMOC	Madlo odnímatelné černé	2 327 Kč
QMONSN	Madlo odnímatelné nerez (samostatný nákup)	3 263 Kč
QMOCSN	Madlo odnímatelné černé (samostatný nákup)	3 263 Kč
Q30RM20H	Rámeček M20 – 8stranný 90° hluboký	7 647 Kč
DEFRO sprej	Opravný sprej DEFRO satin black	325 Kč

Kód: Q94

Cena:
111 957 Kč

Technické informace

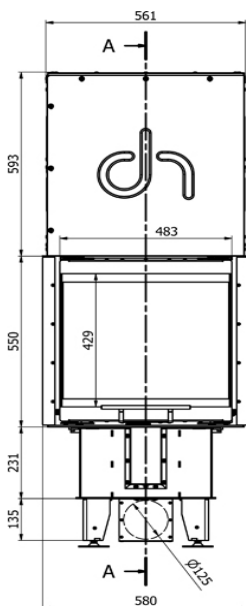
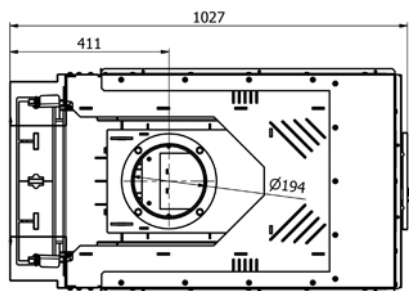
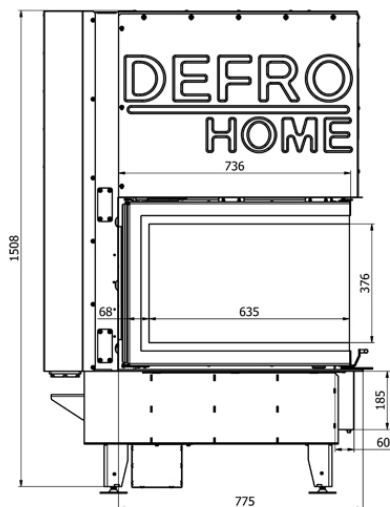
Nominální výkon	16 kW
Regulační rozsah	6,4-19,2 kW
Energetická třída	A+
Průměr hrdla odkouření	200 mm
Účinnost	83,3 %
CO emise 13% O2	0,009 %
Teplota spalin	267°C
Komínový tah	12±2 Pa
Maximální délka polene	430 mm
Průměr hrdla přívodu vzduchu	125 mm
Hmotnost	~190 kg
Záruka	5 let

Popis krbové vložky

- je určena pro konvekční provoz
- třístranné prosklení, dělené sklo
- intuitivní a jednoduchý systém otevírání bočních oken
- Perfect UP - speciálně navržený systém hladkého a tichého výsuvu dveří pro pohodlnou obsluhu
- centrální přívod vzduchu – speciální box umožní připojení hadice přívodního vzduchu k vložce s možností napojení ze strany
- Multiflow – patentované řešení dodávání vzduchu pro spalování/dvojitě spalování
- splňuje normy: Blmsch V Stufe2 a program Eko design
- propracovaný systém oplachu skla
- topeniště z masivního akumulčního materiálu vyztužené speciálními ocelovými drátky
- stavitelné nožky - rozsah nastavitelných nožiček od 0 do 100 mm
- možnost zadního napojení spalínového hrdla

Volitelné příslušenství

Kód	Název	Cena
Q94KC	Černá keramika	7 165 Kč
Q94RM20	Rámeček M20 INTRA SM UG 8 stranný 90° hluboký	na dotaz



DEFRO HOME

INTRA SLIM

Splnění přísných evropských emisních limitů:

BIMSCHV
stufe 2



5 LET
ZÁRUKA

2 KERAMIKA
ROKY
ZÁRUKA



Nízký výkon

Vhledem k níže posazenému výkonu jsou tyto vložky vhodné především do nízkoenergetických staveb.

Systém trubkových proudů

Systém zvyšuje efektivitu krbové vložky.

Oplach skla

Přiváděný vzduch do vložky je mimo jiné veden i na sklo a tím zajišťuje jeho maximální čistotu.

Speciální tvar topeniště

Zaoblené rohy topeniště zajišťují hladké proudění spalin a zamezují znečištění vyzdívky topeniště

Regulace spalovacího vzduchu

Plynulá regulace zajišťuje optimální přísun vzduchu pro spalování.

Centrální přívod vzduchu

Speciální box umožní připojení hadice přívodního vzduchu k vložce s možností napojení ze strany.

Akumulce Thermoblock

Pro zvýšení tepelného komfortu možno instalovat akumulční sady Thermoblock.

Malá zástavbová hloubka

Obestavba krbu je s touto vložkou méně náročná na prostor.

Vyzdívka topeniště s výstuhy

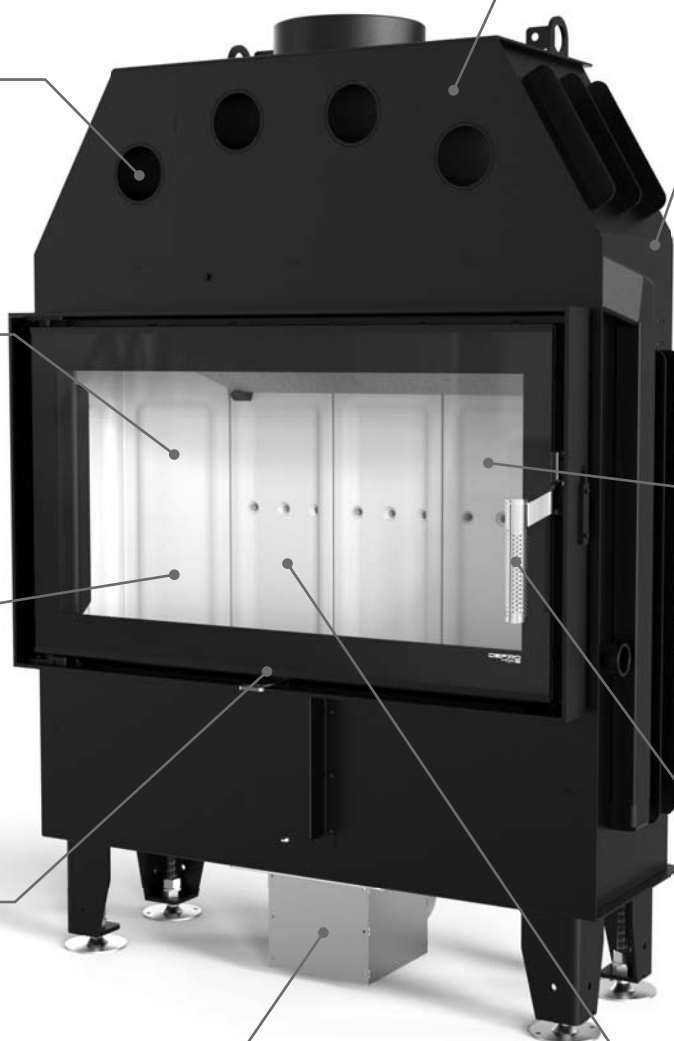
Vyzdívka topeniště je vyztužena jehličkami z niklové oceli a tím udržuje její vysokou pevnost.

Studená rukojeť

Perforace rukojeti umožňuje její přirozené ochlazování a tím umožňuje bezpečné otevření dveří.

Multiflow

Patentované řešení rozvodu spalovacího vzduchu a vzduchu na oplach skla.



Kód: Q31

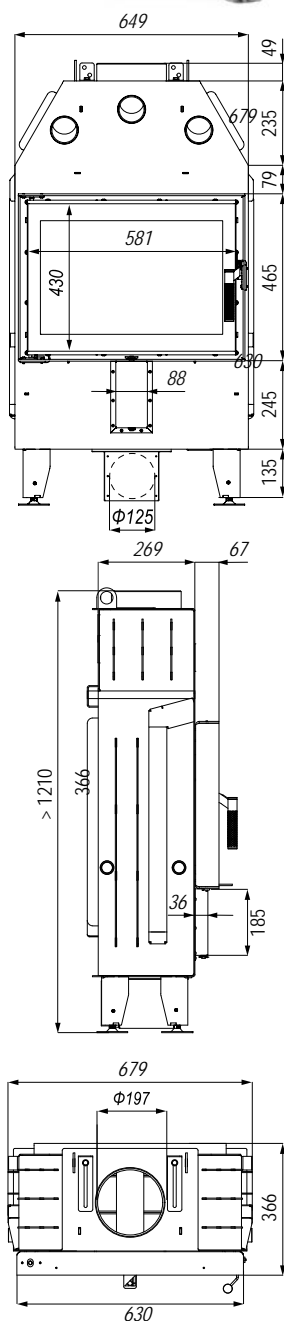
Cena:
41 509 Kč

Technické informace

Nominální výkon	6 kW
Regulační rozsah	2–6 kW
Energetická třída	A
Průměr hrdla odkouření	200 mm
Možnost napojení na odkouření Ø 150 mm	
Účinnost	78,0 %
CO emise 13% O2	0,1 %
Teplota spalin	260 °C
Komínový tah	12±2 Pa
Vytápěný prostor	25–85 m ²
Maximální délka polene	500 mm
Průměr hrdla přívodu vzduchu	125 mm
Záruka	5 let
Hmotnost	~156 kg

Popis krbové vložky

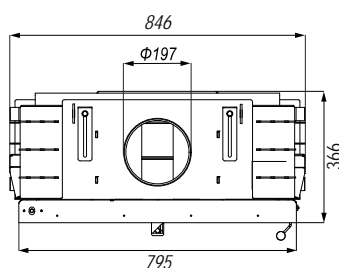
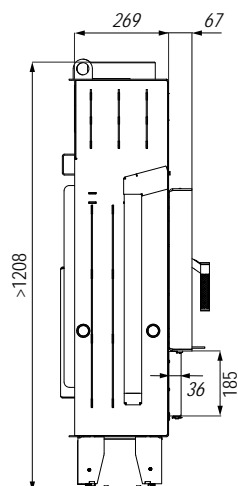
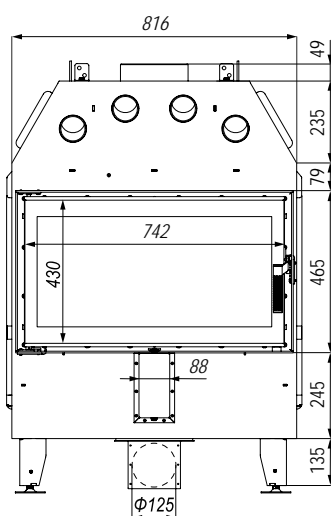
- menší zástavbová hloubka
- je určena pro konvekční provoz
- určena i pro nízkoenergetické stavby
- centrální přívod vzduchu - speciální box umožní připojení hadice přívodního vzduchu k vložce s možností napojení ze strany
- Multiflow - patentované řešení dodávání vzduchu pro spalování
- propracovaný systém oplachu skla
- Black line - sklo s černým potiskem
- topeniště z masivního akumulčního materiálu vyztužené speciálními ocelovými drátky
- studená rukojeť - vyrobeno z nerezové oceli nejvyšší kvality, speciální perforace rukojeti umožňuje přirozené ochlazování rukojeti
- splňuje normy: Blmsch V Stufe2 a předpoklady programu Eko design
- stavitelné nožky - rozsah nastavitelných nožiček od 0 do 100 mm.
- systém trubkových průduchů - průduchy navyšují efektivitu krbové vložky



Volitelné příslušenství

Kód	Název	Cena
Q31KC	Černá keramika	6 363 Kč
QK LDS	Klika na druhé straně	5 122 Kč
QKLC	Černá klika	1 170 Kč
Q31DS	Dvojitě sklo	7 675 Kč
Q31RM30	Rámeček M30 - 4stranný 90°	2 930 Kč
DEFRO sprej	Opravný sprej DEFRO satin black	325 Kč
	Možný počet akumulčních sad na zadní stranu – 2ks	
	Možný počet akumulčních sad na boční strany – 2ks	
QA08N	Zadní akumulace 1 ks	2 731 Kč
QA07N	Boční akumulace 1 ks	4 058 Kč
QASL11	Adaptér pro horní akumulaci (nutno objednat s horní akumulací)	2 256 Kč
QA01N	Horní akumulace – 1 řada (max. 6 řad)	1 923 Kč

Kód: Q32

Cena:
46 096 Kč

Technické informace

Nominální výkon	8 kW
Regulační rozsah	2,4–8 kW
Energetická třída	A
Průměr hrdla odkouření	200 mm
Účinnost	80,1 %
CO emise 13% O2	0,07 %
Teplota spalin	266 °C
Komínový tah	12±2 Pa
Vytápěný prostor	35–115 m ²
Maximální délka polene	700 mm
Průměr hrdla přívodu vzduchu	125 mm
Záruka	5 let
Hmotnost	~181 kg

Popis krbové vložky

- menší zástavbová hloubka
- je určena pro konvekční provoz
- určena i pro nízkoenergetické stavby
- centrální přívod vzduchu - speciální box umožní připojení hadice přívodního vzduchu k vložce s možností napojení ze strany
- Multiflow - patentované řešení dodávání vzduchu pro spalování
- propracovaný systém oplachu skla
- Black line - sklo s černým potiskem
- topeniště z masivního akumulčního materiálu vyztužené speciálními ocelovými drátky
- studená rukojeť - vyrobeno z nerezové oceli nejvyšší kvality, speciální perforace rukojeti umožňuje přirozené ochlazování rukojeti
- splňuje normy: Blmsch V Stufe2 a předpoklady programu Eko design
- stavitelné nožky - rozsah nastavitelných nožiček od 0 do 100 mm.
- systém trubkových průduchů - průduchy navyšují efektivitu krbové vložky

Volitelné příslušenství

Kód	Název	Cena
Q32KC	Černá keramika	6 973 Kč
QK LDS	Klika na druhé straně	5 122 Kč
QKLC	Černá klika	1 170 Kč
Q32DS	Dvojitě sklo	8 711 Kč
Q32RM30	Rámeček M30 – 4stranný 90°	3 123 Kč
DEFRO sprej	Opravný sprej DEFRO satin black	325 Kč
	Možný počet akumulčních sad na zadní stranu – 2 ks	
	Možný počet akumulčních sad na boční strany – 2 ks	
QA08N	Zadní akumulace 1 ks	2 731 Kč
QA07N	Boční akumulace 1 ks	4 058 Kč
QASL11	Adaptér pro horní akumulaci (nutno objednat s horní akumulací)	2 256 Kč
QA01N	Horní akumulace – 1 řada (max. 6 řad)	1 923 Kč



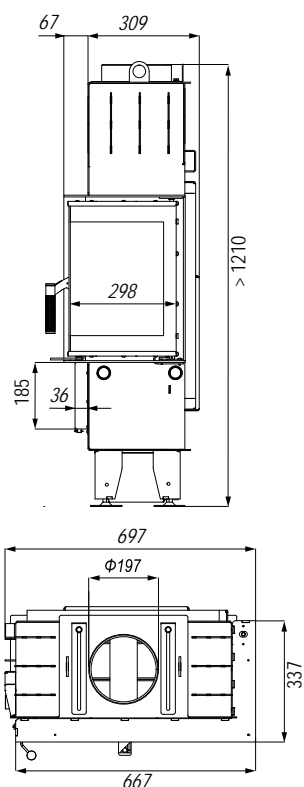
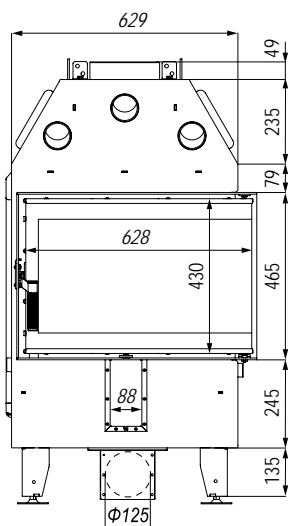
Cena:
45 281 Kč

Technické informace

Nominální výkon	6 kW
Regulační rozsah	2–6 kW
Energetická třída	A
Průměr hrdla odkouření	200 mm
Možnost napojení na odkouření Ø 150 mm	
Průměr hrdla s horní akumulací	200 mm
Účinnost	78,0 %
CO emise 13% O ₂	0,1 %
Teplota spalin	260 °C
Komínový tah	12±2 Pa
Vytápěný prostor	25–85 m ²
Maximální délka polene	500 mm
Průměr hrdla přívodu vzduchu	125 mm
Záruka	5 let
Hmotnost	~148 kg

Popis krbové vložky

- menší zástavbová hloubka
- je určena pro konvekční provoz
- určena i pro nízkoenergetické stavby
- centrální přívod vzduchu - speciální box umožní připojení hadice přívodního vzduchu k vložce s možností napojení ze strany
- Multiflow - patentované řešení dodávání vzduchu pro spalování
- propracovaný systém oplachu skla
- Black line - sklo s černým potiskem/dělené sklo
- topeniště z masivního akumulčního materiálu vyztužené speciálními ocelovými drátky
- studená rukojeť - vyrobeno z nerezové oceli nejvyšší kvality, speciální perforace rukojeti umožňuje přirozené ochlazování rukojeti
- splňuje normy: Blmsch V Stufe2 a předpoklady programu Eko design
- stavitelné nožky - rozsah nastavitelných nožiček od 0 do 100 mm.
- systém trubkových průduchů - průduchy navyšují efektivitu krbové vložky



Volitelné příslušenství

Kód	Název	Cena
Q33KC	Černá keramika	6 363 Kč
QKLD5	Klika na druhé straně	5 122 Kč
QKLC	Černá klika	1 170 Kč
QRU30_01	Rámek UNI INTRA SM SLIM rohový - M30	4 316 Kč
	Možný počet akumulčních sad na zadní stranu – 1 ks	
QA08N	Zadní akumulace 1 ks	2 731 Kč
QASL11	Adaptér pro horní akumulaci (nutno objednat s horní akumulací)	2 256 Kč
QA01N	Horní akumulace – 1 řada (max. 6 řad)	1 923 Kč
DEFRO sprej	Opravný sprej DEFRO satin black	325 Kč

Kód: Q34



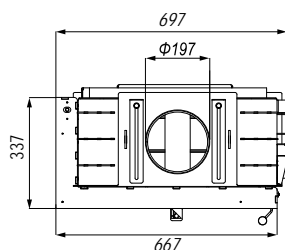
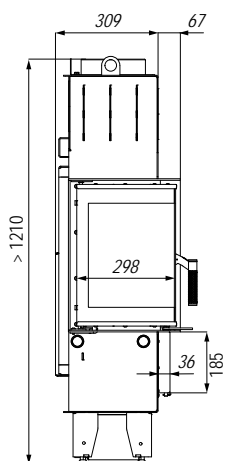
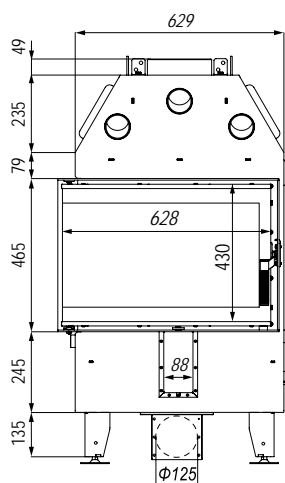
Cena:
45 281 Kč

Technické informace

Nominální výkon	6 kW
Regulační rozsah	2–6 kW
Energetická třída	A
Průměr hrdla odkouření	200 mm
Možnost napojení na odkouření Ø 150 mm	
Průměr hrdla s horní akumulací	200 mm
Účinnost	78,0 %
CO emise 13% O2	0,1 %
Teplota spalin	260 °C
Kominový tah	12±2 Pa
Vytápěný prostor	25–85 m ²
Maximální délka polene	500 mm
Průměr hrdla přívodu vzduchu	125 mm
Záruka	5 let
Hmotnost	~148 kg

Popis krbové vložky

- menší zástavbová hloubka
- je určena pro konvekční provoz
- určena i pro nízkoenergetické stavby
- centrální přívod vzduchu - speciální box umožní připojení hadice přívodního vzduchu k vložce s možností napojení ze strany
- Multiflow - patentované řešení dodávání vzduchu pro spalování
- propracovaný systém oplachu skla
- Black line - sklo s černým potiskem/dělené sklo
- topeniště z masivního akumulčního materiálu vyztužené speciálními ocelovými drátky
- studená rukojeť - vyrobeno z nerezové oceli nejvyšší kvality, speciální perforace rukojeti umožňuje přirozené ochlazování rukojeti
- splňuje normy: Blmsch V Stufe2 a předpoklady programu Eko design
- stavitelné nožky - rozsah nastavitelných nožiček od 0 do 100 mm.
- systém trubkových průduchů - průduchy navyšují efektivitu krbové vložky



Volitelné příslušenství

Kód	Název	Cena
Q34KC	Černá keramika	6 363 Kč
QK LDS	Klika na druhé straně	5 122 Kč
QKLC	Černá klika	1 170 Kč
QRU30_01	Rámek UNI INTRA SM SLIM rohový - M30	4 316 Kč
	Možný počet akumulčních sad na zadní stranu - 1ks	
QA08N	Zadní akumulace 1 ks	2 731 Kč
QASL11	Adaptér pro horní akumulaci (nutno objednat s horní akumulací)	2 256 Kč
QA01N	Horní akumulace - 1 řada (max. 6 řad)	1 923 Kč
DEFRO sprej	Opravný sprej DEFRO satin black	325 Kč

Kód: Q35



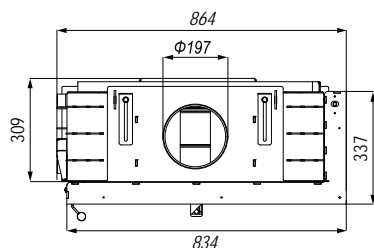
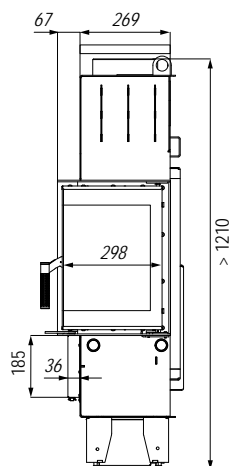
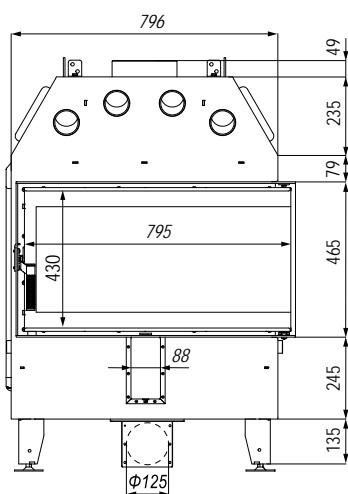
Cena:
52 163 Kč

Technické informace

Nominální výkon	8 kW
Regulační rozsah	2,4–8 kW
Energetická třída	A
Průměr hrdla odkouření	200 mm
Účinnost	80,1 %
CO emise 13% O ₂	0,08 %
Teplota spalin	266 °C
Komínový tah	12±2 Pa
Vytápěný prostor	35–115 m ²
Maximální délka polene	700 mm
Průměr hrdla přívodu vzduchu	125 mm
Záruka	5 let
Hmotnost	~178 kg

Popis krbové vložky

- menší zástavbová hloubka
- je určena pro konvekční provoz
- určena i pro nízkoenergetické stavby
- centrální přívod vzduchu – speciální box umožní připojení hadice přívodního vzduchu k vložce s možností napojení ze strany
- Multiflow – patentované řešení dodávání vzduchu pro spalování
- propracovaný systém oplachu skla
- Black line - sklo s černým potiskem/dělené sklo
- topeniště z masivního akumulčního materiálu vyztužené speciálními ocelovými drátky
- studená rukojeť – vyrobeno z nerezové oceli nejvyšší kvality, speciální perforace rukojeti umožňuje přirozené ochlazování rukojeti
- splňuje normy: Blmsch V Stufe2 a předpoklady programu Eko design
- stavitelné nožky - rozsah nastavitelných nožiček od 0 do 100 mm.
- systém trubkových průduchů - průduchy navyšují efektivitu krbové vložky



Volitelné příslušenství

Kód	Název	Cena
Q35KC	Černá keramika	6 973 Kč
QKLD5	Klika na druhé straně	5 122 Kč
QKLC	Černá klika	1 170 Kč
QRU30_02	Rámek UNI INTRA ME SLIM rohový - M30	4 134 Kč
QRUU_02	Rámek UNI INTRA ME SLIM rohový - úhlový	na dotaz
	Možný počet akumulčních sad na zadní stranu – 2 ks	
QA08N	Zadní akumulace 1 ks	2 731 Kč
QASL11	Adaptér pro horní akumulaci (nutno objednat s horní akumulací)	2 256 Kč
QA01N	Horní akumulace – 1 řada (max. 6 řad)	1 923 Kč
DEFRO sprej	Opravný sprej DEFRO satin black	325 Kč

UPOZORNĚNÍ:

Rámky M50 a úhlové budou k dispozici pouze individuálně s delší dobou dodání.

Aktuálně jsou některé typy rámků M50 a úhlové stále skladem a k dispozici do vyprodání zásob.

Kód: Q36



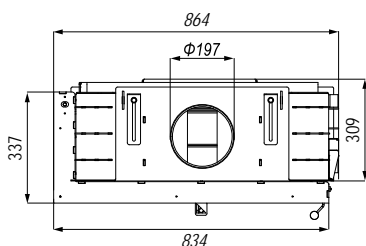
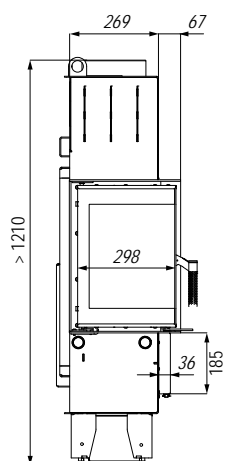
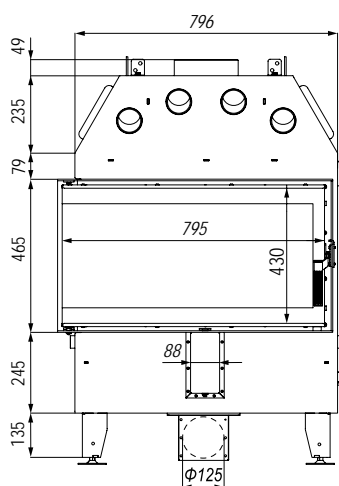
Cena:
52 163 Kč

Technické informace

Nominální výkon	8 kW
Regulační rozsah	2,4–8 kW
Energetická třída	A
Průměr hrdla odkouření	200 mm
Účinnost	80,1 %
CO emise 13% O2	0,08 %
Teplota spalin	266 °C
Komínový tah	12±2 Pa
Vytápěný prostor	35–115 m ²
Maximální délka polene	700 mm
Průměr hrdla přívodu vzduchu	125 mm
Záruka	5 let
Hmotnost	~178 kg

Popis krbové vložky

- menší zástavbová hloubka
- je určena pro konvekční provoz
- určena i pro nízkoenergetické stavby
- centrální přívod vzduchu - speciální box umožní připojení hadice přívodního vzduchu k vložce s možností napojení ze strany
- Multiflow - patentované řešení dodávání vzduchu pro spalování
- propracovaný systém oplachu skla
- Black line - sklo s černým potiskem/dělené sklo
- topeniště z masivního akumulčního materiálu vyztužené speciálními ocelovými drátky
- studená rukojeť - vyrobeno z nerezové oceli nejvyšší kvality, speciální perforace rukojeti umožňuje přirozené ochlazování rukojeti
- splňuje normy: Blmsch V Stufe2 a předpoklady programu Eko design
- stavitelné nožky - rozsah nastavitelných nožiček od 0 do 100 mm.
- systém trubkových průduchů - průduchy navyšují efektivitu krbové vložky



Volitelné příslušenství

Kód	Název	Cena
Q36KC	Černá keramika	6 973 Kč
QK LDS	Klika na druhé straně	5 122 Kč
QK LC	Černá klika	1 170 Kč
QRU30_02	Rámek UNI INTRA ME SLIM rohový - M30	4 134 Kč
QRUU_02	Rámek UNI INTRA ME SLIM rohový - úhlový	na dotaz
DEFRO sprej	Opravný sprej DEFRO satin black	325 Kč
	Možný počet akumulčních sad na zadní stranu – 2 ks	
QA08N	Zadní akumulace 1 ks	2 731 Kč
QASL11	Adaptér pro horní akumulaci (nutno objednat s horní akumulací)	2 256 Kč
QA01N	Horní akumulace – 1 řada (max. 6 řad)	1 923 Kč

UPOZORNĚNÍ:

Rámky M50 a úhlové budou k dispozici pouze individuálně s delší dobou dodání.
Aktuálně jsou některé typy rámků M50 a úhlové stále skladem a k dispozici do vyprodání zásob.

Kód: Q37

Cena:
65 824 Kč

Technické informace

Nominální výkon	6 kW
Regulační rozsah	2–6 kW
Energetická třída	A
Průměr hrdla odkouření	200 mm

Možnost napojení na odkouření Ø 150 mm

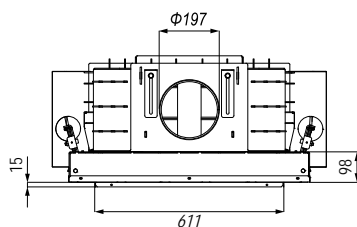
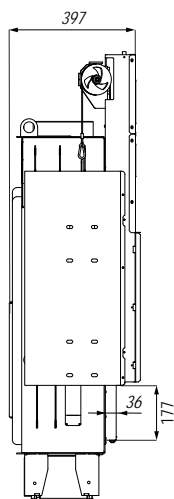
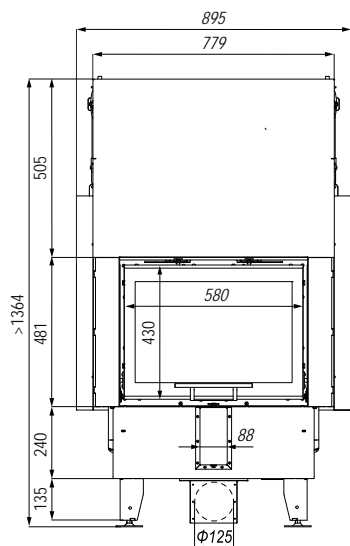
Průměr hrdla s horní akumulací	200 mm
Účinnost	78,0 %
CO emise 13% O ₂	0,1 %
Teplota spalin	260 °C
Komínový tah	12±2 Pa
Vytápěný prostor	25–85 m ²
Maximální délka polene	500 mm
Průměr hrdla přívodu vzduchu	125 mm
Záruka	5 let
Hmotnost	~209 kg

Popis krbové vložky

- menší zástavbová hloubka
- je určena pro konvekční provoz
- určena i pro nízkoenergetické stavby
- Perfect UP - speciálně navržený systém hladkého a tichého výsuvu dveří pro pohodlnou obsluhu
- výsuvný systém dveří možno servisovat i z topeniště
- centrální přívod vzduchu - speciální box umožní připojení hadice přívodního vzduchu k vložce s možností napojení ze strany
- Multiflow - patentované řešení dodávání vzduchu pro spalování/dvojitě spalování
- Black line - sklo s černým potiskem
- topeniště z masivního akumulčního materiálu vyztužené speciálními ocelovými drátky
- splňuje normy: Blmsch V Stufe2 a předpoklady programu Eko design
- stavitelné nožky - rozsah nastavitelných nožiček od 0 do 100 mm.
- systém trubkových průduchů - průduchy navyšují efektivitu krbové vložky

Volitelné příslušenství

Kód	Název	Cena
Q37KC	Černá keramika	6 363 Kč
QMON	Madlo odnímatelné nerez	2 327 Kč
QMOC	Madlo odnímatelné černé	2 327 Kč
QMONSN	Madlo odnímatelné nerez (samostatný nákup)	3 263 Kč
QMOCSN	Madlo odnímatelné černé (samostatný nákup)	3 263 Kč
QMC	Standardní madlo v černé barvě	2 135 Kč
Q37DS	Dvojitě prosklení	7 675 Kč
Q37RM30	Rámeček M30 – 4stranný 90°	3 397 Kč
DEFRO sprej	Opravný sprej DEFRO satin black	325 Kč
	Možný počet akumulčních sad na zadní stranu – 2 ks	
QA08N	Zadní akumulace 1 ks	2 731 Kč
QASLG11	Adaptér pro horní akumulaci (nutno objednat s horní akumulací)	2 256 Kč
QA01N	Horní akumulace – 1 řada (max. 6 řad)	1 923 Kč



Kód: Q38



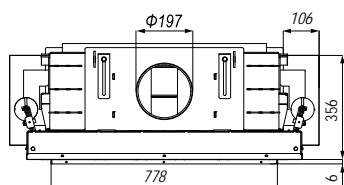
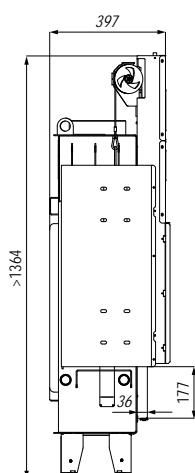
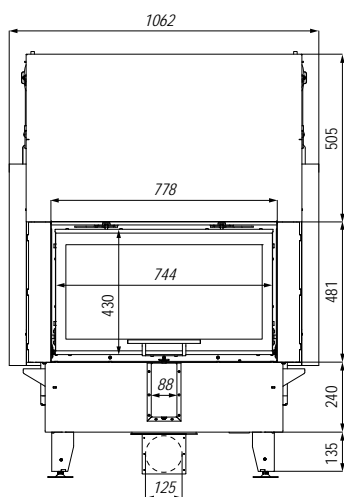
Cena:
70 973 Kč

Technické informace

Nominální výkon	8 kW
Regulační rozsah	2,4–8 kW
Energetická třída	A
Průměr hrdla odkouření	200 mm
Účinnost	80,1 %
CO emise 13% O ₂	0,08 %
Teplota spalin	266 °C
Komínový tah	12±2 Pa
Vytápěný prostor	80–115 m ²
Maximální délka polene	700 mm
Průměr hrdla přívodu vzduchu	125 mm
Záruka	5 let
Hmotnost	~240 kg

Popis krbové vložky

- menší zástavbová hloubka
- je určena pro konvekční provoz
- určena i pro nízkoenergetické stavby
- Perfect UP - speciálně navržený systém hladkého a tichého výsuvu dveří pro pohodlnou obsluhu
- výsuvný systém dveří možno servisovat i z topeniště
- centrální přívod vzduchu - speciální box umožní připojení hadice přívodního vzduchu k vložce s možností napojení ze strany
- Multiflow - patentované řešení dodávání vzduchu pro spalování/dvojitě spalování
- Black line - sklo s černým potiskem
- topeniště z masivního akumulčního materiálu vyztužené speciálními ocelovými drátky
- splňuje normy: Blmsch V Stufe2 a předpoklady programu Eko design
- systém trubkových průduchů - průduchy navyšují efektivitu krbové vložky



Volitelné příslušenství

Kód	Název	Cena
Q38KC	Černá keramika	6 973 Kč
QMON	Madlo odnímatelné nerez	2 327 Kč
QMOC	Madlo odnímatelné černé	2 327 Kč
QMONSN	Madlo odnímatelné nerez (samostatný nákup)	3 263 Kč
QMOCSN	Madlo odnímatelné černé (samostatný nákup)	3 263 Kč
QMC	Standardní madlo v černé barvě	2 135 Kč
Q38DS	Dvojitě prosklení	8 711 Kč
Q38RM30	Rámeček M30 - 4stranný 90°	3 491 Kč
DEFRO sprej	Opravný sprej DEFRO satin black	325 Kč

Možný počet akumulčních sad na zadní stranu - 2ks

QA08N	Zadní akumulace 1 ks	2 731 Kč
QASLG11	Adaptér pro horní akumulaci (nutno objednat s horní akumulací)	2 256 Kč
QA01N	Horní akumulace - 1 řada (max. 6 řad)	1 923 Kč

Cena:
72 706 Kč



Technické informace

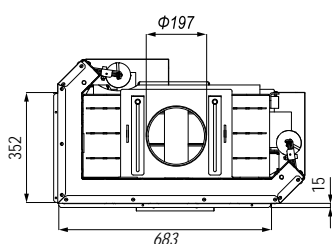
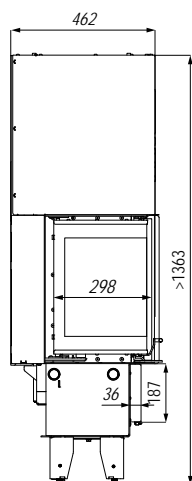
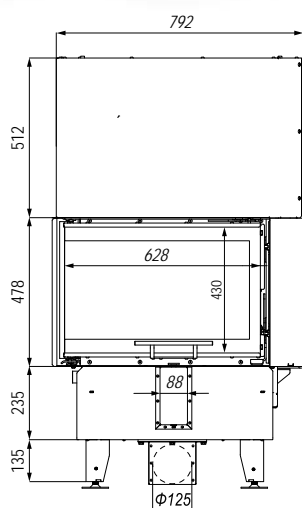
Nominální výkon	6 kW
Regulační rozsah	2–6 kW
Energetická třída	A
Průměr hrdla odkouření	200 mm
Možnost napojení na odkouření Ø 150 mm	
Průměr hrdla s horní akumulací	200 mm
Účinnost	78,0 %
CO emise 13% O2	0,1 %
Teplota spalin	260 °C
Komínový tah	12±2 Pa
Vytápěný prostor	25–85 m ²
Maximální délka polene	500 mm
Průměr hrdla přívodu vzduchu	125 mm
Záruka	5 let
Hmotnost	~214 kg

Popis krbové vložky

- menší zástavbová hloubka
- je určena pro konvekční provoz
- určena i pro nízkoenergetické stavby
- Perfect UP - speciálně navržený systém hladkého a tichého výsuvu dveří pro pohodlnou obsluhu
- centrální přívod vzduchu - speciální box umožní připojení hadice přívodního vzduchu k vložce s možností napojení ze strany
- Multiflow - patentované řešení dodávání vzduchu pro spalování
- propracovaný systém oplachu skla
- Black line - sklo s černým potiskem/dělené sklo
- topeniště z masivního akumulčního materiálu vyztužené speciálními ocelovými drátky
- splňuje normy: Blmsch V Stufe2 a předpoklady programu Eko design
- stavitelné nožky - rozsah nastavitelných nožiček od 0 do 100 mm.
- systém trubkových průduchů - průduchy navyšují efektivitu krbové vložky

Volitelné příslušenství

Kód	Název	Cena
Q39KC	Černá keramika	6 363 Kč
QMON	Madlo odnímatelné nerez	2 327 Kč
QMOC	Madlo odnímatelné černé	2 327 Kč
QMONSN	Madlo odnímatelné nerez (samostatný nákup)	3 263 Kč
QMOCSN	Madlo odnímatelné černé (samostatný nákup)	3 263 Kč
QMC	Standardní madlo v černé barvě	2 135 Kč
Q39RM30	Rámeček M30 – 6stranný 90°	4 316 Kč
DEFRO sprej	Opravný sprej DEFRO satin black	325 Kč
Možný počet akumulčních sad na zadní stranu – 1 ks		
QA08N	Zadní akumulace 1 ks	2 731 Kč
QASLG11	Adaptér pro horní akumulaci (nutno objednat s horní akumulací)	2 256 Kč
QA01N	Horní akumulace – 1 řada (max. 6 řad)	1 923 Kč





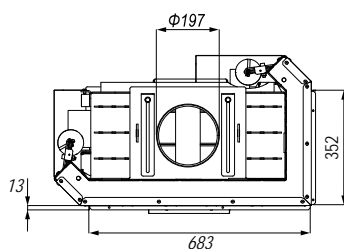
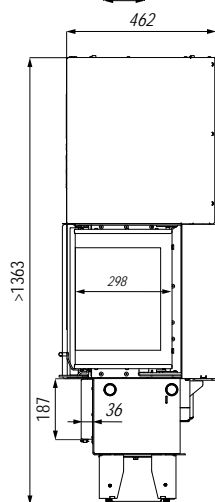
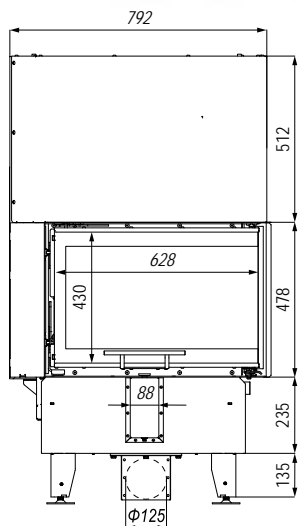
Cena:
72 706 Kč

Technické informace

Nominální výkon	6 kW
Regulační rozsah	2–6 kW
Energetická třída	A
Průměr hrdla odkouření	200 mm
Možnost napojení na odkouření Ø 150 mm	
Průměr hrdla s horní akumulací	200 mm
Účinnost	78,0 %
CO emise 13% O2	0,1 %
Teplota spalin	260 °C
Kominový tah	12±2 Pa
Vytápěný prostor	25–85 m ²
Maximální délka polene	500 mm
Průměr hrdla přívodu vzduchu	125 mm
Záruka	5 let
Hmotnost	~214 kg

Popis krbové vložky

- menší zástavbová hloubka
- je určena pro konvekční provoz
- určena i pro nízkoenergetické stavby
- Perfect UP - speciálně navržený systém hladkého a tichého výsuvu dveří pro pohodlnou obsluhu
- centrální přívod vzduchu - speciální box umožní připojení hadice přívodního vzduchu k vložce s možností napojení ze strany
- Multiflow - patentované řešení dodávání vzduchu pro spalování
- propracovaný systém oplachu skla
- Black line - sklo s černým potiskem/dělené sklo
- topeniště z masivního akumulčního materiálu vyztužené speciálními ocelovými drátky
- splňuje normy: Blmsch V Stufe2 a předpoklady programu Eko design
- stavitelné nožky - rozsah nastavitelných nožiček od 0 do 100 mm.
- systém trubkových průduchů - průduchy navyšují efektivitu krbové vložky



Volitelné příslušenství

Kód	Název	Cena
Q40KC	Černá keramika	6 363 Kč
QMON	Madlo odnímatelné nerez	2 327 Kč
QMOC	Madlo odnímatelné černé	2 327 Kč
QMONSN	Madlo odnímatelné nerez (samostatný nákup)	3 263 Kč
QMOC SN	Madlo odnímatelné černé (samostatný nákup)	3 263 Kč
QMC	Standardní madlo v černé barvě	2 135 Kč
Q40RM30	Rámeček M30 – 6stranný 90°	4 316 Kč
DEFRO sprej	Opravný sprej DEFRO satin black	325 Kč
Možný počet akumulčních sad na zadní stranu – 1 ks		
QA08N	Zadní akumulace 1 ks	2 731 Kč
QASLG11	Adaptér pro horní akumulaci (nutno objednat s horní akumulací)	2 256 Kč
QA01N	Horní akumulace – 1 řada (max. 6 kusů)	1 923 Kč



Cena:
78 976 Kč

Technické informace

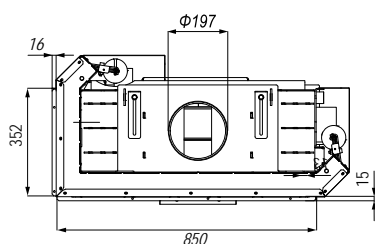
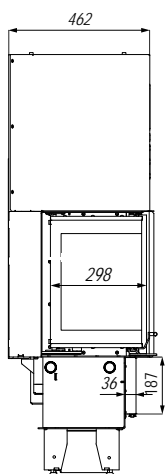
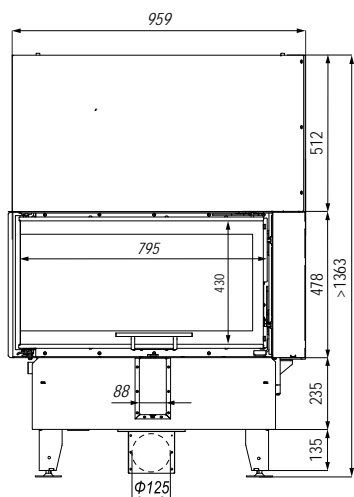
Nominální výkon	8 kW
Regulační rozsah	2,4–8 kW
Energetická třída	A
Průměr hrdla odkouření	200 mm
Účinnost	80,1 %
CO emise 13% O ₂	0,08 %
Teplota spalin	266 °C
Komínový tah	12±2 Pa
Vytápěný prostor	80–115 m ²
Maximální délka polene	700 mm
Průměr hrdla přívodu vzduchu	125 mm
Záruka	5 let
Hmotnost	~250 kg

Popis krbové vložky

- menší zástavbová hloubka
- je určena pro konvekční provoz
- určena i pro nízkoenergetické stavby
- Perfect UP - speciálně navržený systém hladkého a tichého výsuvu dveří pro pohodlnou obsluhu
- centrální přívod vzduchu - speciální box umožní připojení hadice přívodního vzduchu k vložce s možností napojení ze strany
- Multiflow - patentované řešení dodávání vzduchu pro spalování
- propracovaný systém oplachu skla
- Black line - sklo s černým potiskem/dělené sklo
- topeniště z masivního akumulčního materiálu vyztužené speciálními ocelovými drátky
- splňuje normy: Blmsch V Stufe2 a předpoklady programu Eko design
- stavitelné nožky - rozsah nastavitelných nožiček od 0 do 100 mm.
- systém trubkových průduchů - průduchy navyšují efektivitu krbové vložky

Volitelné příslušenství

Kód	Název	Cena
Q41KC	Černá keramika	6 973 Kč
QMON	Madlo odnímatelné nerez	2 327 Kč
QMOC	Madlo odnímatelné černé	2 327 Kč
QMONSN	Madlo odnímatelné nerez (samostatný nákup)	3 263 Kč
QMOCSN	Madlo odnímatelné černé (samostatný nákup)	3 263 Kč
QMC	Standardní madlo v černé barvě	2 135 Kč
Q41RM30	Rámeček M30 – 6stranný 90°	4 502 Kč
DEFRO sprej	Opravný sprej DEFRO satin black	325 Kč
	Možný počet akumulčních sad na zadní stranu – 1 ks	
QA08N	Zadní akumulace 1 ks	2 731 Kč
QASLG11	Adaptér pro horní akumulaci (nutno objednat s horní akumulací)	2 256 Kč
QA01N	Horní akumulace – 1 řada (max. 6 kusů)	1 923 Kč



Kód: Q42

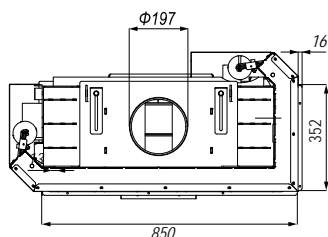
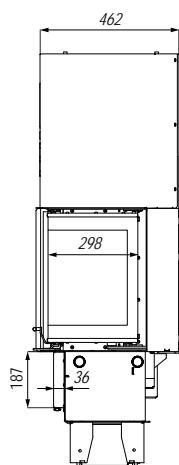
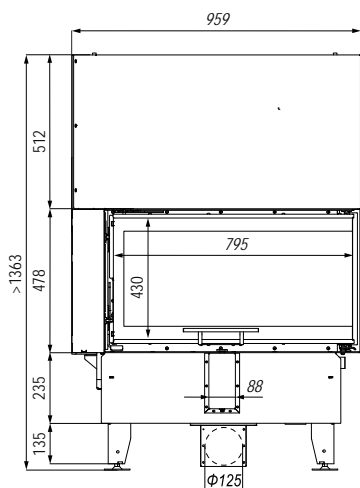
Cena:
78 976 Kč

Technické informace

Nominální výkon	8 kW
Regulační rozsah	2,4–8 kW
Energetická třída	A
Průměr hrdla odkouření	200 mm
Účinnost	80,1 %
CO emise 13% O ₂	0,08 %
Teplota spalin	266 °C
Komínový tah	12±2 Pa
Vytápěný prostor	80–115 m ²
Maximální délka polene	700 mm
Průměr hrdla přívodu vzduchu	125 mm
Záruka	5 let
Hmotnost	~250 kg

Popis krbové vložky

- menší zástavbová hloubka
- je určena pro konvekční provoz
- určena i pro nízkoenergetické stavby
- Perfect UP - speciálně navržený systém hladkého a tichého výsuvu dveří pro pohodlnou obsluhu
- centrální přívod vzduchu - speciální box umožní připojení hadice přívodního vzduchu k vložce s možností napojení ze strany
- Multiflow - patentované řešení dodávání vzduchu pro spalování
- propracovaný systém oplachu skla
- Black line - sklo s černým potiskem/dělené sklo
- topeniště z masivního akumulčního materiálu vyztužené speciálními ocelovými drátky
- splňuje normy: Blmsch V Stufe2 a předpoklady programu Eko design
- stavitelné nožky - rozsah nastavitelných nožiček od 0 do 100 mm.
- systém trubkových průduchů - průduchy navyšují efektivitu krbové vložky



Volitelné příslušenství

Kód	Název	Cena
Q42KC	Černá keramika	6 973 Kč
QMON	Madlo odnímatelné nerez	2 327 Kč
QMOC	Madlo odnímatelné černé	2 327 Kč
QMONSN	Madlo odnímatelné nerez (samostatný nákup)	3 263 Kč
QMOCSN	Madlo odnímatelné černé (samostatný nákup)	3 263 Kč
QMC	Standardní madlo v černé barvě	2 135 Kč
Q42RM30	Rámeček M30 – 6stranný 90°	4 502 Kč
DEFRO sprej	Opravný sprej DEFRO satin black	325 Kč
	Možný počet akumulčních sad na zadní stranu – 1 ks	
QA08N	Zadní akumulace 1 ks	2 731 Kč
QASLG11	Adaptér pro horní akumulaci (nutno objednat s horní akumulací)	2 256 Kč
QA01N	Horní akumulace – 1 řada (max. 6 řad)	1 923 Kč

Kód: Q27CASE

Cena včetně vložky:

114 140 Kč

Křemenný sintr je vysoce kvalitní materiál odolný vůči vysokým teplotám, který se stal vedle přírodního kamene nebo konglomerátů oblíbeným materiálem pro povrchovou úpravu. I ti nejnáročnější uživatelé ocení jeho výjimečné užité a estetické vlastnosti. Křemenný sintr je také odolný vůči mechanickému poškození. Pouzdra z křemenného sintru jsou také lehká, což výrazně usnadňuje jejich instalaci.

- **Používáme pouze křemenné sintry nejvyšší kvality**, které jsou bez kazů či jiných nedokonalostí. Jsme přesvědčeni, že když si zákazník koupí naše obklady, dostane špičkový výrobek za dobrou cenu.
- **Design, který se hodí do každého interiéru.** Naše obložení se vyznačují jedinečnými estetickými vlastnostmi. Klasická kombinace černé s bílou nebo šedou v obložení krbu vytvoří harmonický celek i s těmi nejnáročnějšími interiéry.
- **Šetří čas i peníze.** Ti, kdo si v minulosti nechali namontovat krbové obložení, jistě vědí, jak je tento proces časově i finančně náročný. Díky našim prefabrikovaným modulárním obkladům je čas potřebný k instalaci krbu minimální a je mnohem levnější než obklady z kamene nebo konglomerátu.

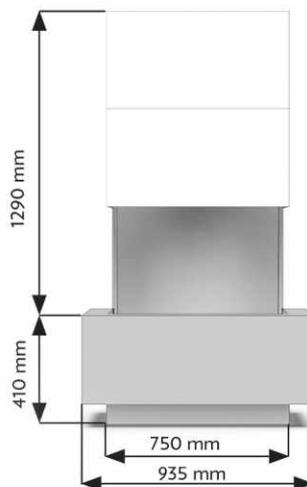
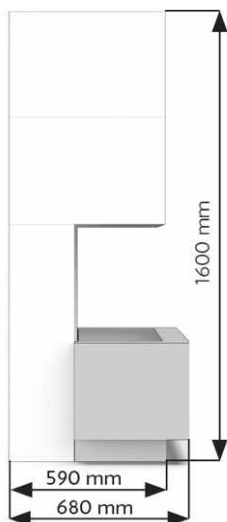
Součástí modulového obložení je krbová vložka Defro Home Intra SM C

Obestavba je vyrobena z vápenopískových desek a obložena sintrem v barevném provedení:

- BIANCO ASSOLUTO - světlá
- NERO MARQUINA - tmavá

Vybrané panely dodávají obložení eleganci a odolnost, což zaručuje hotový design krbu, který se hodí do každého interiéru.

*Kouřovody nejsou součástí dodávky.



Q48CASE

Cena včetně vložky:

85 220 Kč

Křemenný sinter je vysoce kvalitní materiál odolný vůči vysokým teplotám, který se stal vedle přírodního kamene nebo konglomerátů oblíbeným materiálem pro povrchovou úpravu. I ti nejnáročnější uživatelé ocení jeho výjimečné užité a estetické vlastnosti. Křemenný sinter je také odolný vůči mechanickému poškození. Pouzdra z křemenného sintru jsou také lehká, což výrazně usnadňuje jejich instalaci.

- **Používáme pouze křemenný sinter nejvyšší kvality**, který je bez kazů či jiných nedokonalostí. Jsme přesvědčeni, že když si zákazník koupí naše obklady, dostane špičkový výrobek za dobrou cenu.
- **Design, který se hodí do každého interiéru.** Naše obložení se vyznačují jedinečnými estetickými vlastnostmi. Klasická kombinace černé s bílou nebo šedou v obložení krbu vytváří harmonický celek i s těmi nejnáročnějšími interiéry.
- **Šetří čas i peníze.** Ti, kdo v minulosti stavěli krb, vědí, jak je tento proces časově i finančně náročný. Naše prefabrikované, modulární obkladové sady zkracují dobu montáže na minimum a jsou mnohem levnější než kamenné nebo konglomerované obklady.

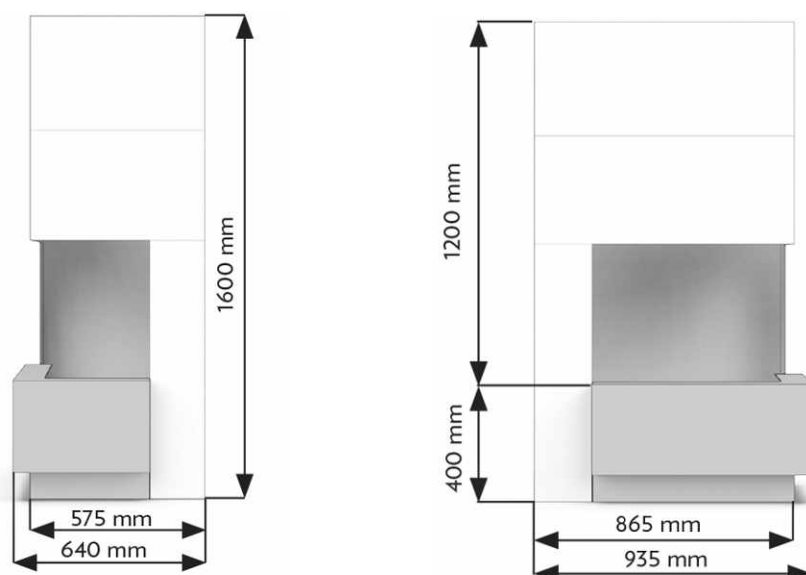
Součástí modulového obložení je krbová vložka Defro Home Impuls SM BP

Plášť je vyroben z vápenopískových desek a obložen slinutou barvou:

- INVISIBLE WHITE - světlá
- ŠEDÁ - tmavá

Zvolené desky dodávají obložení eleganci i odolnost a zaručují hotové uspořádání krbu, které se hodí do každého interiéru.

*Kouřovody nejsou součástí dodávky.



Kód: Q47CASE

Cena včetně vložky:

85 220 Kč

Křemenný sinter je vysoce kvalitní materiál odolný vůči vysokým teplotám, který se stal vedle přírodního kamene nebo konglomerátů oblíbeným materiálem pro povrchovou úpravu. I ti nejnáročnější uživatelé ocení jeho výjimečné užitné a estetické vlastnosti. Křemenný sinter je také odolný vůči mechanickému poškození. Pouzdra z křemenného sintru jsou také lehká, což výrazně usnadňuje jejich instalaci.

- **Používáme pouze křemenný sinter nejvyšší kvality**, který je bez kazů či jiných nedokonalostí. Jsme přesvědčeni, že když si zákazník koupí naše obklady, dostane špičkový výrobek za dobrou cenu.
- **Design, který se hodí do každého interiéru.** Naše obložení se vyznačují jedinečnými estetickými vlastnostmi. Klasická kombinace černé s bílou nebo šedou v obložení krbu vytváří harmonický celek i s těmi nejnáročnějšími interiéry.
- **Šetří čas i peníze.** Ti, kdo v minulosti stavěli krb, vědí, jak je tento proces časově i finančně náročný. Naše prefabrikované, modulární obkladové sady zkracují dobu montáže na minimum a jsou mnohem levnější než kamenné nebo konglomerované obklady.

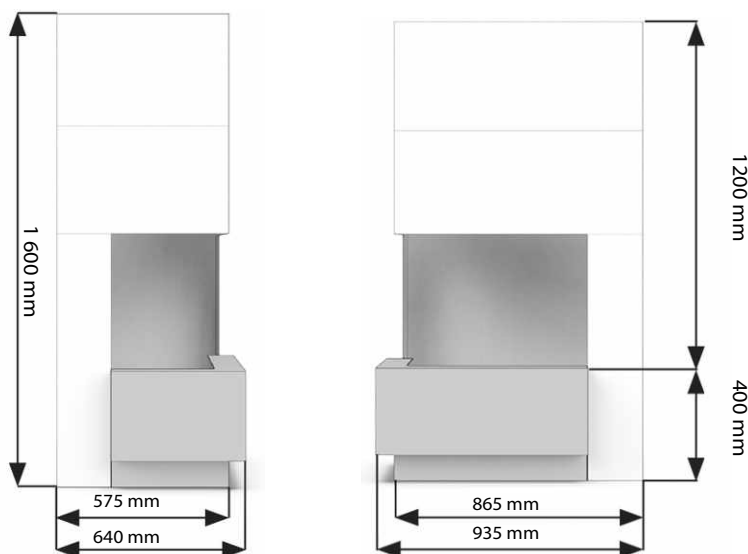
Součástí modulového obložení je krbová vložka Defro Home Impuls SM BL

Plášť je vyroben z vápenopískových desek a obložen slinutou barvou:

- INVISIBLE WHITE - světlá
- ŠEDÁ - tmavá

Zvolené desky dodávají obložení eleganci i odolnost a zaručují hotové uspořádání krbu, které se hodí do každého interiéru.

*Kouřovody nejsou součástí dodávky.





DEFRO HOME

PORTAL

Splnění přísných evropských emisních limitů:

BIMSCHV
stufe 2



5 LET
ZÁRUKA

2 KERAMIKA
ROKY
ZÁRUKA



Možnost použití do portálových staveb

Nízko posazené topeniště umožňuje použít tuto vložku do staveb portálového typu.

Klasický design

Viditelný rám dveří je vyroben s vysoce kvalitní oceli

Oplach skla

Přiváděný vzduch do vložky je mimo jiné veden i na sklo a tím zajišťuje jeho maximální čistotu.

Centrální přívod vzduchu

Krbovou vložku je možno ve spodní části napojit na centrální přívod vzduchu.

Regulace spalovacího vzduchu

Plynulá regulace zajišťuje optimální přísun vzduchu pro spalování.

Systém trubkových průduchů

Zvyšuje efektivitu krbové vložky.

Vyzdívka topeniště s výstuhy

Vyzdívka topeniště je vyztužena jehličkami z nikelové oceli a tím udržuje její vysokou pevnost.

Systém žebér na plášti vložky

Žebra umožňují rychlejší předání vytvořeného tepla do okolí vložky.

Studená rukojeť

Perforace rukojeti umožňuje její přirozené ochlazování a tím umožňuje bezpečné otevření dveří.

Multiflow

Patentované řešení rozvodu spalovacího vzduchu a vzduchu na oplach skla.



Kód: Q43



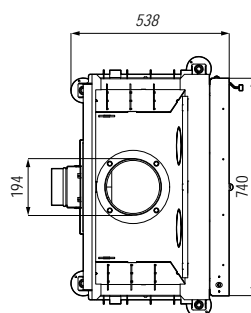
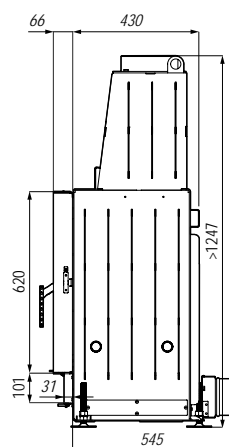
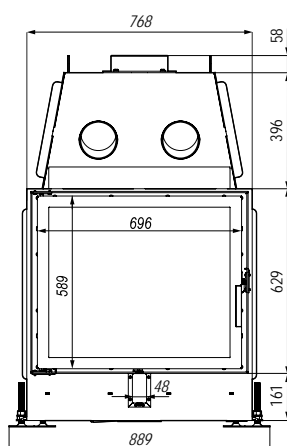
Cena:
55 221 Kč

Technické informace

Nominální výkon	12 kW
Regulační rozsah	3,6–12 kW
Energetická třída	A
Průměr hrdla odkouření	200 mm
Účinnost	80,5 %
CO emise 13% O ₂	0,0678 %
Teplota spalin	248 °C
Komínový tah	12±2 Pa
Vytápěný prostor	55–185 m ²
Maximální délka polene	500 mm
Průměr hrdla přívodu vzduchu	125 mm
Záruka	5 let
Hmotnost	~235 kg

Popis krbové vložky

- je určena pro konvekční provoz
- konstrukce vložky vhodná do stavby portálového typu
- centrální přívod vzduchu - možnost napojení zadní a boční
- bezroštové topeniště
- Multiflow - patentované řešení dodávání vzduchu pro spalování
- Speciálně navržený izolační pás chrání systém před přetopením
- topeniště z masivního akumulčního materiálu vyztužené speciálními ocelovými drátky
- studená rukojeť - vyrobeno z nerezové oceli nejvyšší kvality, speciální perforace rukojeti umožňuje přirozené ochlazování rukojeti
- splňuje normy: Blmsch V Stufe2 a předpoklady programu Eko design
- stavitelné nožky - rozsah nastavitelných nožiček od 0 do 100 mm.
- systém trubkových průduchů - průduchy navyšují efektivitu krbové vložky



Volitelné příslušenství

Kód	Název	Cena
QKLD5	Klika na druhé straně	5 122 Kč
QKLC	Černá klika	1 170 Kč
Q43DS	Dvojitě sklo	9 732 Kč
DEFRO sprej	Opravný sprej DEFRO satin black	325 Kč
Q43RM30H	Rámeček M30 - hluboký	3 491 Kč
Q43RM30M	Rámeček M30 - mělký	3 222 Kč

Kód: Q44



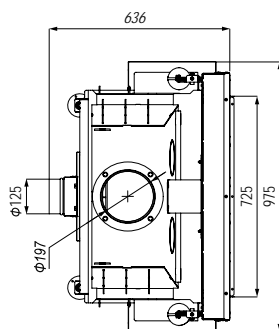
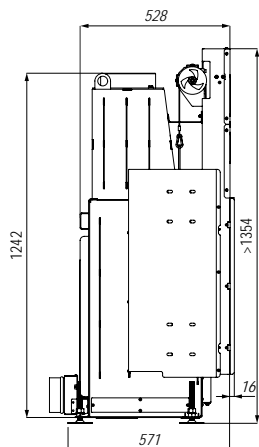
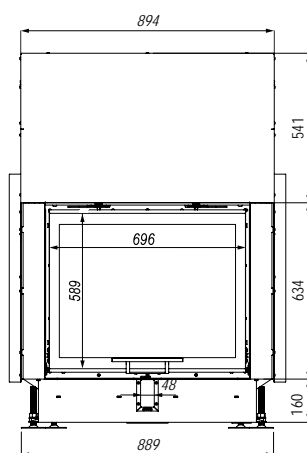
Cena:
71 278 Kč

Technické informace

Nominální výkon	12 kW
Regulační rozsah	3,6–12 kW
Energetická třída	A
Průměr hrdla odkouření	200 mm
Účinnost	80,5 %
CO emise 13% O2	0,0678 %
Teplota spalin	248 °C
Komínový tah	12±2 Pa
Vytápěný prostor	55–185 m ²
Maximální délka polene	500 mm
Průměr hrdla přívodu vzduchu	125 mm
Záruka	5 let
Hmotnost	~300 kg

Popis krbové vložky

- je určena pro konvekční provoz
- konstrukce vložky vhodná do stavby portálového typu
- centrální přívod vzduchu - možnost napojení zadní a boční
- bezroštové topeniště
- Multiflow - patentované řešení dodávání vzduchu pro spalování
- Speciálně navržený izolační pás chrání systém před přetopením
- Perfect UP - speciálně navržený systém hladkého a tichého výsuvu dveří pro pohodlnou obsluhu
- topeniště z masivního akumulčního materiálu vyztužené speciálními ocelovými drátky
- splňuje normy: Blmsch V Stufe2 a předpoklady programu Eko design
- stavitelné nožky - rozsah nastavitelných nožiček od 0 do 100 mm.
- systém trubkových průduchů - průduchy navyšují efektivitu krbové vložky



Volitelné příslušenství

Kód	Název	Cena
QMON	Madlo odnímatelné nerez	2 327 Kč
QMOC	Madlo odnímatelné černé	2 327 Kč
QMONSN	Madlo odnímatelné nerez (samostatný nákup)	3 263 Kč
QMOCSN	Madlo odnímatelné černé (samostatný nákup)	3 263 Kč
QMC	Standardní madlo v černé barvě	2 135 Kč
Q44DS	Dvojitě prosklení	9 732 Kč
DEFRO sprej	Opravný sprej DEFRO satin black	325 Kč
Q44RM30	Rámeček M30 - GILOTYNA	3 584 Kč

DEFRO HOME

IMPULS

Splnění přísných evropských emisních limitů:

BIMSCHV
stufe **2**



5 LET
ZÁRUKA

2 KERAMIKA
ROKY
ZÁRUKA



Klasický design

Viditelný rám dveří je vyroben s vysoce kvalitní oceli.

Menší zástavbová hloubka

Obestavba krbu je s touto vložkou méně náročná na prostor.

Regulace spalovacího vzduchu

Plynulá regulace zajišťuje optimální přísun vzduchu pro spalování.

Systém žebra na plášti vložky

Žebra umožňují rychlejší předání vytvořeného tepla do okolí vložky.

Vyzdívka topeniště s výstuhy

Vyzdívka topeniště je vyztužena jehličkami z nikelové oceli a tím udržuje její vysokou pevnost.

Stavitelné nožky

Nožky je možno nastavit v rozsahu od 0 do 100 mm.

Oplach skla

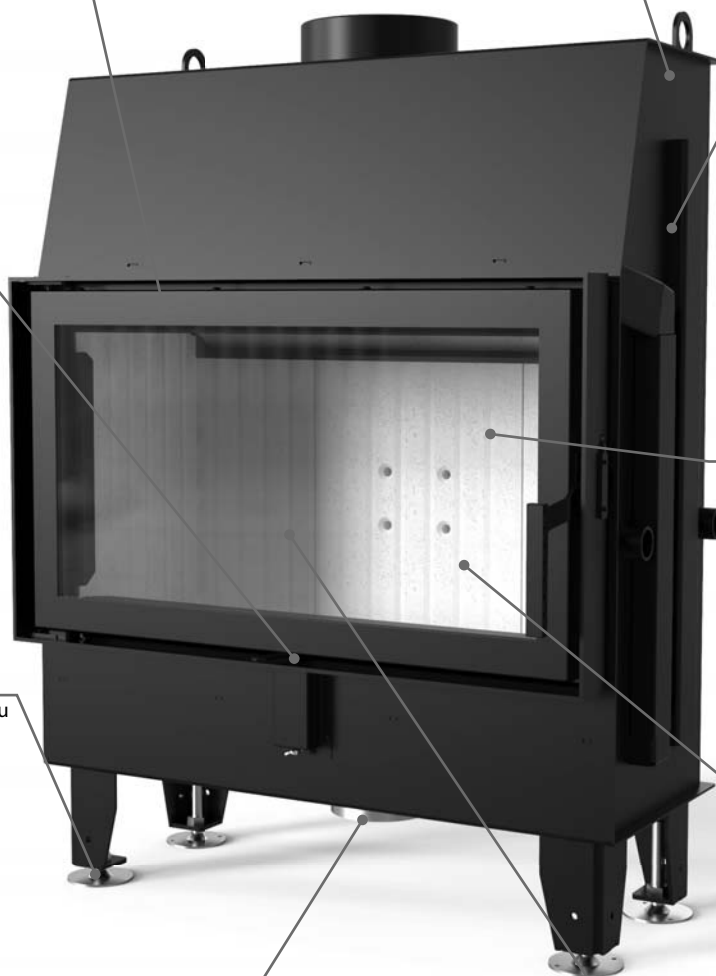
Přiváděný vzduchu do vložky je mimo jiné veden i na sklo a tím zajišťuje jeho maximální čistotu.

Centrální přívod vzduchu

Krbovou vložku je možno ve spodní části napojit na centrální přívod vzduchu.

Multiflow

Patentované řešení rozvodu spalovacího vzduchu a vzduchu na oplach skla.



Kód: Q117

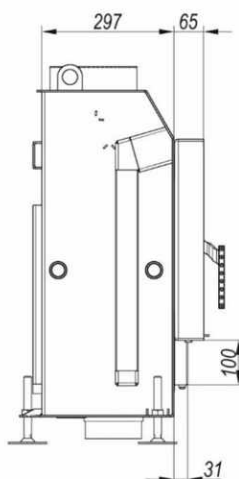
Cena:
26 539 Kč

Technické informace

Nominální výkon	7 kW
Regulační rozsah	4,4–8,5 kW
Energetická třída	A
Průměr hrdla odkouření	150 mm
Účinnost	82,8 %
CO emise 13% O ₂	0,104 %
Teplota spalin	250 °C
Komínový tah	12±2 Pa
Maximální délka polene	500 mm
Průměr hrdla přívodu vzduchu	125 mm
Záruka	5 let
Hmotnost	~136 kg

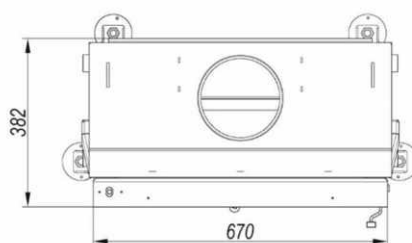
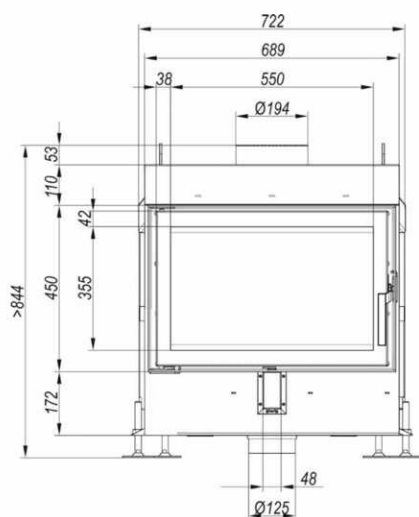
Popis krbové vložky

- menší zástavbová hloubka
- ocelový rám dveří klasického designu
- je určena pro konvekční provoz
- určena i pro nízkoenergetické stavby
- centrální přívod vzduchu
- Multiflow - patentované řešení dodávání vzduchu pro spalování
- propracovaný systém oplachu skla
- topeniště z masivního akumulčního materiálu vyztužené speciálními ocelovými drátky
- splňuje normy: Blmsch V Stufe2 a program Eko design
- stavitelné nožky



Volitelné příslušenství

Kód	Název	Cena
Q117KC	Černá keramika topeniště	5 675 Kč
QKLD5	Klika na druhé straně	5 122 Kč
DEFRO sprej	Opravný sprej DEFRO satin black	325 Kč
Q45RM30	Rámeček M30 - 4 stranný 90°	2 930 Kč



Kód: Q45



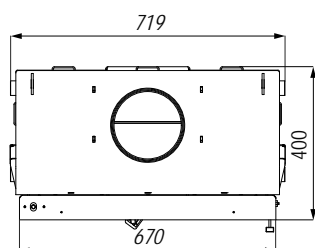
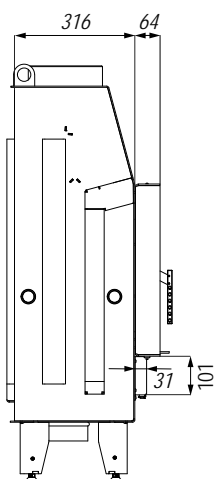
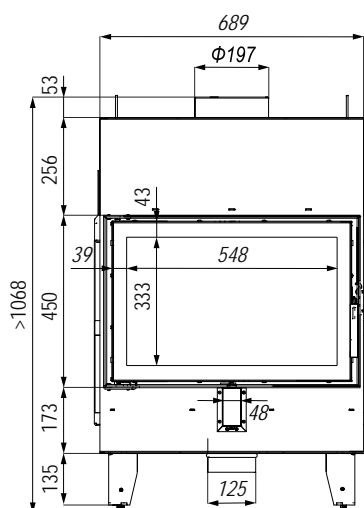
Cena:
32 129 Kč

Technické informace

Nominální výkon	8 kW
Regulační rozsah	2,4–8 kW
Energetická třída	A
Průměr hrdla odkouření	200 mm
Účinnost	80,2 %
CO emise 13% O ₂	0,078 %
Teplota spalin	282 °C
Kominový tah	12±2 Pa
Vytápěný prostor	35–115 m ²
Maximální délka polene	500 mm
Průměr hrdla přívodu vzduchu	125 mm
Záruka	5 let
Hmotnost	~170 kg

Popis krbové vložky

- menší zástavbová hloubka
- ocelový rám dveří klasického designu
- je určena pro konvekční provoz
- určena i pro nízkoenergetické stavby
- centrální přívod vzduchu
- Multiflow - patentované řešení dodávání vzduchu pro spalování
- propracovaný systém oplachu skla
- topeniště z masivního akumulčního materiálu vyztužené speciálními ocelovými drátky
- splňuje normy: Blmsch V Stufe2 a předpoklady programu Eko design
- stavitelné nožky - rozsah nastavitelných nožiček od 0 do 100 mm.



Volitelné příslušenství

Kód	Název	Cena
QKLDS	Klika na druhé straně	5 122 Kč
Q45RM30	Rámeček M30 - 4stranný 90°	2 930 Kč
DEFRO sprej	Opravný sprej DEFRO satin black	325 Kč
Q45KC	Černá keramika - IMPULS SM	5 959 Kč

Kód: Q46



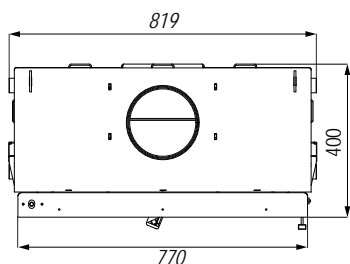
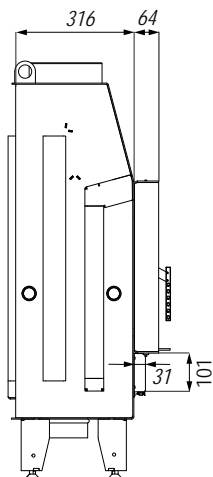
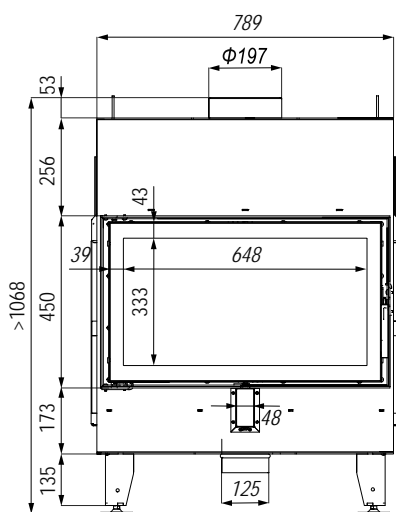
Cena:
34 372 Kč

Technické informace

Nominální výkon	10 kW
Regulační rozsah	3–10 kW
Energetická třída	A+
Průměr hrdla odkouření	200 mm
Účinnost	80,0 %
CO emise 13% O ₂	0,1 %
Teplota spalin	260 °C
Komínový tah	12±2 Pa
Vytápěný prostor	45–145 m ²
Maximální délka polene	700 mm
Průměr hrdla přívodu vzduchu	125 mm
Záruka	5 let
Hmotnost	~188 kg

Popis krbové vložky

- menší zástavbová hloubka
- ocelový rám dveří klasického designu
- je určena pro konvekční provoz
- centrální přívod vzduchu
- Multiflow - patentované řešení dodávání vzduchu pro spalování
- propracovaný systém oplachu skla
- topeniště z masivního akumulčního materiálu vyztužené speciálními ocelovými drátky
- splňuje normy: Blmsch V Stufe2 a předpoklady programu Eko design
- stavitelné nožky - rozsah nastavitelných nožiček od 0 do 100 mm.



Volitelné příslušenství

Kód	Název	Cena
QKLDS	Klika na druhé straně	5 122 Kč
Q46RM30	Rámeček M30 – 4stranný 90°	3 123 Kč
Q46KC	Černá keramika - IMPULS ME	6 398 Kč
DEFRO sprej	Opravný sprej DEFRO satin black	325 Kč

Kód: Q47

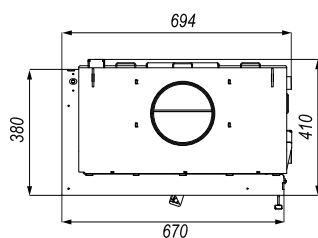
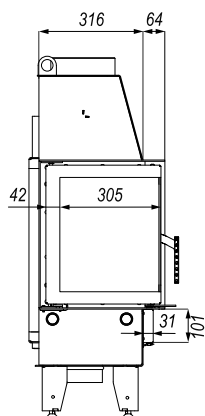
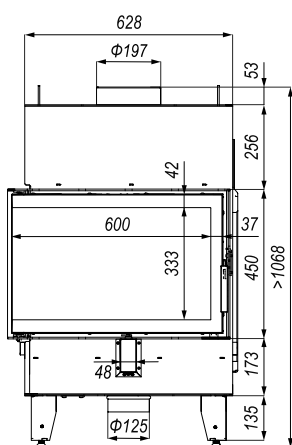
Cena:
35 748 Kč

Technické informace

Nominální výkon	8 kW
Regulační rozsah	2,4–10 kW
Energetická třída	A
Průměr hrdla odkouření	200 mm
Účinnost	80,2 %
CO emise 13% O2	0,078 %
Teplota spalin	282 °C
Komínový tah	12±2 Pa
Vytápěný prostor	35–115 m2
Maximální délka polene	500 mm
Průměr hrdla přívodu vzduchu	125 mm
Záruka	5 let
Hmotnost	~143 kg

Popis krbové vložky

- menší zástavbová hloubka
- ocelový rám dveří klasického designu
- dělené sklo
- je určena pro konvekční provoz
- určena i pro nízkoenergetické stavby
- centrální přívod vzduchu
- Multiflow - patentované řešení dodávání vzduchu pro spalování
- propracovaný systém oplachu skla
- topeniště z masivního akumulčního materiálu vyztužené speciálními ocelovými drátky
- splňuje normy: Blmsch V Stufe2 a předpoklady programu Eko design
- stavitelné nožky - rozsah nastavitelných nožiček od 0 do 100 mm.



Volitelné příslušenství

Kód	Název	Cena
QK LDS	Klika na druhé straně	5 122 Kč
QRU30_03	Rámek UNI IMPULS SM rohový - M30	3 947 Kč
DEFRO sprej	Opravný sprej DEFRO satin black	325 Kč
Q47KC	Černá keramika - IMPULS SM BL	5 590 Kč

Kód: Q48



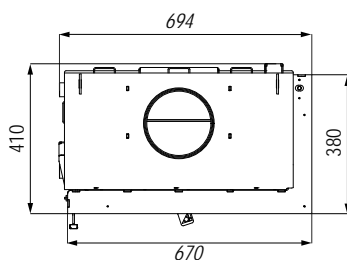
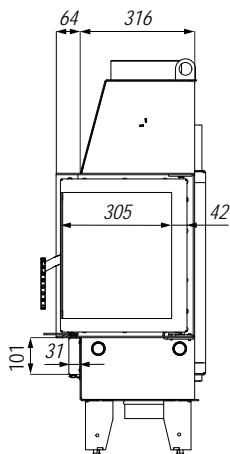
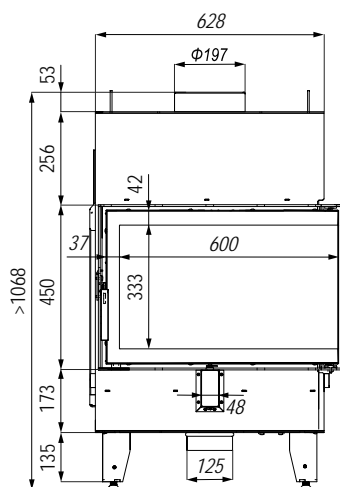
Cena:
35 748 Kč

Technické informace

Nominální výkon	8 kW
Regulační rozsah	2,4–10 kW
Energetická třída	A
Průměr hrdla odkouření	200 mm
Účinnost	80,2 %
CO emise 13% O ₂	0,078 %
Teplota spalin	282 °C
Komínový tah	12±2 Pa
Vytápěný prostor	35–115 m ²
Maximální délka polene	500 mm
Průměr hrdla přívodu vzduchu	125 mm
Záruka	5 let
Hmotnost	~143 kg

Popis krbové vložky

- menší zástavbová hloubka
- ocelový rám dveří klasického designu
- dělené sklo
- je určena pro konvekční provoz
- určena i pro nízkoenergetické stavby
- centrální přívod vzduchu
- Multiflow - patentované řešení dodávání vzduchu pro spalování
- propracovaný systém oplachu skla
- topeniště z masivního akumulčního materiálu vyztužené speciálními ocelovými drátky
- splňuje normy: Blmsch V Stufe2 a předpoklady programu Eko design
- stavitelné nožky - rozsah nastavitelných nožiček od 0 do 100 mm.



Volitelné příslušenství

Kód	Název	Cena
QKLD5	Klika na druhou straně	5 122 Kč
QRU30_03	Rámek UNI IMPULS SM rohový - M30	3 947 Kč
DEFRO sprej	Opravný sprej DEFRO satin black	325 Kč
Q48KC	Černá keramika - IMPULS SM BP	5 590 Kč

Kód: Q49

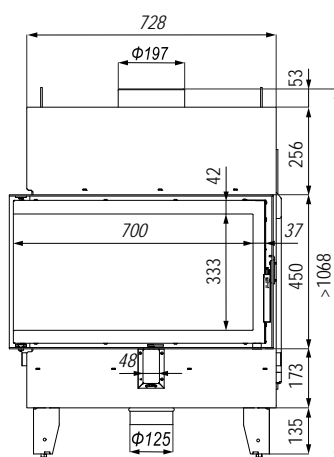
Cena:
38 195 Kč

Technické informace

Nominální výkon	10 kW
Regulační rozsah	3–10 kW
Energetická třída	A+
Průměr hrdla odkouření	200 mm
Účinnost	80,0 %
CO emise 13% O ₂	0,1 %
Teplota spalin	260 °C
Komínový tah	12±2 Pa
Vytápěný prostor	45–145 m ²
Maximální délka polene	700 mm
Průměr hrdla přívodu vzduchu	125 mm
Záruka	5 let
Hmotnost	~175 kg

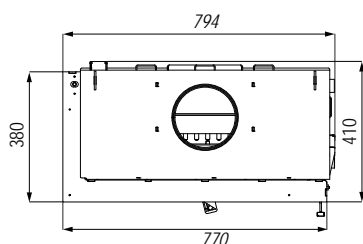
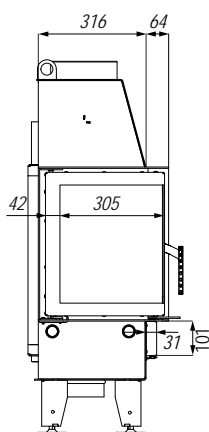
Popis krbové vložky

- menší zástavbová hloubka
- ocelový rám dveří klasického designu
- dělené sklo
- je určena pro konvekční provoz
- centrální přívod vzduchu
- Multiflow - patentované řešení dodávání vzduchu pro spalování
- propracovaný systém oplachu skla
- topeniště z masivního akumulčního materiálu vyztužené speciálními ocelovými drátky
- splňuje normy: Blmsch V Stufe2 a předpoklady programu Eko design
- stavitelné nožky - rozsah nastavitelných nožiček od 0 do 100 mm.



Volitelné příslušenství

Kód	Název	Cena
QKLD5	Klika na druhé straně	5 122 Kč
QRU30_04	Rámek UNI IMPULS ME rohový - M30	4 134 Kč
DEFRO sprej	Opravný sprej DEFRO satin black	325 Kč
Q49KC	Černá keramika - IMPULS ME BL	6 051 Kč



Kód: Q50

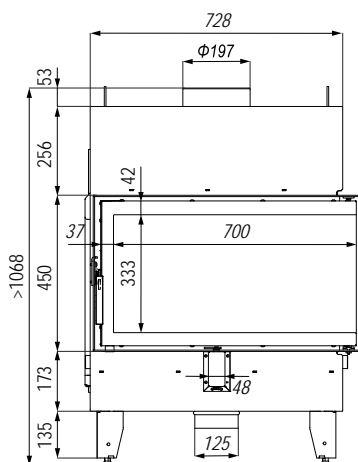
Cena:
38 195 Kč

Technické informace

Nominální výkon	10 kW
Regulační rozsah	3–10 kW
Energetická třída	A+
Průměr hrdla odkouření	200 mm
Účinnost	80,0 %
CO emise 13% O ₂	0,1 %
Teplota spalin	260 °C
Komínový tah	12±2 Pa
Vytápěný prostor	45–145 m ²
Maximální délka polene	700 mm
Průměr hrdla přívodu vzduchu	125 mm
Záruka	5 let
Hmotnost	~175 kg

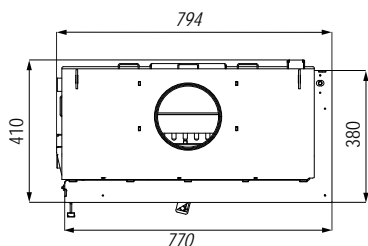
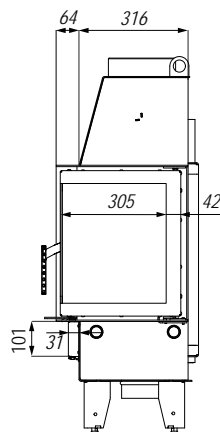
Popis krbové vložky

- menší zástavbová hloubka
- ocelový rám dveří klasického designu
- dělené sklo
- je určena pro konvekční provoz
- centrální přívod vzduchu
- Multiflow - patentované řešení dodávání vzduchu pro spalování
- propracovaný systém oplachu skla
- topeniště z masivního akumulčního materiálu vyztužené speciálními ocelovými drátky
- splňuje normy: Blmsch V Stufe2 a předpoklady programu Eko design
- stavitelné nožky - rozsah nastavitelných nožiček od 0 do 100 mm.



Volitelné příslušenství

Kód	Název	Cena
QKLDS	Klika na druhé straně	5 122 Kč
QRU30_04	Rámek UNI IMPULS ME rohový - M30	4 134 Kč
DEFRO sprej	Opravný sprej DEFRO satin black	325 Kč
Q50KC	Černá keramika - IMPULS ME BL	6 051 Kč



Kód: Q96

Cena:

51 704 Kč

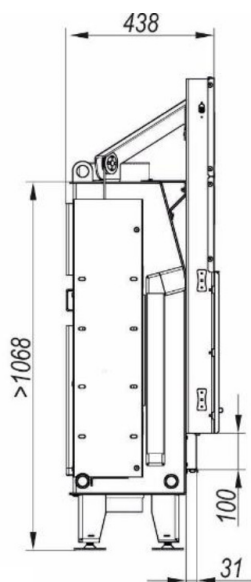


Technické informace

Nominální výkon	8 kW
Regulační rozsah	3,2 - 9,6 kW
Energetická třída	A
Průměr hrdla odkouření	200 mm
Účinnost	80,2 %
CO emise 13% O ₂	0,078 %
Teplota spalin	282 °C
Kominový tah	12±2 Pa
Vytápěný prostor	35–115 m ²
Maximální délka polene	500 mm
Průměr hrdla přívodu vzduchu	125 mm
Záruka	5 let
Hmotnost	~215 kg

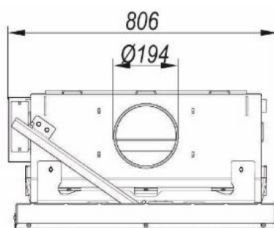
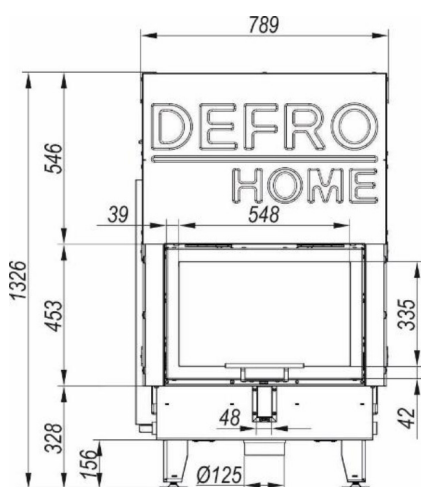
Popis krbové vložky

- nižší hloubka zástavby – štíhlejší tělo vložky
- dvířka vložky s elegantním a tichým výsuvem
- určena ke konvekčnímu provozu
- vhodná i pro nízkoenergetické stavby
- systém centrálního přívodu vzduchu
- MultiFlow - patentované řešení dodávky vzduchu ke spalování
- sofistikované řešení oplachu skla
- vyztužené topeniště z masivního akumulčního materiálu
- splňuje normy: Blmsch V Stufe2 a předpoklady programu Ekodesign



Volitelné příslušenství

Kód	Název	Cena
Q96KC	Černá keramika	5 959 Kč
QMON	Madlo odnímatelné nerez	2 327 Kč
QMOC	Madlo odnímatelné černé	2 327 Kč
QMONSN	Madlo odnímatelné nerez (samostatný nákup)	3 263 Kč
QMOC SN	Madlo odnímatelné černé (samostatný nákup)	3 263 Kč
DEFRO sprej	Opravný sprej DEFRO satin black	325 Kč
Q96RM30	Rámeček M30 - 4stranný 90° - IMPULS SM G	3 491 Kč



Kód: Q97

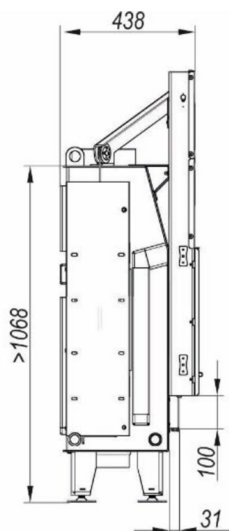
Cena:
53 896 Kč

Technické informace

Nominální výkon	10 kW
Regulační rozsah	4 - 12 kW
Energetická třída	A+
Průměr hrdla odkouření	200 mm
Účinnost	83,8 %
CO emise 13% O2	0,1%
Teplota spalin	260°C
Komínový tah	12±2 Pa
Vytápěný prostor	35–115 m2
Maximální délka polene	700 mm
Průměr hrdla přívodu vzduchu	125 mm
Záruka	5 let
Hmotnost	~196 kg

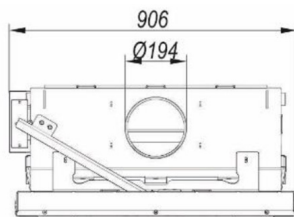
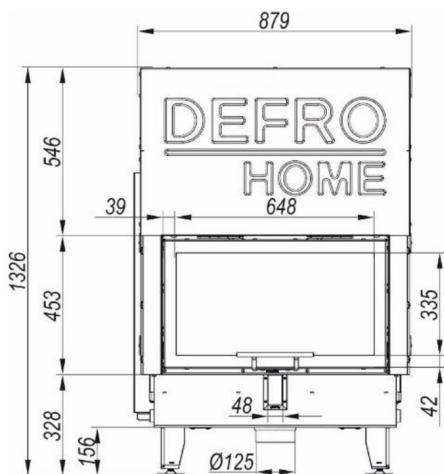
Popis krbové vložky

- nižší hloubka zástavby – štíhlejší tělo vložky
- dvířka vložky s elegantním a tichým výsuvem
- určena ke konvekčnímu provozu
- vhodná i pro nízkoenergetické stavby
- systém centrálního přívodu vzduchu
- MultiFlow - patentované řešení dodávky vzduchu ke spalování
- sofistikované řešení oplachu skla
- vyztužené topeniště z masivního akumulčního materiálu
- splňuje normy: Blmsch V Stufe2 a předpoklady programu Ekodesign



Volitelné příslušenství

Kód	Název	Cena
Q97KC	Černá keramika	6 397 Kč
QMON	Madlo odnímatelné nerez	2 327 Kč
QMOC	Madlo odnímatelné černé	2 327 Kč
QMONSN	Madlo odnímatelné nerez (samostatný nákup)	3 263 Kč
QMOC SN	Madlo odnímatelné černé (samostatný nákup)	3 263 Kč
DEFRO sprej	Opravný sprej DEFRO satin black	325 Kč
Q97RM30M	Rámeček M30 - 4stranný 90° - IMPULS SM G	3 722 Kč



Kód: Q109

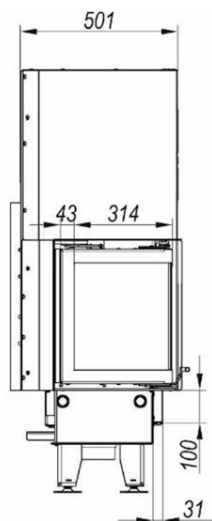
Cena:
55 425 Kč

Technické informace

Nominální výkon	8 kW
Regulační rozsah	3,2–9,6 kW
Energetická třída	A
Průměr hrdla odkouření	200 mm
Účinnost	80,2 %
CO emise 13% O ₂	0,077%
Teplota spalin	282 °C
Komínový tah	12±2 Pa
Maximální délka polene	500 mm
Průměr hrdla přívodu vzduchu	125 mm
Záruka	5 let
Hmotnost	~235 kg

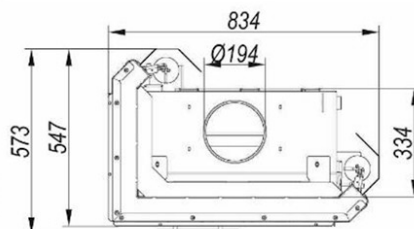
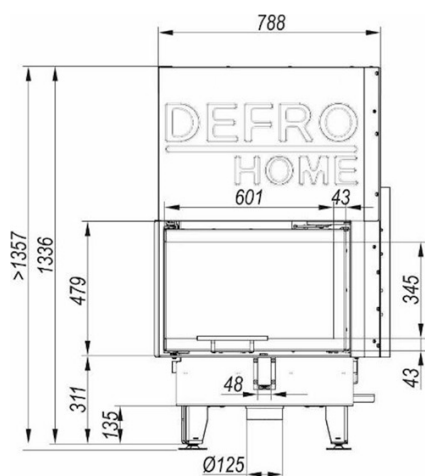
Popis krbové vložky

- menší zástavbová hloubka
- ocelový rám dveří klasického designu
- precizně zpracovaný systém hladkého a tichého výsuvu dveří pro pohodlnou obsluhu
- dělené sklo
- je určena pro konvekční provoz
- určena i pro nízkoenergetické stavby
- centrální přívod vzduchu
- Multiflow - patentované řešení dodávání vzduchu pro spalování
- propracovaný systém oplachu skla
- topeniště z masivního akumulčního materiálu vyztužené speciálními ocelovými drátky
- splňuje normy: Blmsch V Stufe2 a předpoklady programu Eko design
- stavitelné nožky - rozsah nastavitelných nožiček od 0 do 100 mm



Volitelné příslušenství

Kód	Název	Cena
Q109KC	Černá keramika	5 590 Kč
QMON	Madlo odnímatelné nerez	2 327 Kč
QMOC	Madlo odnímatelné černé	2 327 Kč
QMONSN	Madlo odnímatelné nerez (samostatný nákup)	3 263 Kč
QMOCSN	Madlo odnímatelné černé (samostatný nákup)	3 263 Kč
Q109RM30	Rámek M30 - 6stranný 90°	4 145 Kč
DEFRO sprej	Opravný sprej DEFRO satin black	325 Kč



Kód: Q110

Cena:

55 425 Kč

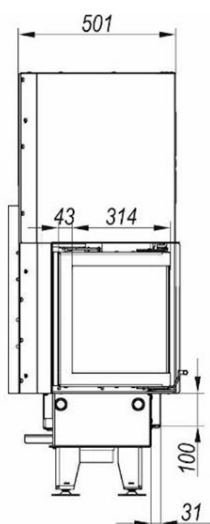


Technické informace

Nominální výkon	8 kW
Regulační rozsah	3,2–9,6 kW
Energetická třída	A
Průměr hrdla odkouření	200 mm
Účinnost	80,2 %
CO emise 13% O ₂	0,077%
Teplota spalin	282 °C
Komínový tah	12±2 Pa
Maximální délka polene	500 mm
Průměr hrdla přívodu vzduchu	125 mm
Záruka	5 let
Hmotnost	~235 kg

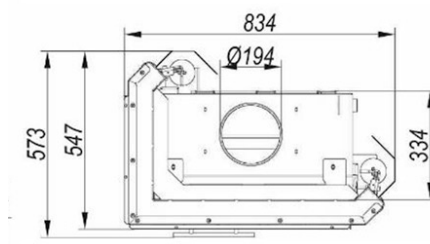
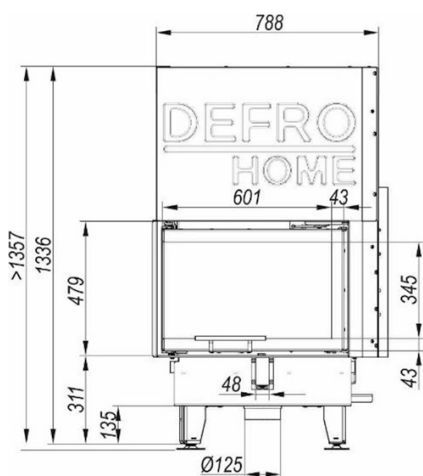
Popis krbové vložky

- menší zástavbová hloubka
- ocelový rám dveří klasického designu
- precizně zpracovaný systém hladkého a tichého výsuvu dveří pro pohodlnou obsluhu
- dělené sklo
- je určena pro konvekční provoz
- určena i pro nízkoenergetické stavby
- centrální přívod vzduchu
- Multiflow - patentované řešení dodávání vzduchu pro spalování
- propracovaný systém oplachu skla
- topeniště z masivního akumulčního materiálu vyztužené speciálními ocelovými drátky
- splňuje normy: Blmsch V Stufe2 a předpoklady programu Eko design
- stavitelné nožky - rozsah nastavitelných nožiček od 0 do 100 mm



Volitelné příslušenství

Kód	Název	Cena
Q110KC	Černá keramika	5 590 Kč
QMON	Madlo odnímatelné nerez	2 327 Kč
QMOC	Madlo odnímatelné černé	2 327 Kč
QMOSN	Madlo odnímatelné nerez (samostatný nákup)	3 263 Kč
QMOCSN	Madlo odnímatelné černé (samostatný nákup)	3 263 Kč
Q110RM30	Rámeček M30 - 6stranný 90°	4 145 Kč
DEFRO sprej	Opravný sprej DEFRO satin black	325 Kč



Kód: Q111

Cena:
59 911 Kč

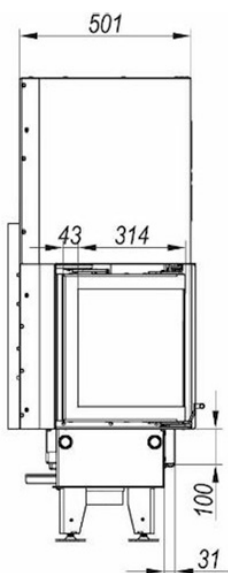
Technické informace

Nominální výkon	10 kW
Regulační rozsah	4 – 12 kW
Energetická třída	A+
Průměr hrdla odkouření	200 mm
Účinnost	83,8 %
CO emise 13% O ₂	0,08 %
Teplota spalin	224 °C
Komínový tah	12±2 Pa
Maximální délka polene	700 mm
Průměr hrdla přívodu vzduchu	125 mm
Záruka	5 let
Hmotnost	~260 kg

Popis krbové vložky

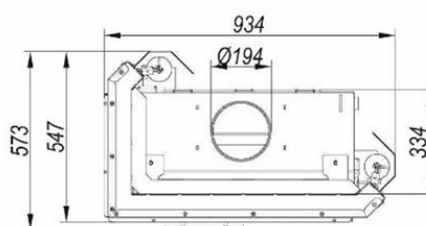
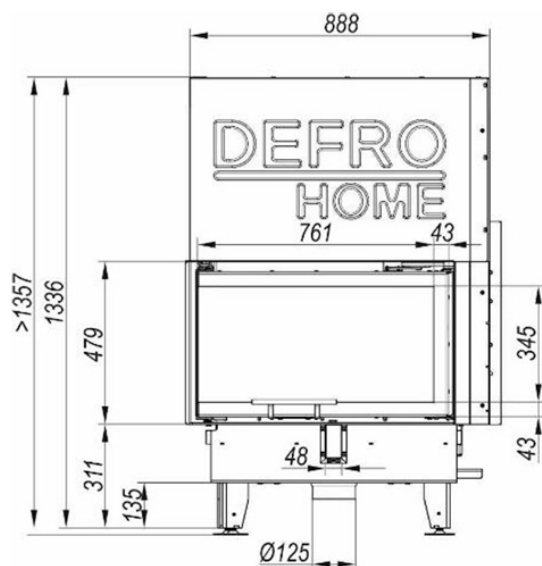
- menší zástavbová hloubka
- ocelový rám dveří klasického designu
- precizně zpracovaný systém hladkého a tichého výsuvu dveří pro pohodlnou obsluhu
- dělené sklo
- je určena pro konvekční provoz
- určena i pro nízkoenergetické stavby
- centrální přívod vzduchu
- Multiflow - patentované řešení dodávání vzduchu pro spalování
- propracovaný systém oplachu skla
- topeniště z masivního akumulčního materiálu vyztužené speciálními ocelovými drátky
- splňuje normy: Blmsch V Stufe2 a předpoklady programu Eko design
- stavitelné nožky - rozsah nastavitelných nožiček od 0 do 100 mm

3-DEFRO HOME



Volitelné příslušenství

Kód	Název	Cena
Q111KC	Černá keramika	6 051 Kč
QMON	Madlo odnímatelné nerez	2 327 Kč
QMOC	Madlo odnímatelné černé	2 327 Kč
QMONSN	Madlo odnímatelné nerez (samostatný nákup)	3 263 Kč
QMOCSN	Madlo odnímatelné černé (samostatný nákup)	3 263 Kč
Q111RM30	Rámeček M30 - 6stranný 90°	4 343 Kč
DEFRO sprej	Opravný sprej DEFRO satin black	325 Kč



Kód: Q112

Cena:
59 911 Kč**Popis krbové vložky**

- menší zástavbová hloubka
- ocelový rám dveří klasického designu
- precizně zpracovaný systém hladkého a tichého výsuvu dveří pro pohodlnou obsluhu
- dělené sklo
- je určena pro konvekční provoz
- určena i pro nízkoenergetické stavby
- centrální přívod vzduchu
- Multiflow - patentované řešení dodávání vzduchu pro spalování
- propracovaný systém oplachu skla
- topeniště z masivního akumulčního materiálu vyztužené speciálními ocelovými drátky
- splňuje normy: Blmsch V Stufe2 a předpoklady programu Eko design
- stavitelné nožky - rozsah nastavitelných nožiček od 0 do 100 mm

Technické informace

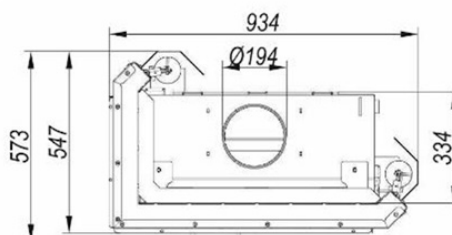
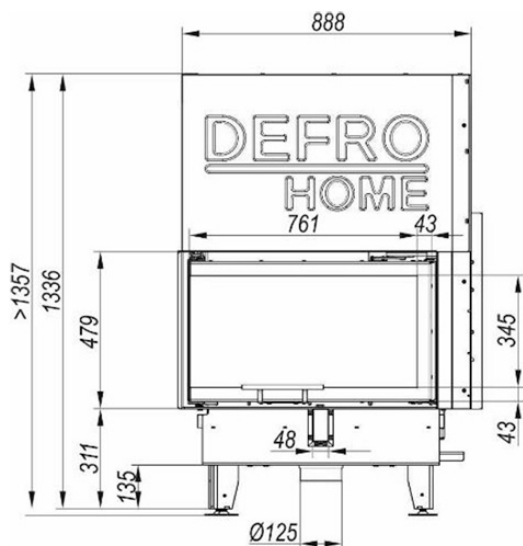
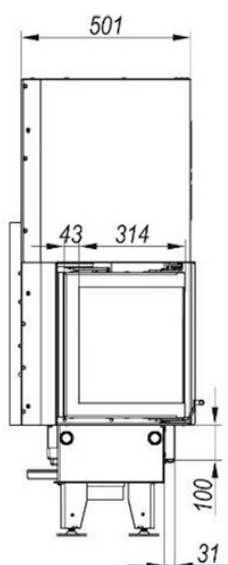
Nominální výkon	10 kW
Regulační rozsah	4 – 12 kW
Energetická třída	A+
Průměr hrdla odkouření	200 mm
Účinnost	83,8 %
CO emise 13% O ₂	0,08 %
Teplota spalin	224 °C
Komínový tah	12±2 Pa
Maximální délka polene	700 mm
Průměr hrdla přívodu vzduchu	125 mm
Záruka	5 let
Hmotnost	~260 kg

Volitelné příslušenství

Kód	Název	Cena
Q112KC	Černá keramika	6 051 Kč
QMON	Madlo odnímatelné nerez	2 327 Kč
QMOC	Madlo odnímatelné černé	2 327 Kč
QMOSN	Madlo odnímatelné nerez (samostatný nákup)	3 263 Kč
QMOCSN	Madlo odnímatelné černé (samostatný nákup)	3 263 Kč
Q112RM30	Rámeček M30 - 6stranný 90°	4 343 Kč
DEFRO sprej	Opravný sprej DEFRO satin black	325 Kč



3-DEFRO HOME



DEFRO HOME

RIVA

Splnění přísných evropských emisních limitů:

BIMSCHV
stufe **2**



5 LET
ZÁRUKA

2 KERAMIKA
ROKY
ZÁRUKA



Demontovatelný výměník

Teplovodní výměník lze pro transport jednoduše demontovat.

Dochlazovací smyčka

Krbová vložka je standardně vybavena dochlazovací smyčkou.

Robustní konstrukce

Konstrukce vložky je vytvořena s vysoce kvalitních materiálů.

Vyzdívka topeniště s výstuhy

Vyzdívka topeniště je vyztužena jehličkami z nikelové oceli a tím udržuje její vysokou pevnost.

Oplach skla

Přiváděný vzduch do vložky je mimo jiné veden i na sklo a tím zajišťuje jeho maximální čistotu.

Speciální tvar topeniště

Zaoblené rohy topeniště zajišťují hladké proudění spalin a zamezují znečištění vyzdívky topeniště.

Regulace spalovacího vzduchu

Plynulá regulace zajišťuje optimální přísun vzduchu pro spalování.

Studená rukojeť

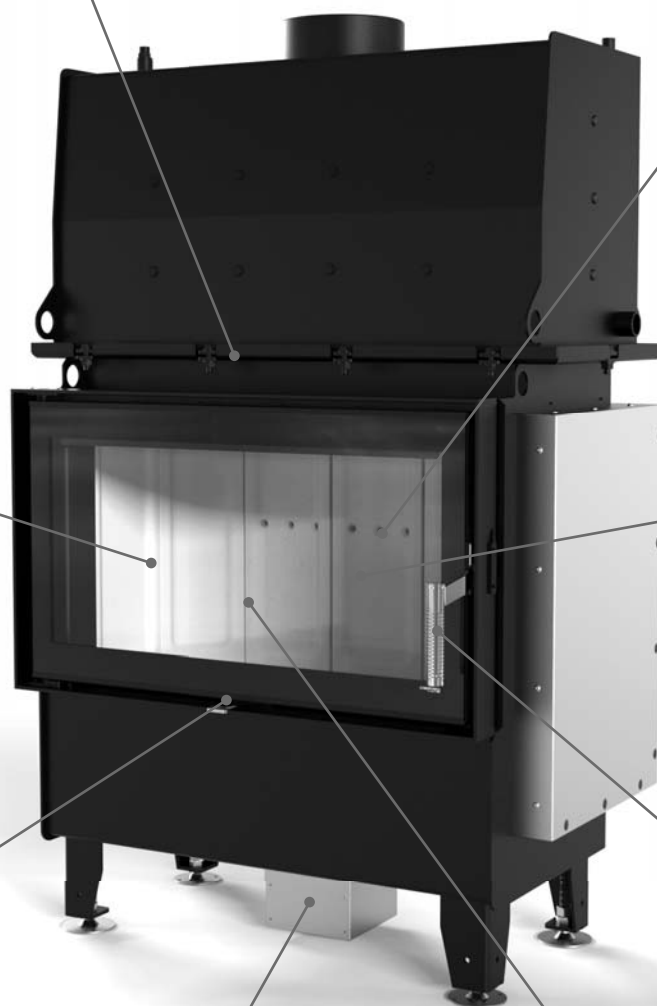
Perforace rukojeti umožňuje její přirozené ochlazování a tím umožňuje bezpečné otevření dveří.

Centrální přívod vzduchu

Speciální box umožní připojení hadice přívodního vzduchu k vložce s možností napojení ze strany.

Multiflow

Patentované řešení rozvodu spalovacího vzduchu a vzduchu na oplach skla.



Kód: Q51

Cena:
58 025 Kč

Technické informace

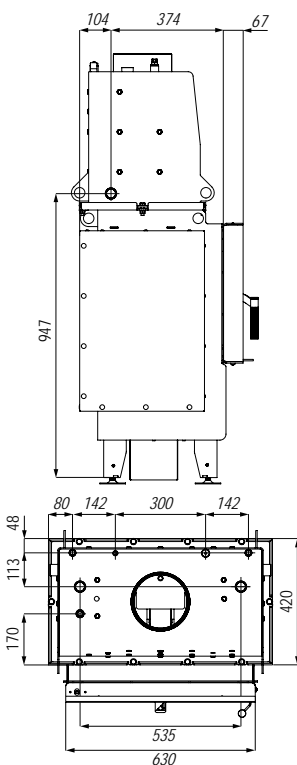
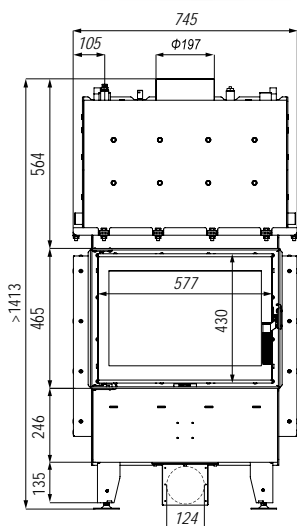
Nominální výkon	16 kW
Výkon teplovodního výměníku	8 kW
Maximální pracovní tlak	2,0 bar
Energetická třída	A+
Průměr hrdla odkouření	200 mm
Účinnost	88,0 %
CO emise 13% O2	0,1 %
Teplota spalin	192 °C
Komínový tah	12±2 Pa
Vytápěný prostor	70–230 m ²
Maximální délka polene	500 mm
Průměr hrdla přívodu vzduchu	125 mm
Záruka	5 let
Hmotnost	~308 kg

Popis krbové vložky

- demontovatelný výměník pro usnadnění transportu
- dochlazovací smyčka
- centrální přívod vzduchu - speciální box umožní připojení hadice přívodního vzduchu k vložce s možností napojení ze strany
- Multiflow - patentované řešení dodávání vzduchu pro spalování
- propracovaný systém oplachu skla
- Black line - sklo s černým potiskem
- topeniště z masivního akumulčního materiálu vyztužené speciálními ocelovými drátky
- studená rukojeť - vyrobeno z nerezové oceli nejvyšší kvality, speciální perforace rukojeti umožňuje přirozené ochlazování rukojeti
- splňuje normy: Blmsch V Stufe2 a předpoklady programu Eko design
- stavitelné nožky - rozsah nastavitelných nožiček od 0 do 100 mm.

Volitelné příslušenství

Kód	Název	Cena
Q51KC	Černá keramika	6 973 Kč
QKLD5	Klika na druhé straně	5 122 Kč
QKLC	Černá klika	1 170 Kč
Q51DS	Dvojité sklo	7 675 Kč
Q51RM30H	Rámeček M30 – 4stranný 90° hluboký	3 315 Kč
Q51RM30M	Rámeček M30 – 4stranný 90° mělký	3 029 Kč
DEFRO sprej	Opravný sprej DEFRO satin black	325 Kč



Kód: Q52

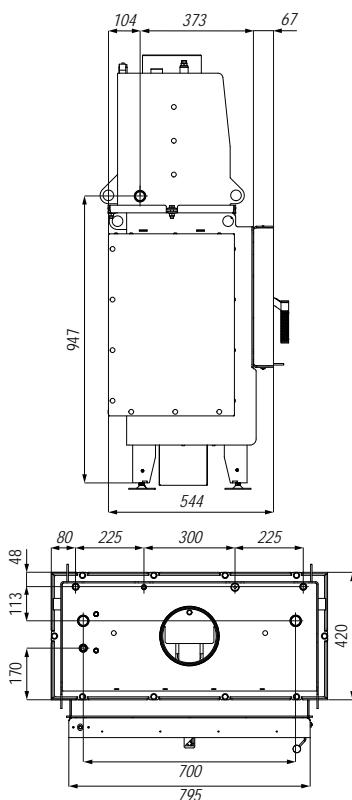
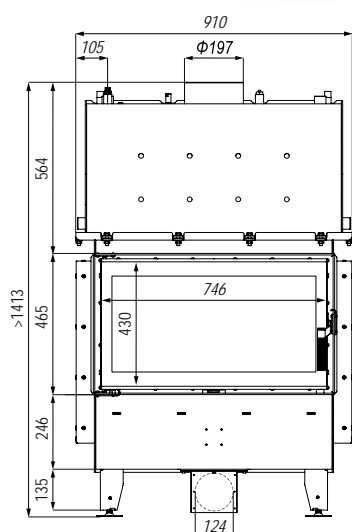
Cena:
63 938 Kč

Technické informace

Nominální výkon	19 kW
Výkon teplovodního výměníku	9 kW
Maximální pracovní tlak	2,0 bar
Energetická třída	A+
Průměr hrdla odkouření	200 mm
Účinnost	81,0 %
CO emise 13% O ₂	0,07 %
Teplota spalin	274 °C
Komínový tah	12±2 Pa
Vytápěný prostor	80–270 m ²
Maximální délka polene	700 mm
Průměr hrdla přívodu vzduchu	125 mm
Záruka	5 let
Hmotnost	~351 kg

Popis krbové vložky

- demontovatelný výměník pro usnadnění transportu
- dochlazovací smyčka
- centrální přívod vzduchu - speciální box umožní připojení hadice přívodního vzduchu k vložce s možností napojení ze strany
- Multiflow - patentované řešení dodávání vzduchu pro spalování
- propracovaný systém oplachu skla
- Black line - sklo s černým potiskem
- topeniště z masivního akumulčního materiálu vyztužené speciálními ocelovými drátky
- studená rukojeť - vyrobeno z nerezové oceli nejvyšší kvality, speciální perforace rukojeti umožňuje přirozené ochlazování rukojeti
- splňuje normy: Blmsch V Stufe2 a předpoklady programu Eko design
- stavitelné nožky - rozsah nastavitelných nožiček od 0 do 100 mm.



Volitelné příslušenství

Kód	Název	Cena
Q52KC	Černá keramika	6 973 Kč
QKLD5	Klika na druhé straně	5 122 Kč
QKLC	Černá klika	1 170 Kč
Q52DS	Dvojitě sklo	8 711 Kč
Q52RM30H	Rámeček M30 – 4stranný 90° hluboký	3 397 Kč
Q52RM30M	Rámeček M30 – 4stranný 90° mělký	3 123 Kč
DEFRO sprej	Opravný sprej DEFRO satin black	325 Kč

Kód: Q53

Cena:
70 973 Kč

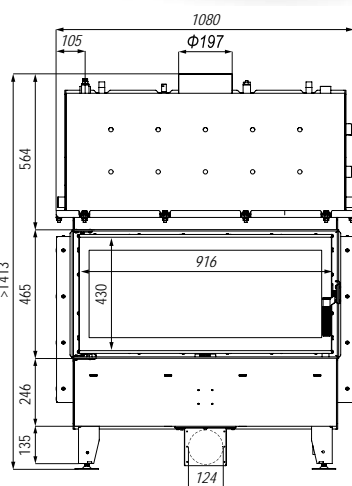


Technické informace

Nominální výkon	22 kW
Výkon teplovodního výměníku	12 kW
Maximální pracovní tlak	2,0 bar
Energetická třída	A
Průměr hrdla odkouření	200 mm
Účinnost	80,1 %
CO emise 13% O2	0,09 %
Teplota spalin	289 °C
Komínový tah	12±2 Pa
Vytápěný prostor	95–315 m ²
Maximální délka polene	850 mm
Průměr hrdla přívodu vzduchu	125 mm
Záruka	5 let
Hmotnost	~413 kg

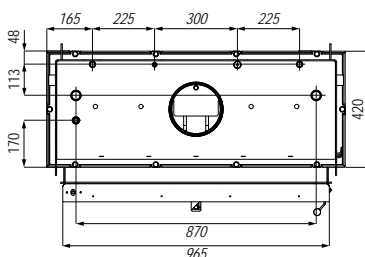
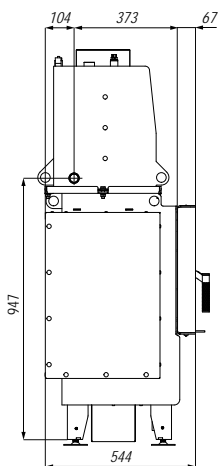
Popis krbové vložky

- velké širokoúhlé prosklení
- demontovatelný výměník pro usnadnění transportu
- dochlazovací smyčka
- centrální přívod vzduchu – speciální box umožní připojení hadice přívodního vzduchu k vložce s možností napojení ze strany
- Multiflow – patentované řešení dodávání vzduchu pro spalování
- propracovaný systém oplachu skla
- Black line – sklo s černým potiskem
- topeniště z masivního akumulčního materiálu vyztužené speciálními ocelovými drátky
- studená rukojeť - vyrobeno z nerezové oceli nejvyšší kvality, speciální perforace rukojeti umožňuje přirozené ochlazování rukojeti
- splňuje normy: Blmsch V Stufe2 a předpoklady programu Eko design
- stavitelné nožky – rozsah nastavitelných nožiček od 0 do 100 mm.



Volitelné příslušenství

Kód	Název	Cena
Q53KC	Černá keramika	8 966 Kč
QKLD5	Klika na druhé straně	5 122 Kč
QKLC	Černá klika	1 170 Kč
Q53DS	Dvojitě sklo	9 732 Kč
Q53RM30M	Rámeček M30 – 4stranný 90° mělký	3 222 Kč
DEFRO sprej	Opravný sprej DEFRO satin black	325 Kč



Kód: Q54

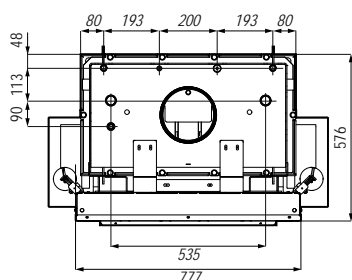
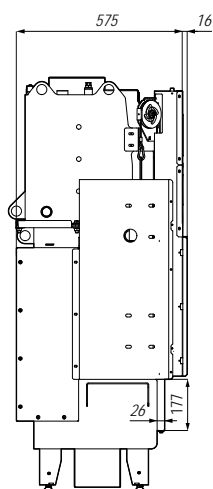
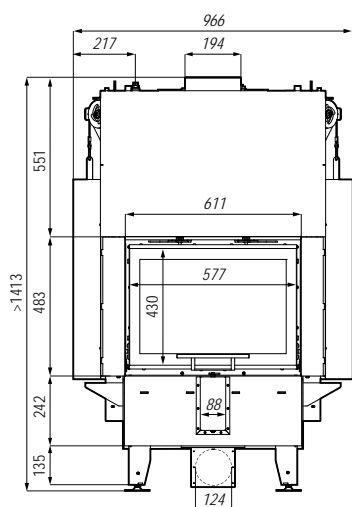
Cena:
82 340 Kč

Technické informace

Nominální výkon	16 kW
Výkon teplovodního výměníku	8 kW
Maximální pracovní tlak	2,0 bar
Energetická třída	A+
Průměr hrdla odkouření	200 mm
Účinnost	88,0 %
CO emise 13% O ₂	0,1 %
Teplota spalin	192 °C
Komínový tah	12±2 Pa
Vytápěný prostor	70–230 m ²
Maximální délka polene	500 mm
Průměr hrdla přívodu vzduchu	125 mm
Záruka	5 let
Hmotnost	~347 kg

Popis krbové vložky

- demontovatelný výměník pro usnadnění transportu
- dochlazovací smyčka
- Perfect UP - speciálně navržený systém hladkého a tichého výsuvu dveří pro pohodlnou obsluhu
- centrální přívod vzduchu - speciální box umožní připojení hadice přívodního vzduchu k vložce s možností napojení ze strany
- Multiflow - patentované řešení dodávání vzduchu pro spalování
- propracovaný systém oplachu skla
- Black line - sklo s černým potiskem
- topeniště z masivního akumulčního materiálu vyztužené speciálními ocelovými drátky
- splňuje normy: Blmsch V Stufe2 a předpoklady programu Eko design
- stavitelné nožky - rozsah nastavitelných nožiček od 0 do 100 mm.



Volitelné příslušenství

Kód	Název	Cena
Q54KC	Černá keramika	6 973 Kč
QMON	Madlo odnímatelné nerez	2 327 Kč
QMOC	Madlo odnímatelné černé	2 327 Kč
QMONSN	Madlo odnímatelné nerez (samostatný nákup)	3 263 Kč
QMOCSN	Madlo odnímatelné černé (samostatný nákup)	3 263 Kč
QMC	Standardní madlo v černé barvě	2 135 Kč
Q54DS	Dvojitě sklo	7 765 Kč
Q54RM30H	Rámec M30 – 4stranný 90° hluboký	3 397 Kč
DEFRO sprej	Opravný sprej DEFRO satin black	325 Kč

Kód: Q55

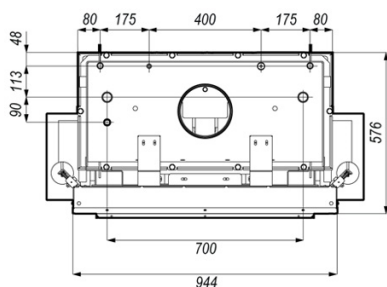
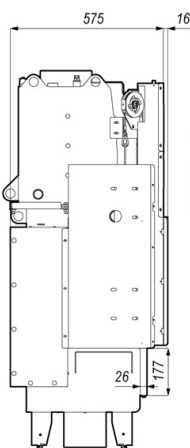
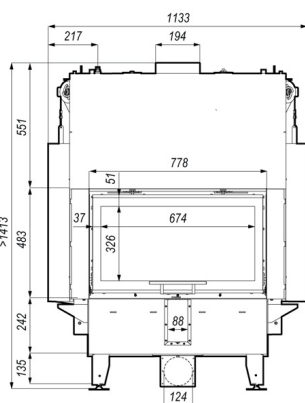
Cena:
88 151 Kč

Technické informace

Nominální výkon	19 kW
Výkon teplovodního výměníku	9 kW
Maximální pracovní tlak	2,0 bar
Energetická třída	A+
Průměr hrdla odkouření	200 mm
Účinnost	81,0 %
CO emise 13% O2	0,07 %
Teplota spalin	274 °C
Komínový tah	12±2 Pa
Vytápěný prostor	80–270 m ²
Maximální délka polene	700 mm
Průměr hrdla přívodu vzduchu	125 mm
Záruka	5 let
Hmotnost	~387 kg

Popis krbové vložky

- demontovatelný výměník pro usnadnění transportu
- dochlazovací smyčka
- Perfect UP - speciálně navržený systém hladkého a tichého výsuvu dveří pro pohodlnou obsluhu
- centrální přívod vzduchu - speciální box umožní připojení hadice přívodního vzduchu k vložce s možností napojení ze strany
- Multiflow - patentované řešení dodávání vzduchu pro spalování
- propracovaný systém oplachu skla
- Black line - sklo s černým potiskem
- topeniště z masivního akumulčního materiálu vyztužené speciálními ocelovými drátky
- splňuje normy: Blmsch V Stufe2 a předpoklady programu Eko design
- stavitelné nožky - rozsah nastavitelných nožiček od 0 do 100 mm.



Volitelné příslušenství

Kód	Název	Cena
Q55KC	Černá keramika	7 966 Kč
Q55RM30H	Rámeček M30 – 4stranný 90° hluboký	2 616 Kč
QMON	Madlo odnímatelné nerez	2 327 Kč
QMOC	Madlo odnímatelné černé	2 327 Kč
QMOSN	Madlo odnímatelné nerez (samostatný nákup)	3 263 Kč
QMOCN	Madlo odnímatelné černé (samostatný nákup)	3 263 Kč
QMC	Standardní madlo v černé barvě	2 135 Kč
Q55DS	Dvojitě sklo	8 711 Kč
Q55RM30M	Rámeček M30 – 4stranný 90° hluboký	3 491 Kč
DEFRO sprej	Opravný sprej DEFRO satin black	325 Kč

Kód: Q56

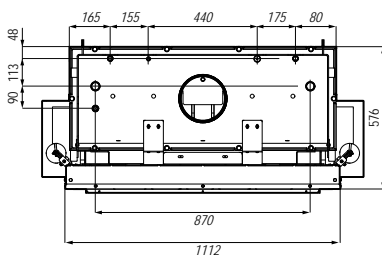
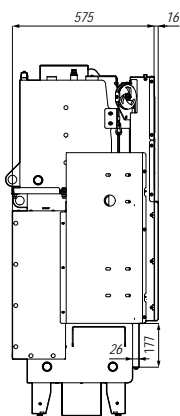
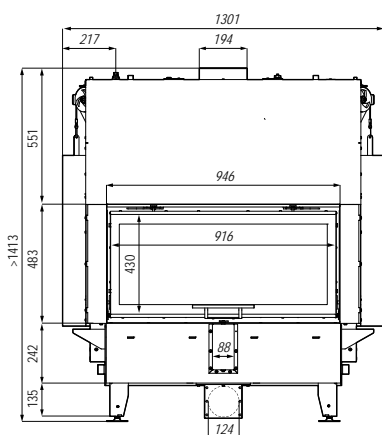
Cena:
98 754 Kč

Technické informace

Nominální výkon	22 kW
Výkon teplovodního výměníku	12 kW
Maximální pracovní tlak	2,0 bar
Energetická třída	A
Průměr hrdla odkouření	200 mm
Účinnost	80,1 %
CO emise 13% O2	0,09 %
Teplota spalín	289 °C
Komínový tah	12±2 Pa
Vytápěný prostor	95–315 m ²
Maximální délka polene	850 mm
Průměr hrdla přívodu vzduchu	125 mm
Záruka	5 let
Hmotnost	~459 kg

Popis krbové vložky

- velké širokouhlé prosklení
- demontovatelný výměník pro usnadnění transportu
- dochlazovací smyčka
- Perfect UP - speciálně navržený systém hladkého a tichého výsuvu dveří pro pohodlnou obsluhu
- centrální přívod vzduchu - speciální box umožní připojení hadice přívodního vzduchu k vložce s možností napojení ze strany
- Multiflow - patentované řešení dodávání vzduchu pro spalování
- propracovaný systém oplachu skla
- Black line - sklo s černým potiskem
- topeniště z masivního akumulčního materiálu vyztužené speciálními ocelovými drátky
- splňuje normy: Blmsch V Stufe2 a předpoklady programu Eko design
- stavitelné nožky - rozsah nastavitelných nožiček od 0 do 100 mm.



Volitelné příslušenství

Kód	Název	Cena
Q56KC	Černá keramika	8 966 Kč
QMON	Madlo odnímatelné nerez	2 327 Kč
QMOC	Madlo odnímatelné černé	2 327 Kč
QMONSN	Madlo odnímatelné nerez (samostatný nákup)	3 263 Kč
QMOCSN	Madlo odnímatelné černé (samostatný nákup)	3 263 Kč
QMC	Standardní madlo v černé barvě	2 135 Kč
Q56DS	Dvojitě sklo	9 732 Kč
Q56RM30H	Rámeček M30 – 4stranný 90° hluboký	3 584 Kč
DEFRO sprej	Opravný sprej DEFRO satin black	325 Kč

Kód: Q57

Cena:
65 008 Kč

Technické informace

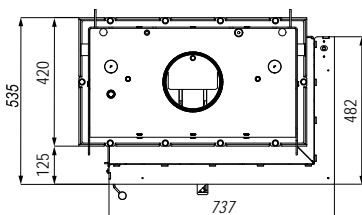
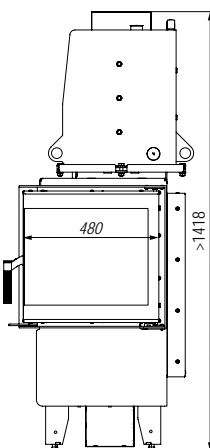
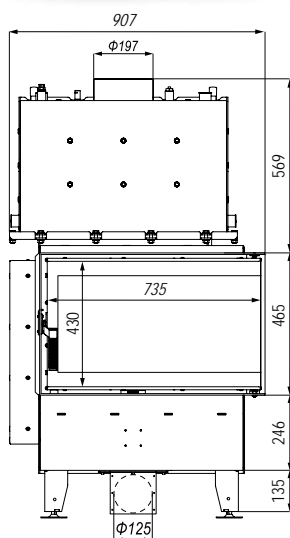
Nominální výkon	16 kW
Výkon teplovodního výměníku	8 kW
Maximální pracovní tlak	2,0 bar
Energetická třída	A+
Průměr hrdla odkouření	200 mm
Účinnost	88,0 %
CO emise 13% O ₂	0,1 %
Teplota spalin	192 °C
Komínový tah	12±2 Pa
Vytápěný prostor	70–230 m ²
Maximální délka polene	500 mm
Průměr hrdla přívodu vzduchu	125 mm
Záruka	5 let
Hmotnost	~318 kg

Popis krbové vložky

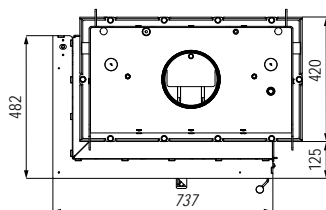
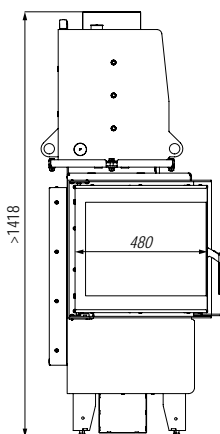
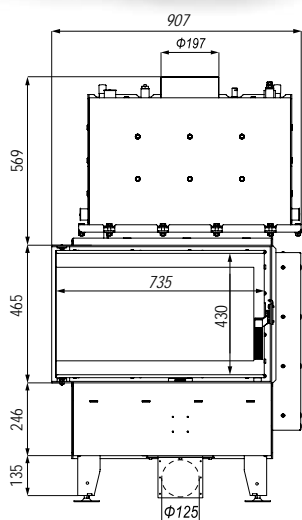
- demontovatelný výměník pro usnadnění transportu
- dochlazovací smyčka
- centrální přívod vzduchu - speciální box umožní připojení hadice přívodního vzduchu k vložce s možností napojení ze strany
- Multiflow - patentované řešení dodávání vzduchu pro spalování
- propracovaný systém oplachu skla
- Black line - sklo s černým potiskem/dělené sklo
- topeniště z masivního akumulčního materiálu vyztužené speciálními ocelovými drátky
- studená rukojeť - vyrobeno z nerezové oceli nejvyšší kvality, speciální perforace rukojeti umožňuje přirozené ochlazování rukojeti
- splňuje normy: Blmsch V Stufe2 a předpoklady programu Eko design
- stavitelné nožky - rozsah nastavitelných nožiček od 0 do 100 mm.

Volitelné příslušenství

Kód	Název	Cena
Q57KC	Černá keramika	6 767 Kč
QK LDS	Klika na druhé straně	5 122 Kč
QKLC	Černá klika	1 170 Kč
QRU30H_09	Rámek UNI RIVA SM SHORT rohový - M30, hluboký	4 233 Kč
QRU30M_06	Rámek UNI RIVA SM SHORT rohový - M30, mělký	3 947 Kč
DEFRO sprej	Opravný sprej DEFRO satin black	325 Kč



Kód: Q58

Cena:
65 008 Kč

Technické informace

Nominální výkon	16 kW
Výkon teplovodního výměníku	8 kW
Maximální pracovní tlak	2,0 bar
Energetická třída	A+
Průměr hrdla odkouření	200 mm
Účinnost	88,0 %
CO emise 13% O ₂	0,1 %
Teplota spalin	192 °C
Kominový tah	12±2 Pa
Vytápěný prostor	70–230 m ²
Maximální délka polene	500 mm
Průměr hrdla přívodu vzduchu	125 mm
Záruka	5 let
Hmotnost	~318 kg

Popis krbové vložky

- demontovatelný výměník pro usnadnění transportu
- dochlazovací smyčka
- centrální přívod vzduchu - speciální box umožní připojení hadice přívodního vzduchu k vložce s možností napojení ze strany
- Multiflow - patentované řešení dodávání vzduchu pro spalování
- propracovaný systém oplachu skla
- Black line - sklo s černým potiskem/dělené sklo
- topeniště z masivního akumulčního materiálu vyztužené speciálními ocelovými drátky
- studená rukojeť - vyrobeno z nerezové oceli nejvyšší kvality, speciální perforace rukojeti umožňuje přirozené ochlazování rukojeti
- splňuje normy: Blmsch V Stufe2 a předpoklady programu Eko design
- stavitelné nožky - rozsah nastavitelných nožiček od 0 do 100 mm.

Volitelné příslušenství

Kód	Název	Cena
Q58KC	Černá keramika	6 767 Kč
QKLDS	Klika na druhé straně	5 122 Kč
QKLC	Černá klika	1 170 Kč
QRU30H_09	Rámek UNI RIVA SM SHORT rohový - M30, hluboký	4 233 Kč
QRU30M_06	Rámek UNI RIVA SM SHORT rohový - M30, mělký	3 947 Kč
DEFRO sprej	Opravný sprej DEFRO satin black	325 Kč

Kód: Q59

Cena:
81 575 Kč

Technické informace

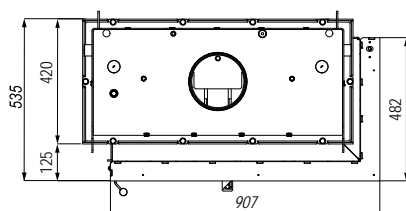
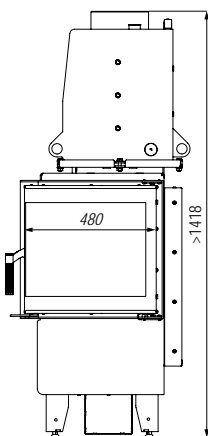
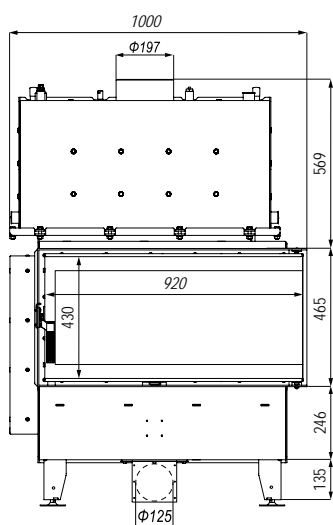
Nominální výkon	19 kW
Výkon teplovodního výměníku	9 kW
Maximální pracovní tlak	2,0 bar
Energetická třída	A+
Průměr hrdla odkouření	200 mm
Účinnost	81,0 %
CO emise 13% O2	0,07 %
Teplota spalin	274 °C
Komínový tah	12±2 Pa
Vytápěný prostor	80–270 m ²
Maximální délka polene	700 mm
Průměr hrdla přívodu vzduchu	125 mm
Záruka	5 let
Hmotnost	~354 kg

Popis krbové vložky

- demontovatelný výměník pro usnadnění transportu
- dochlazovací smyčka
- centrální přívod vzduchu - speciální box umožní připojení hadice přívodního vzduchu k vložce s možností napojení ze strany
- Multiflow - patentované řešení dodávání vzduchu pro spalování
- propracovaný systém oplachu skla
- Black line - sklo s černým potiskem/dělené sklo
- topeniště z masivního akumulčního materiálu vyztužené speciálními ocelovými drátky
- studená rukojeť - vyrobeno z nerezové oceli nejvyšší kvality, speciální perforace rukojeti umožňuje přirozené ochlazování rukojeti
- splňuje normy: Blmsch V Stufe2 a předpoklady programu Eko design
- stavitelné nožky - rozsah nastavitelných nožiček od 0 do 100 mm.

Volitelné příslušenství

Kód	Název	Cena
Q59KC	Černá keramika	7 356 Kč
QKLD5	Klika na druhé straně	5 122 Kč
QKLC	Černá klika	1 170 Kč
QRU30H_10	Rámek UNI RIVA ME SHORT rohový - M30, hluboký	4 766 Kč
QRU30M_07	Rámek UNI RIVA ME SHORT rohový - M30, mělký	4 502 Kč
DEFRO sprej	Opravný sprej DEFRO satin black	325 Kč



Kód: Q60



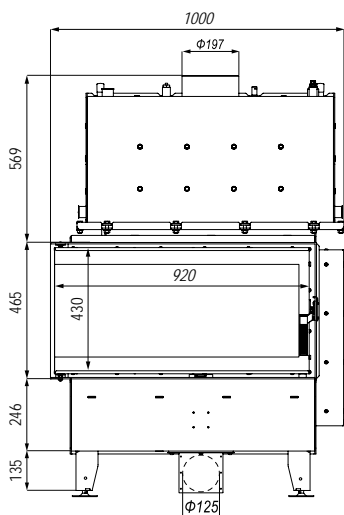
Cena:
81 575 Kč

Technické informace

Nominální výkon	19 kW
Výkon teplovodního výměníku	9 kW
Maximální pracovní tlak	2,0 bar
Energetická třída	A+
Průměr hrdla odkouření	200 mm
Účinnost	81,0 %
CO emise 13% O ₂	0,07 %
Teplota spalin	274 °C
Kominový tah	12±2 Pa
Vytápěný prostor	80–270 m ²
Maximální délka polene	700 mm
Průměr hrdla přívodu vzduchu	125 mm
Záruka	5 let
Hmotnost	~354 kg

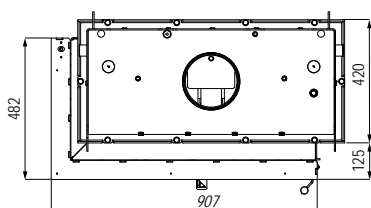
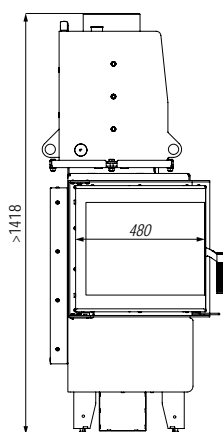
Popis krbové vložky

- demontovatelný výměník pro usnadnění transportu
- dochlazovací smyčka
- centrální přívod vzduchu - speciální box umožní připojení hadice přívodního vzduchu k vložce s možností napojení ze strany
- Multiflow - patentované řešení dodávání vzduchu pro spalování
- propracovaný systém oplachu skla
- Black line - sklo s černým potiskem/dělené sklo
- topeniště z masivního akumulčního materiálu vyztužené speciálními ocelovými drátky
- studená rukojeť - vyrobeno z nerezové oceli nejvyšší kvality, speciální perforace rukojeti umožňuje přirozené ochlazování rukojeti
- splňuje normy: Blmsch V Stufe2 a předpoklady programu Eko design
- stavitelné nožky - rozsah nastavitelných nožiček od 0 do 100 mm.



Volitelné příslušenství

Kód	Název	Cena
Q60KC	Černá keramika	7 356 Kč
QKLD5	Klika na druhou stranu	5 122 Kč
QKLC	Černá klika	1 170 Kč
QRU30H_10	Rámek UNI RIVA ME SHORT rohový - M30, hluboký	5 146 Kč
QRU30M_07	Rámek UNI RIVA ME SHORT rohový - M30, mělký	4 865 Kč
DEFRO sprej	Opravný sprej DEFRO satin black	325 Kč



Kód: Q61

Cena:
90 394 Kč

Technické informace

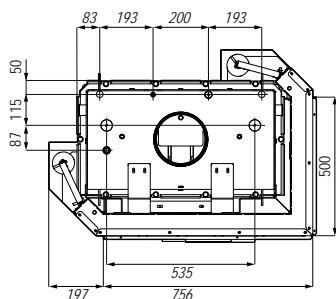
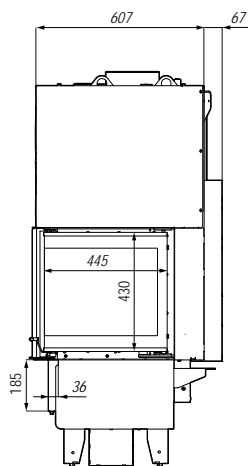
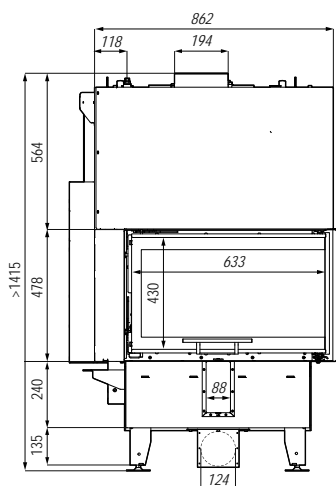
Nominální výkon	16 kW
Výkon teplovodního výměníku	8 kW
Maximální pracovní tlak	2,0 bar
Energetická třída	A+
Průměr hrdla odkouření	200 mm
Účinnost	88,0 %
CO emise 13% O ₂	0,1 %
Teplota spalin	192 °C
Komínový tah	12±2 Pa
Vytápěný prostor	70–230 m ²
Maximální délka polene	500 mm
Průměr hrdla přívodu vzduchu	125 mm
Záruka	5 let
Hmotnost	~385 kg

Popis krbové vložky

- demontovatelný výměník pro usnadnění transportu
- dochlazovací smyčka
- Perfect UP - speciálně navržený systém hladkého a tichého výsuvu dveří pro pohodlnou obsluhu
- centrální přívod vzduchu - speciální box umožní připojení hadice přívodního vzduchu k vložce s možností napojení ze strany
- Multiflow - patentované řešení dodávání vzduchu pro spalování
- propracovaný systém oplachu skla
- Black line - sklo s černým potiskem/dělené sklo
- topeniště z masivního akumulčního materiálu vyztužené speciálními ocelovými drátky
- splňuje normy: Blmsch V Stufe2 a předpoklady programu Eko design
- stavitelné nožky - rozsah nastavitelných nožiček od 0 do 100 mm.

Volitelné příslušenství

Kód	Název	Cena
Q61KC	Černá keramika	6 767 Kč
QMON	Madlo odnímatelné nerez	2 327 Kč
QMOC	Madlo odnímatelné černé	2 327 Kč
QMONSN	Madlo odnímatelné nerez (samostatný nákup)	3 263 Kč
QMOCSN	Madlo odnímatelné černé (samostatný nákup)	3 263 Kč
QMC	Standardní madlo v černé barvě	2 135 Kč
Q61RM30H	Rámeček M30 – 6stranný 90° hluboký	4 590 Kč
Q61RM30M	Rámeček M30 – 6stranný 90° mělký	4 316 Kč
DEFRO sprej	Opravný sprej DEFRO satin black	325 Kč



Kód: Q62

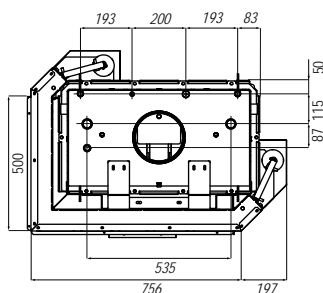
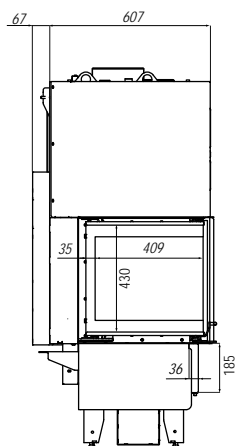
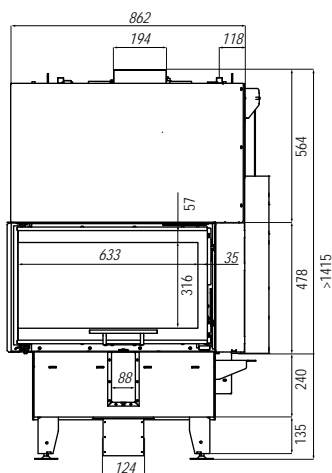
Cena:
90 394 Kč

Technické informace

Nominální výkon	16 kW
Výkon teplovodního výměníku	8 kW
Maximální pracovní tlak	2,0 bar
Energetická třída	A+
Průměr hrdla odkouření	200 mm
Účinnost	88,0 %
CO emise 13% O ₂	0,1 %
Teplota spalin	192 °C
Komínový tah	12±2 Pa
Vytápěný prostor	70–230 m ²
Maximální délka polene	500 mm
Průměr hrdla přívodu vzduchu	125 mm
Záruka	5 let
Hmotnost	~385 kg

Popis krbové vložky

- demontovatelný výměník pro usnadnění transportu
- dochlazovací smyčka
- Perfect UP - speciálně navržený systém hladkého a tichého výsuvu dveří pro pohodlnou obsluhu
- centrální přívod vzduchu - speciální box umožní připojení hadice přívodního vzduchu k vložce s možností napojení ze strany
- Multiflow - patentované řešení dodávání vzduchu pro spalování
- propracovaný systém oplachu skla
- Black line - sklo s černým potiskem/dělené sklo
- topeniště z masivního akumulčního materiálu vyztužené speciálními ocelovými drátky
- splňuje normy: Blmsch V Stufe2 a předpoklady programu Eko design
- stavitelné nožky - rozsah nastavitelných nožiček od 0 do 100 mm.



Volitelné příslušenství

Kód	Název	Cena
Q62KC	Černá keramika	6 767 Kč
QMON	Madlo odnímatelné nerez	2 327 Kč
QMOC	Madlo odnímatelné černé	2 327 Kč
QMONSN	Madlo odnímatelné nerez (samostatný nákup)	3 263 Kč
QMOCSN	Madlo odnímatelné černé (samostatný nákup)	3 263 Kč
QMC	Standardní madlo v černé barvě	2 135 Kč
Q62RM30H	Rámeček M30 – 6stranný 90° hluboký	4 590 Kč
Q62RM30M	Rámeček M30 – 6stranný 90° mělký	4 316 Kč
DEFRO sprej	Opravný sprej DEFRO satin black	325 Kč

Kód: Q63

Cena:
108 847 Kč

Technické informace

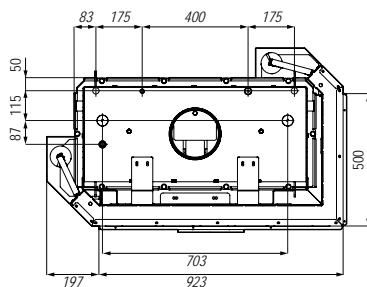
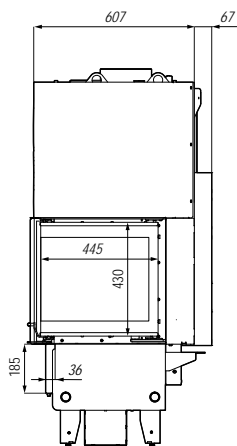
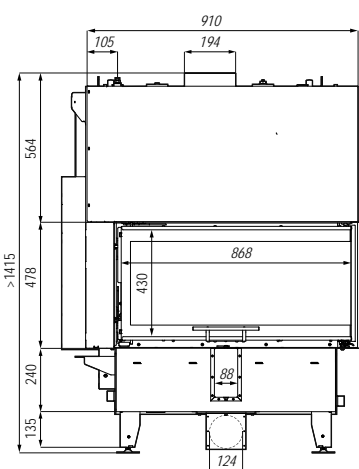
Nominální výkon	19 kW
Výkon teplovodního výměníku	9 kW
Maximální pracovní tlak	2,0 bar
Energetická třída	A+
Průměr hrdla odkouření	200 mm
Účinnost	81,0 %
CO emise 13% O2	0,07 %
Teplota spalin	274 °C
Komínový tah	12±2 Pa
Vytápěný prostor	80–270 m ²
Maximální délka polene	700 mm
Průměr hrdla přívodu vzduchu	125 mm
Záruka	5 let
Hmotnost	~432 kg

Popis krbové vložky

- demontovatelný výměník pro usnadnění transportu
- dochlazovací smyčka
- Perfect UP - speciálně navržený systém hladkého a tichého výsuvu dveří pro pohodlnou obsluhu
- centrální přívod vzduchu - speciální box umožní připojení hadice přívodního vzduchu k vložce s možností napojení ze strany
- Multiflow - patentované řešení dodávání vzduchu pro spalování
- propracovaný systém oplachu skla
- Black line - sklo s černým potiskem/dělené sklo
- topeniště z masivního akumulčního materiálu vyztužené speciálními ocelovými drátky
- splňuje normy: Blmsch V Stufe2 a předpoklady programu Eko design
- stavitelné nožky - rozsah nastavitelných nožiček od 0 do 100 mm.

Volitelné příslušenství

Kód	Název	Cena
Q63KC	Černá keramika	7 356 Kč
QMON	Madlo odnímatelné nerez	2 327 Kč
QMOC	Madlo odnímatelné černé	2 327 Kč
QMONSN	Madlo odnímatelné nerez (samostatný nákup)	3 263 Kč
QMOCSN	Madlo odnímatelné černé (samostatný nákup)	3 263 Kč
QMC	Standardní madlo v černé barvě	2 135 Kč
Q63RM30H	Rámeček M30 – 6stranný 90° hluboký	5 146 Kč
Q63RM30M	Rámeček M30 – 6stranný 90° mělký	4 865 Kč
DEFRO sprej	Opravný sprej DEFRO satin black	325 Kč



Kód: Q64

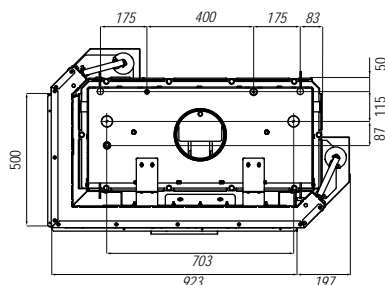
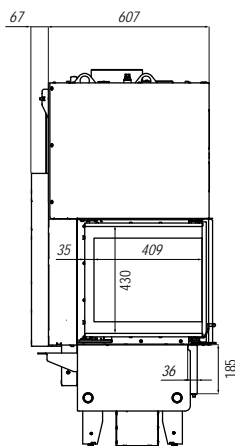
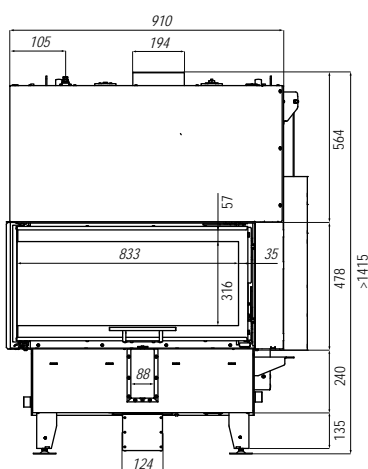
Cena:
108 847 Kč

Technické informace

Nominální výkon	19 kW
Výkon teplovodního výměníku	9 kW
Maximální pracovní tlak	2,0 bar
Energetická třída	A+
Průměr hrdla odkouření	200 mm
Účinnost	81,0 %
CO emise 13% O ₂	0,07 %
Teplota spalin	274 °C
Komínový tah	12±2 Pa
Vytápěný prostor	80–270 m ²
Maximální délka polene	700 mm
Průměr hrdla přívodu vzduchu	125 mm
Záruka	5 let
Hmotnost	~432 kg

Popis krbové vložky

- demontovatelný výměník pro usnadnění transportu
- dochlazovací smyčka
- Perfect UP - speciálně navržený systém hladkého a tichého výsuvu dveří pro pohodlnou obsluhu
- centrální přívod vzduchu - speciální box umožní připojení hadice přívodního vzduchu k vložce s možností napojení ze strany
- Multiflow - patentované řešení dodávání vzduchu pro spalování
- propracovaný systém oplachu skla
- Black line - sklo s černým potiskem/dělené sklo
- topeniště z masivního akumulčního materiálu vyztužené speciálními ocelovými drátky
- splňuje normy: Blmsch V Stufe2 a předpoklady programu Eko design
- stavitelné nožky - rozsah nastavitelných nožiček od 0 do 100 mm.



Volitelné příslušenství

Kód	Název	Cena
Q64KC	Černá keramika	7 356 Kč
QMON	Madlo odnímatelné nerez	2 327 Kč
QMOC	Madlo odnímatelné černé	2 327 Kč
QMONSN	Madlo odnímatelné nerez (samostatný nákup)	3 263 Kč
QMOCSN	Madlo odnímatelné černé (samostatný nákup)	3 263 Kč
QMC	Standardní madlo v černé barvě	2 135 Kč
Q64RM30H	Rámeček M30 – 6stranný 90° hluboký	5 146 Kč
Q64RM30M	Rámeček M30 – 6stranný 90° mělký	4 865 Kč
DEFRO sprej	Opravný sprej DEFRO satin black	325 Kč

DEFRO HOME

NAVI

Kód: Q65

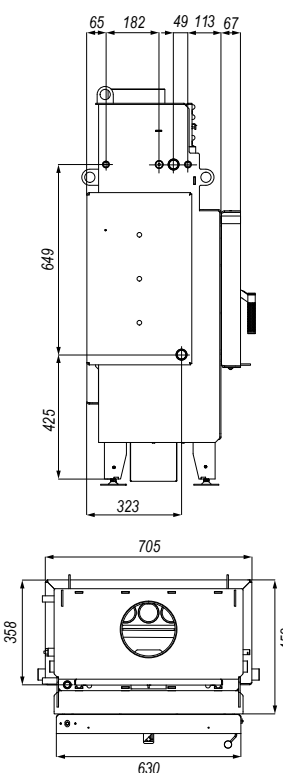
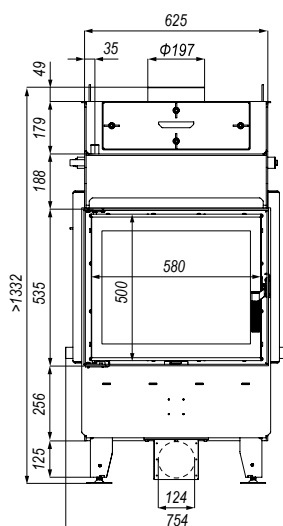
Cena:
51 602 Kč

Technické informace

Nominální výkon	14 kW
Výkon teplovodního výměníku	10 kW
Maximální pracovní tlak	2,0 bar
Energetická třída	A+
Průměr hrdla odkouření	200 mm
Účinnost	83,4 %
CO emise 13% O2	0,0546 %
Teplota spalin	197 °C
Komínový tah	12±2 Pa
Vytápěný prostor	60–200 m ²
Maximální délka polene	500 mm
Průměr hrdla přívodu vzduchu	125 mm
Záruka	5 let
Hmotnost	~287 kg

Popis krbové vložky

- revizní otvor teplovodního výměníku pro pohodlné čištění
- dochlazovací smyčka
- centrální přívod vzduchu - speciální box umožní připojení hadice přívodního vzduchu k vložce s možností napojení ze strany
- Multiflow - patentované řešení dodávání vzduchu pro spalování
- propracovaný systém oplachu skla
- Black line - sklo s černým potiskem
- topeniště z masivního akumulčního materiálu vyztužené speciálními ocelovými drátky
- studená rukojeť - vyrobeno z nerezové oceli nejvyšší kvality, speciální perforace rukojeti umožňuje přirozené ochlazování rukojeti
- splňuje normy: Blmsch V Stufe2 a předpoklady programu Eko design
- stavitelné nožky - rozsah nastavitelných nožiček od 0 do 100 mm.



Volitelné příslušenství

Kód	Název	Cena
Q65KC	Černá keramika	6 973 Kč
Q108KLN	Nerez klika	1 170 Kč
QKLC	Černá klika	1 170 Kč
Q65DS	Dvojitě sklo	7 675 Kč
DEFRO sprej	Opravný sprej DEFRO satin black	325 Kč
QRU30H_01	Rámek UNI INTRA/NAVI SM - M30, hluboký	3 315 Kč
QRU30M_01	Rámek UNI INTRA/NAVI SM - M30, mělký	3 029 Kč
Q65IZO	IZOLACE - NAVI SM	8 072 Kč

VLOŽKA S IZOLACÍ: lze přikoupit jako volitelné příslušenství



Kód: Q66



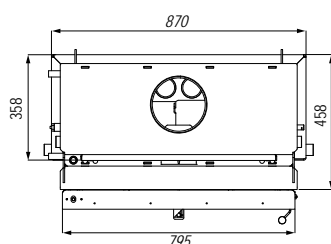
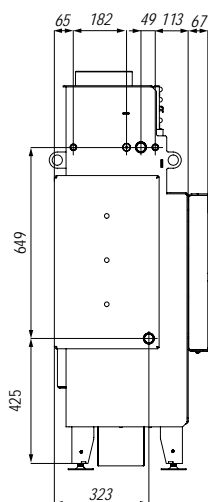
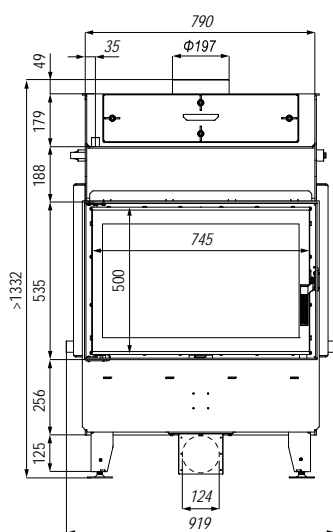
Cena:
55 374 Kč

Technické informace

Nominální výkon	17 kW
Výkon teplovodního výměníku	10 kW
Maximální pracovní tlak	2,0 bar
Energetická třída	A+
Průměr hrdla odkouření	200 mm
Účinnost	83,9 %
CO emise 13% O ₂	0,0534 %
Teplota spalin	186 °C
Komínový tah	12±2 Pa
Vytápěný prostor	75–240 m ²
Maximální délka polene	700 mm
Průměr hrdla přívodu vzduchu	125 mm
Záruka	5 let
Hmotnost	~336 kg

Popis krbové vložky

- revizní otvor teplovodního výměníku pro pohodlné čištění
- dochlazovací smyčka
- centrální přívod vzduchu - speciální box umožní připojení hadice přívodního vzduchu k vložce s možností napojení ze strany
- Multiflow - patentované řešení dodávání vzduchu pro spalování
- propracovaný systém oplachu skla
- Black line - sklo s černým potiskem
- topeniště z masivního akumulčního materiálu vyztužené speciálními ocelovými drátky
- studená rukojeť - vyrobeno z nerezové oceli nejvyšší kvality, speciální perforace rukojeti umožňuje přirozené ochlazování rukojeti
- splňuje normy: Blmsch V Stufe2 a předpoklady programu Eko design
- stavitelné nožky - rozsah nastavitelných nožiček od 0 do 100 mm.



Volitelné příslušenství

Kód	Název	Cena
Q66KC	Černá keramika	7 966 Kč
QKLDS	Klika na druhé straně	5 122 Kč
QKLC	Černá klika	1 170 Kč
Q66DS	Dvojitě sklo	8 711 Kč
QRU30H_02	Rámek UNI INTRA/NAVI ME - M30, hluboký	3 397 Kč
QRUUH_02	Rámek UNI INTRA/NAVI ME - úhlový, hluboký	na dotaz
QRU30M_02	Rámek UNI INTRA/NAVI ME - M30, mělký	3 123 Kč
DEFRO sprej	Opravný sprej DEFRO satin black	325 Kč

UPOZORNĚNÍ:

Rámky M50 a úhlové budou k dispozici pouze individuálně s delší dobou dodání.

Aktuálně jsou některé typy rámků M50 a úhlové stále skladem a k dispozici do vyprodání zásob.

Kód: Q67

Cena:
70 769 Kč

Technické informace

Nominální výkon	14 kW
Výkon teplovodního výměníku	10 kW
Maximální pracovní tlak	2,0 bar
Energetická třída	A+
Průměr hrdla odkouření	200 mm
Účinnost	83,4 %
CO emise 13% O ₂	0,0546 %
Teplota spalin	197 °C
Komínový tah	12±2 Pa
Vytápěný prostor	60–200 m ²
Maximální délka polene	500 mm
Průměr hrdla přívodu vzduchu	125 mm
Záruka	5 let
Hmotnost	~306 kg

Popis krbové vložky

- revizní otvor teplovodního výměníku pro pohodlné čištění
- dochlazovací smyčka
- Perfect UP - speciálně navržený systém hladkého a tichého výsuvu dveří pro pohodlnou obsluhu
- centrální přívod vzduchu - speciální box umožní připojení hadice přívodního vzduchu k vložce s možností napojení ze strany
- Multiflow - patentované řešení dodávání vzduchu pro spalování
- propracovaný systém oplachu skla
- Black line - sklo s černým potiskem
- topeniště z masivního akumulčního materiálu vyztužené speciálními ocelovými drátky
- splňuje normy: Blmsch V Stufe2 a předpoklady programu Eko design
- stavitelné nožky - rozsah nastavitelných nožiček od 0 do 100 mm.

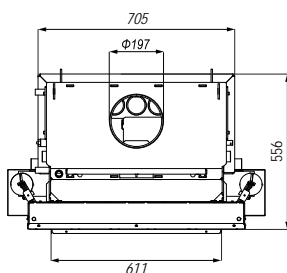
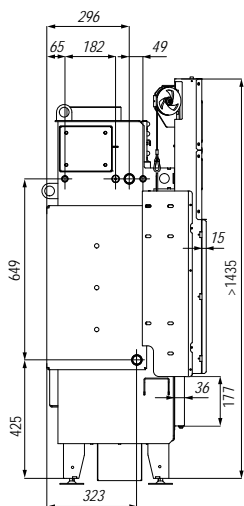
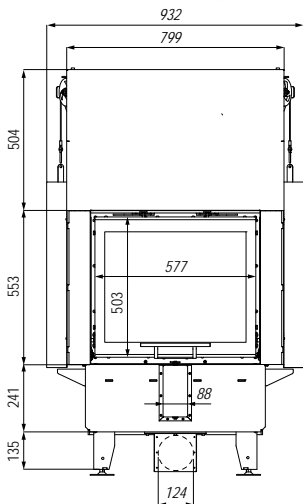
Volitelné příslušenství

Kód	Název	Cena
Q67KC	Černá keramika	6 973 Kč
QMON	Madlo odnímatelné nerez	2 135 Kč
QMOC	Madlo odnímatelné černé	2 135 Kč
QMONSN	Madlo odnímatelné nerez (samostatný nákup)	3 263 Kč
QMOCSN	Madlo odnímatelné černé (samostatný nákup)	3 263 Kč
QMC	Standardní madlo v černé barvě	2 135 Kč
Q67DS	Dvojitě sklo	7 675 Kč
QRU30H_06	Rámek UNI INTRA/NAVI SM GILOTYNA -M30, hluboký	3 397 Kč
QRUUH_06	Rámek UNI INTRA/NAVI SM GILOTYNA - úhl. , hluboký	na dotaz
DEFRO sprej	Opravný sprej DEFRO satin black	325 Kč

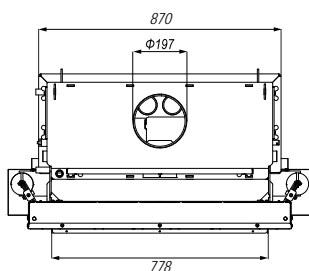
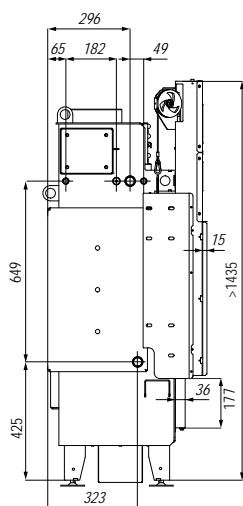
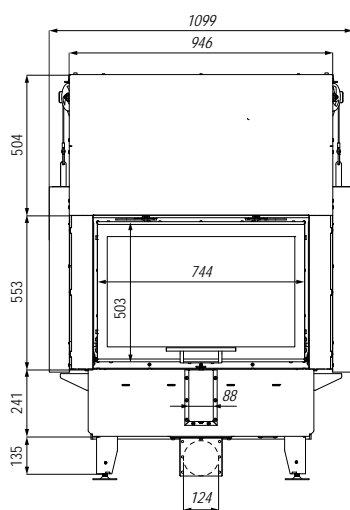
UPOZORNĚNÍ:

Rámky M50 a úhlové budou k dispozici pouze individuálně s delší dobou dodání.

Aktuálně jsou některé typy rámků M50 a úhlové stále skladem a k dispozici do vyprodání zásob.



Kód: Q68

Cena:
74 796 Kč

Technické informace

Nominální výkon	17 kW
Výkon teplovodního výměníku	10 kW
Maximální pracovní tlak	2,0 bar
Energetická třída	A+
Průměr hrdla odkouření	200 mm
Účinnost	83,9 %
CO emise 13% O2	0,0534 %
Teplota spalin	186 °C
Komínový tah	12±2 Pa
Vytápěný prostor	75–240 m ²
Maximální délka polene	700 mm
Průměr hrdla přívodu vzduchu	125 mm
Záruka	5 let
Hmotnost	~351 kg

Popis krbové vložky

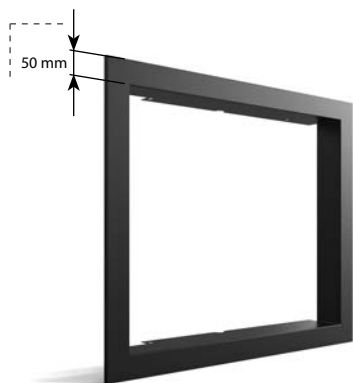
- revizní otvor teplovodního výměníku pro pohodlné čištění
- dochlazovací smyčka
- Perfect UP - speciálně navržený systém hladkého a tichého výsuvu dveří pro pohodlnou obsluhu
- centrální přívod vzduchu - speciální box umožní připojení hadice přívodního vzduchu k vložce s možností napojení ze strany
- Multiflow - patentované řešení dodávání vzduchu pro spalování
- propracovaný systém oplachu skla
- Black line - sklo s černým potiskem
- topeniště z masivního akumulčního materiálu vyztužené speciálními ocelovými drátky
- splňuje normy: Blmsch V Stufe2 a předpoklady programu Eko design
- stavitelné nožky - rozsah nastavitelných nožiček od 0 do 100 mm.

Volitelné příslušenství

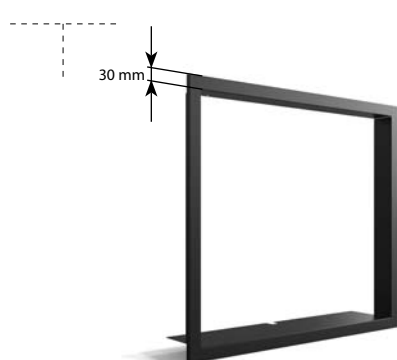
Kód	Název	Cena
Q68KC	Černá keramika	7 966 Kč
QMON	Madlo odnímatelné nerez	2 327 Kč
QMOC	Madlo odnímatelné černé	2 327 Kč
QMONSN	Madlo odnímatelné nerez (samostatný nákup)	3 263 Kč
QMOCSN	Madlo odnímatelné černé (samostatný nákup)	3 263 Kč
QMC	Standardní madlo v černé barvě	2 135 Kč
Q68DS	Dvojitě sklo	8 711 Kč
QRU30H_07	Rámek UNI INTRA/NAVI ME GILOTYNA - M30, hluboký	3 491 Kč
QRUUH_07	Rámek UNI INTRA/NAVI ME GILOTYNA - úhl. , hluboký	na dotaz
DEFRO sprej	Opravný sprej DEFRO satin black	325 Kč

UPOZORNĚNÍ:

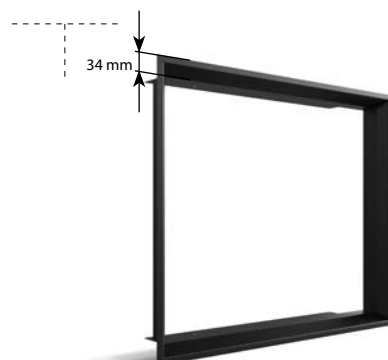
Rámky M50 a úhlové budou k dispozici pouze individuálně s delší dobou dodání.
Aktuálně jsou některé typy rámků M50 a úhlové stále skladem a k dispozici do vyprodání zásob.



Rámeček M50 – 4stranný 90°



Rámeček M30 – 4stranný 90°



Rámeček úhlový – 4stranný 2 × 45°



Horní akumulace THERMOBLOCK
Hmotnost jedné řady 16 kg



Boční akumulace THERMOBLOCK
Hmotnost boční sady je 16 kg



Zadní akumulace THERMOBLOCK
Hmotnost zadní akumulace 25 kg



Černá keramika
Topeniště je vyloženo černou keramikou



Dvojitě prosklení



Černá klika



Černé madlo



Madlo odnímatelné nerez/černé



Madlo odnímatelné černé



Madlo odnímatelné nerez



Černá klika



Černé madlo



Madlo odnímatelné nerez/černé



Madlo odnímatelné černé



Madlo odnímatelné nerez



Záslepky pro bezroštové topeniště

Ceník - záslepky pro bezroštové topeniště

Krbové vložky Impuls	Barva černá		Barva Natur
Defro Home Impuls SM / SM G	Cena 1 915 Kč KÓD PRO OBJEDNÁNÍ QZ03C		Cena 958 Kč KÓD PRO OBJEDNÁNÍ QZ03N
Defro Home Impuls SM BL / BP			
Defro Home Impuls SM BL / BP G			
Defro Home Impuls ME / ME G	Cena 2 057 Kč KÓD PRO OBJEDNÁNÍ QZ04C		Cena 1 029 Kč KÓD PRO OBJEDNÁNÍ QZ04N
Defro Home Impuls ME BL / BP			
Defro Home Impuls ME BL / BP G			
Krbové vložky Intra	Nutné objednat	Barva černá	Barva Natur
Defro Home Intra XSM / XSM G	1 ks	Cena za jeden kus 922 Kč KÓD PRO OBJEDNÁNÍ QZ01C	Cena za jeden kus 461 Kč KÓD PRO OBJEDNÁNÍ QZ01N
Defro Home Intra XSM BL / BP MINI	1 ks		
Defro Home Intra XSM BL / BP G MINI	1 ks		
Defro Home Intra XSM C	1 ks		
Defro Home Intra XSM C G	1 ks		
Defro Home Intra XSM U G	1 ks		
Defro Home Intra SM / SM G	2 ks		
Defro Home Intra SM MINI	2 ks		
Defro Home Intra SM BL / BP MINI	2 ks		
Defro Home Intra SM BL / BP	2 ks		
Defro Home Intra SM BL / BP G MINI	2 ks		
Defro Home Intra SM BL / BP G	2 ks		
Defro Home Intra SM C	2 ks		
Defro Home Intra SM C G	2 ks		
Defro Home Intra SM T	2 ks		
Defro Home Intra SM T G	2 ks		
Defro Home Intra SM PURE	2 ks		
Defro Home Intra SM U G	2 ks		
Defro Home Intra ME / ME G	3 ks		
Defro Home Intra ME BL /BP	3 ks		
Defro Home Intra ME BL / BP G	3 ks		
Defro Home Intra ME C G	3 ks		
Defro Home Intra ME T	3 ks		
Defro Home Intra ME T G	3 ks		
Defro Home Intra LA / LA G	4 ks		
Defro Home Intra LA BL / BP G	4 ks		
Defro Home Intra LA T	4 ks		
Defro Home Intra LA T G	4 ks		
Defro Home Intra XLA G	5 ks		

DEFRO HOME

KRBOVÁ KAMNA

Kód: Q115

Cena:

52 715 Kč



Technické informace

Výkon teplovodního výměníku	7,5 kW
Celkový nominální výkon	9,3 kW
Průměr hrdla odkouření	150 mm
Účinnost	84,3 %
CO emise 13% O2	0,0737 %
Teplota spalín	245°C
Komínový tah	12±2 Pa
Maximální délka polene	250 mm
Průměr hrdla přívodu vzduchu	124 mm
Záruka	5 let
Hmotnost	~205 kg

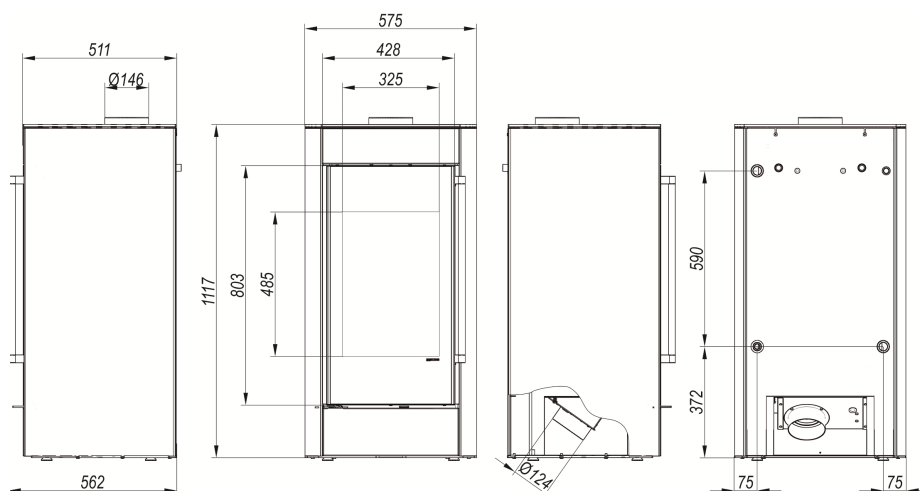
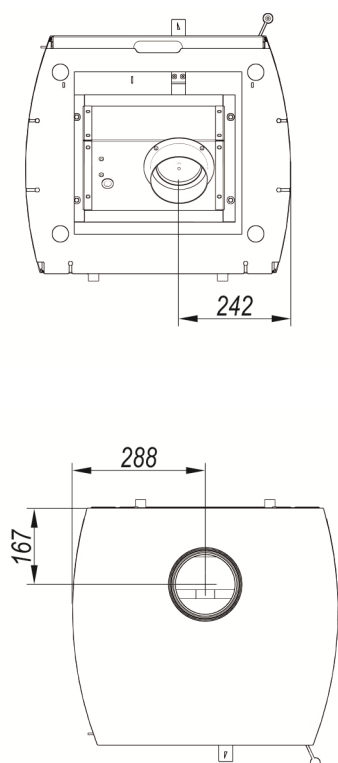
Popis krbových kamen

- výborný poměr výkonu:
 - do vody 7,5 kW
 - do prostoru 1,8 kW
- trojité prosklení
- izolovaný výměník
- skvělý doplněk k tepelným čerpadlům v zimě
- propracovaný systém oplachu skla
- Black line - sklo s černým potiskem
- topeniště z masivního akumulčního materiálu vyztužené speciálními ocelovými drátky
- vysoká účinnost 84,3%
- více barevných variant
- elegantní otevírání ve stylu "lednice"
- splňuje normy: Blmsch V Stufe2 a program Eko design
- záruka 5let
- vždy instalujte s ochrannou zpátečkou DEFROMAT 55 (objednávací kód: QYH028)**

* Ve standardu je madlo černé.
Dubové madlo je za příplatek.

Volitelné příslušenství

Kód	Název	Cena
Q115KC	Černá keramika topeniště	6 313 Kč
Q115MD	Madlo - dubové	1 348 Kč
Q115BB	Bílá barva korpusu	6 384 Kč
Q115BC	Červená barva korpusu	5 966 Kč
Q115BZ	Zlatá barva korpusu	5 966 Kč
Q115BS	Šedá barva korpusu	5 966 Kč
Q115BH	Hnědá barva korpusu	5 966 Kč
DEFRO sprej	Opravný sprej DEFRO satin black	325 Kč



Cena:
24 496 Kč

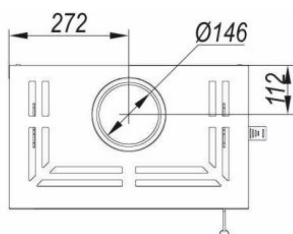
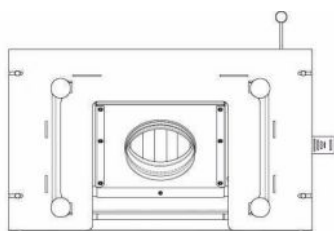


Technické informace

Rozsah výkonu	2,6 - 7,9 kW
Energetická třída	A+
Průměr hrdla odkouření	146 mm
Účinnost	82,5 %
CO emise 13% O ₂	0,1%
Teplota spalin	250°C
Komínový tah	12±2 Pa
Regulační rozsah	2,6 - 7,9 kW
Maximální délka polene	400 mm
Průměr hrdla přívodu vzduchu	125 mm
Záruka	5 let
Hmotnost	~133 kg

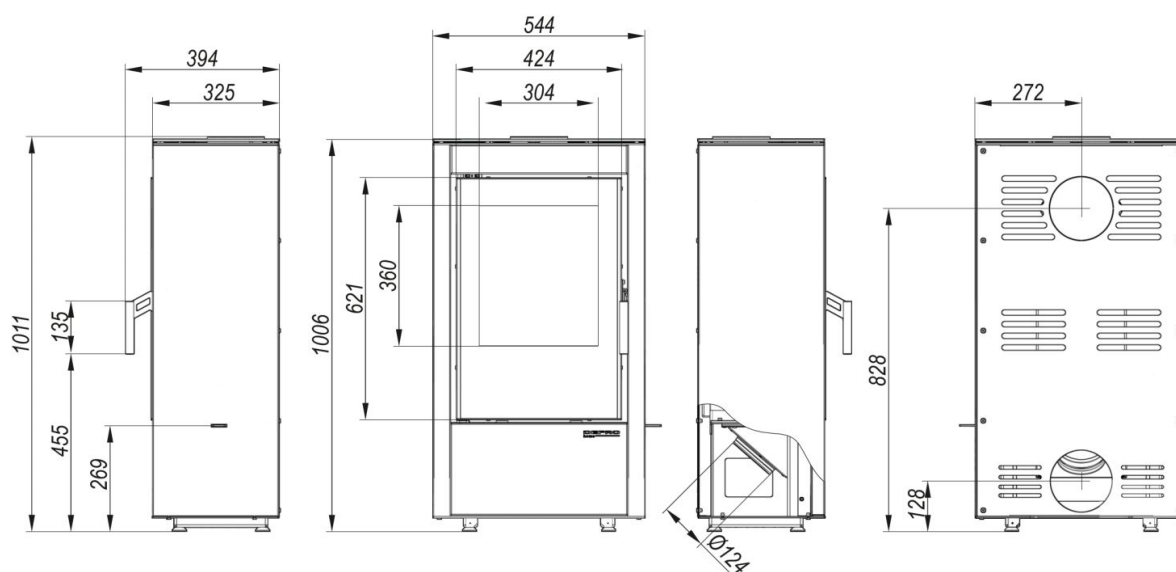
Popis krbových kamen

- kamna VIVA jsou svou vysokou účinností A+ perfektní volbou pro nízkoenergetické domy
- dokonale se hodí i jako ekonomické lokální přitápění do starších domů
- milovníky ekologie také potěší emise na hodnotě 0,1%
- splňují i ty nejpřísnější emisní normy
- moderní design spolu s funkčním oplachem skla zpřijemňuje topením krásným čistým pohledem na oheň, které podporuje systém přívodu vzduchu pro spalování Multiflow
- dvousložková vysokoteplotní barva zajistí jejich stálost po dlouhé roky užívání
- spalovací komora (žárověbeton) je zpevněna speciální ocelovou armaturou, která nepraská a je odolná tepelným šokům
- centrální přívod vzduchu možno napojit ze zadní nebo spodní části kamen
- možnost horního i zadního odkouření



Volitelné příslušenství

Kód	Název	Cena
Q100KC	Černá keramika topeniště	4 682 Kč
Q100KLN	Nerez klika	1 170 Kč
Q100BB	Bílá barva korpusu	6 384 Kč
Q100BC	Červená barva korpusu	5 966 Kč
Q100BZ	Zlatá barva korpusu	5 966 Kč
Q100BS	Šedá barva korpusu	5 966 Kč
Q100BH	Hnědá barva korpusu	5 966 Kč
DEFRO sprej	Opravný sprej DEFRO satin black	325 Kč



Cena:
29 671 Kč

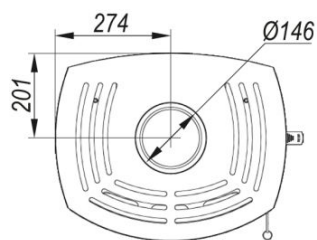
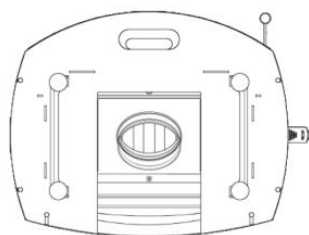


Technické informace

Rozsah výkonu	2,6 - 7,9 kW
Energetická třída	A+
Průměr hrdla odkouření	146 mm
Účinnost	82,5 %
CO emise 13% O ₂	0,1%
Teplota spalin	250°C
Komínový tah	12±2 Pa
Regulační rozsah	2,6 - 7,9 kW
Maximální délka polene	400 mm
Průměr hrdla přívodu vzduchu	125 mm
Záruka	5 let
Hmotnost	~147 kg

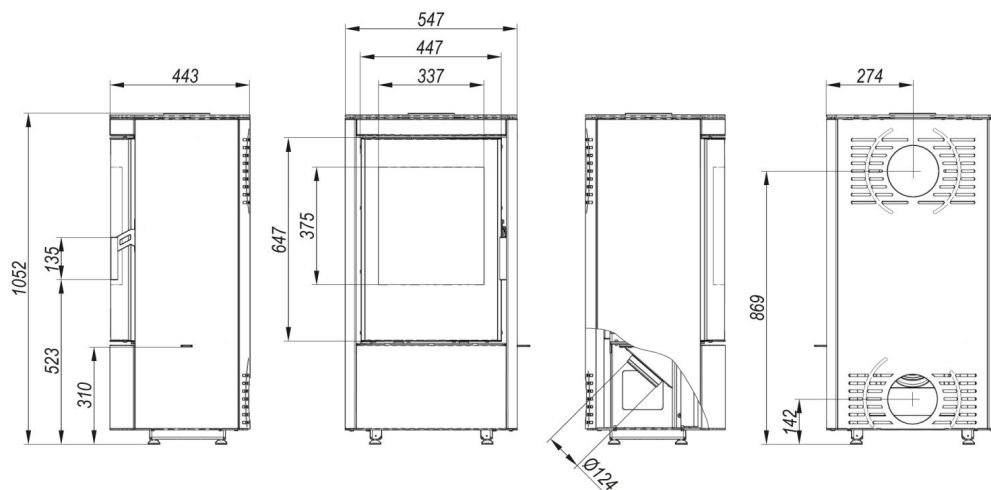
Popis krbových kamen

- kamna CERES jsou svou vysokou účinností A+ perfektní volbou pro nízkoenergetické domy
- dokonale se hodí i jako ekonomické lokální přitápění do starších domů
- milovníky ekologie také potěší emise na hodnotě 0,1%
- splňují i ty nejpřísnější emisní normy
- moderní design válcovitého tvaru spolu s funkčním oplachem skla zpřjemňuje topením krásným čistým pohledem na oheň, které podporuje systém přívodu vzduchu pro spalování Multiflow
- dvousložková vysokoteplotní barva zajistí jejich stálost po dlouhé roky užívání
- spalovací komora (žárobetony) je zpevněna speciální ocelovou armaturou, která nepraská a je odolná tepelným šokům
- centrální přívod vzduchu možno napojit ze zadní nebo spodní části kamen
- možnost horního i zadního odkouření

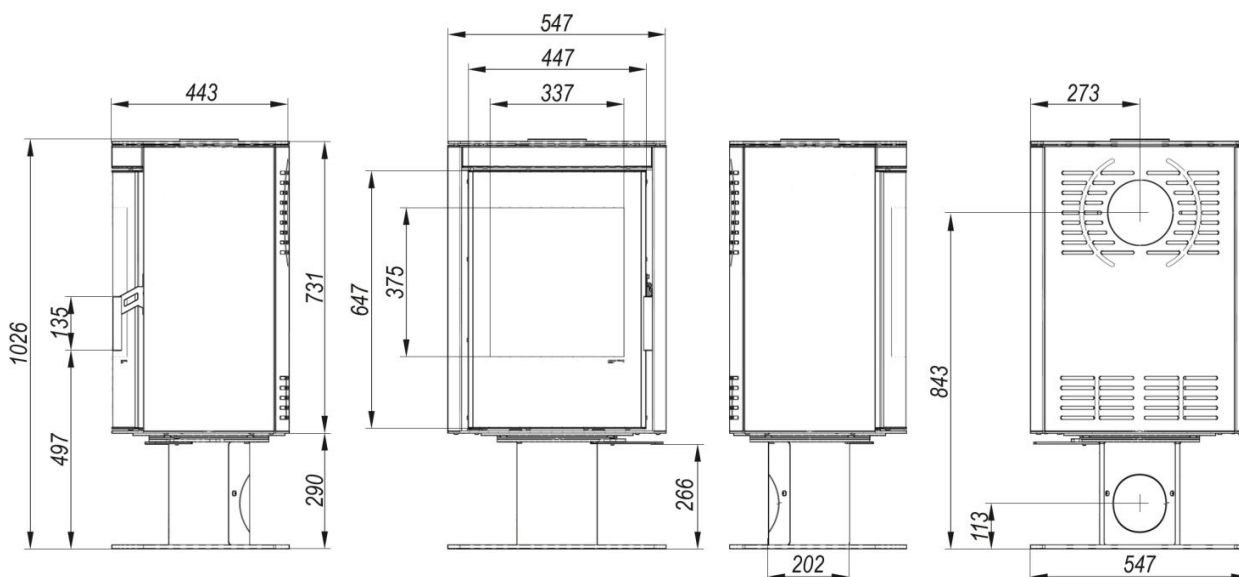
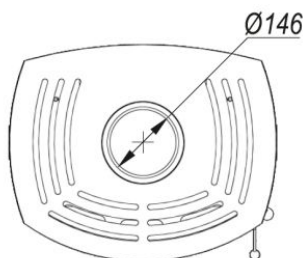
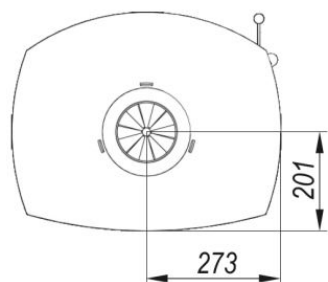


Volitelné příslušenství

Kód	Název	Cena
Q98KC	Černá keramika topeniště	4 682 Kč
Q98KLN	Nerez klika	1 170 Kč
Q98BB	Bílá barva korpusu	6 384 Kč
Q98BC	Červená barva korpusu	5 966 Kč
Q98BZ	Zlatá barva korpusu	5 966 Kč
Q98BS	Šedá barva korpusu	5 966 Kč
Q98BH	Hnědá barva korpusu	5 966 Kč
DEFRO sprej	Opravný sprej DEFRO satin black	325 Kč



Cena:

30 292 Kč**Technické informace**

Rozsah výkonu	2,6 - 7,9 kW
Energetická třída	A+
Průměr hrdla odkouření	146 mm
Účinnost	82,5 %
CO emise 13% O ₂	0,1%
Teplota spalin	250°C
Komínový tah	12±2 Pa
Regulační rozsah	2,6 - 7,9 kW
Maximální délka polene	400 mm
Průměr hrdla přívodu vzduchu	125 mm
Záruka	5 let
Hmotnost	~160 kg

Popis krbových kamen

- kamna CERES jsou svou vysokou účinností A+ perfektní volbou pro nízkoenergetické domy
- dokonale se hodí i jako ekonomické lokální přitápění do starších domů
- milovníky ekologie také potěší emise na hodnotě 0,1%
- splňují i ty nejpřísnější emisní normy
- moderní design válcovitého tvaru spolu s funkčním oplachem skla zpřijemňuje topením krásným čistým pohledem na oheň, které podporuje systém přívodu vzduchu pro spalování Multiflow
- dvousložková vysokoteplotní barva zajistí jejich stálost po dlouhé roky užívání
- spalovací komora (žárobetony) je zpevněna speciální ocelovou armaturou, která nepraská a je odolná tepelným šokům
- centrální přívod vzduchu možno napojit ze zadní nebo spodní části kamen
- možnost horního i zadního odkouření

Volitelné příslušenství

Kód	Název	Cena
Q99KC	Černá keramika topeniště	4 682 Kč
Q99KLN	Nerez klika	1 170 Kč
Q99BB	Bílá barva korpusu	6 384 Kč
Q99BC	Červená barva korpusu	5 966 Kč
Q99BZ	Zlatá barva korpusu	5 966 Kč
Q99BS	Šedá barva korpusu	5 966 Kč
Q99BH	Hnědá barva korpusu	5 966 Kč
DEFRO sprej	Opravný sprej DEFRO satin black	325 Kč

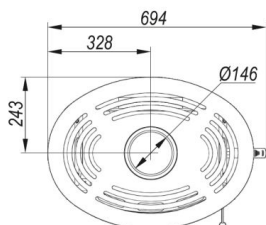
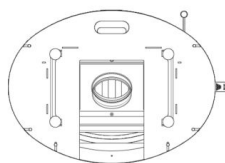
Cena:
30 441 Kč



Technické informace	
Nominální výkon	6,6 kW
Regulační rozsah	2,6-7,9 kW
Energetická třída	A+
Průměr hrdla odkouření	146 mm
Účinnost	82,5 %
CO emise 13% O ₂	0,1 %
Teplota spalin	250°C
Komínový tah	12±2 Pa
Maximální délka polene	400 mm
Průměr hrdla přívodu vzduchu	125 mm
Hmotnost	~130 kg
Záruka	5 let

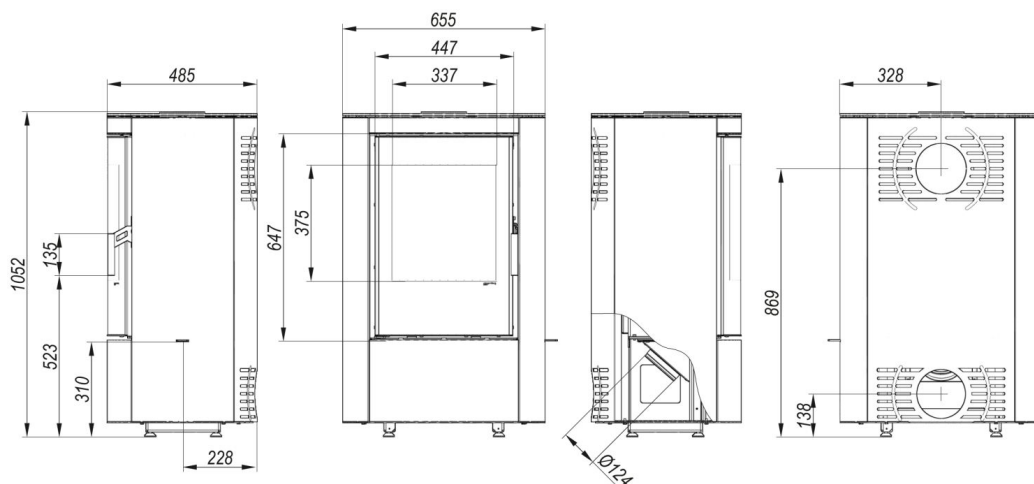
Popis krbových kamen

- kamna CERES jsou svou vysokou účinností A+ perfektní volbou pro nízkoenergetické domy
- dokonale se hodí i jako ekonomické lokální přitápění do starších domů
- milovníky ekologie také potěší emise na hodnotě 0,1%
- splňují i ty nejpřísnější emisní normy
- moderní design válcovitého tvaru spolu s funkčním oplachem skla zpřijemňuje topením krásným čistým pohledem na oheň, které podporuje systém přívodu vzduchu pro spalování Multiflow
- dvousložková vysokoteplotní barva zajistí jejich stálost po dlouhé roky užívání
- spalovací komora (žárobetony) je zpevněna speciální ocelovou armaturou, která nepraská a je odolná tepelným šokům
- centrální přívod vzduchu možno napojit ze zadní nebo spodní části kamen
- možnost horního i zadního odkouření



Volitelné příslušenství

Kód	Název	Cena
Q113KC	Černá keramika topeniště	4 682 Kč
Q113KLN	Nerez klika	1 170 Kč
Q113BB	Bílá barva korpusu	6 384 Kč
Q113BC	Červená barva korpusu	5 966 Kč
Q113BZ	Zlatá barva korpusu	5 966 Kč
Q113BS	Šedá barva korpusu	5 966 Kč
Q113BH	Hnědá barva korpusu	5 966 Kč
DEFRO sprej	Opravný sprej DEFRO satin black	325 Kč



Cena:
38 059 Kč

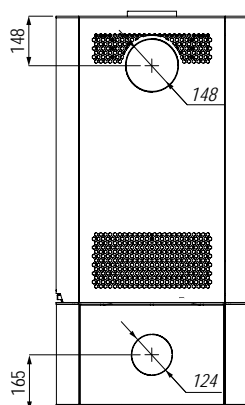
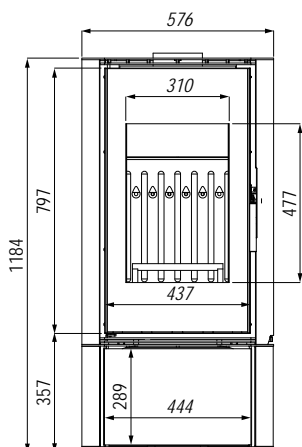
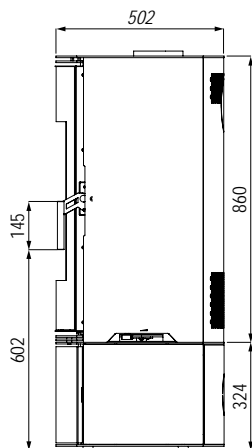


Technické informace

Rozsah výkonu	3,6 - 10,8 kW
Energetická třída	A
Průměr hrdla odkouření	148 mm
Účinnost	75,5 %
CO emise 13% O ₂	0,09 %
Teplota spalin	310 °C
Komínový tah	12±2 Pa
Vytápěný prostor	40–130 m ²
Maximální délka polene	400 mm
Průměr hrdla přívodu vzduchu	125 mm
Záruka	5 let
Hmotnost	~176 kg

Popis krbových kamen

- obloukové prosklení
- možnost horního nebo zadního odkouření
- standardní provedení korpusu je v černé barvě
- centrální přívod vzduchu možno napojit ze zadní nebo spodní části kamen
- Multiflow - patentované řešení dodávání vzduchu pro spalování
- opracovaný systém oplachu skla
- Black line - sklo s černým potiskem
- topeniště z masivního akumulčního materiálu vyztužené speciálními ocelovými drátky
- roštové topeniště
- splňuje normy: Blmsch V Stufe2 a předpoklady programu Eko design
- stavitelné nožky - rozsah nastavitelných nožiček od 20 do 40 mm



Volitelné příslušenství

Kód	Název	Cena
Q69KC	Černá keramika topeniště	6 171 Kč
Q69KLN	Nerez klika	1 170 Kč
Q69BB	Bílá barva korpusu	6 384 Kč
Q69BC	Červená barva korpusu	5 966 Kč
Q69BZ	Zlatá barva korpusu	5 966 Kč
Q69BS	Šedá barva korpusu	5 966 Kč
Q69BH	Hnědá barva korpusu	5 966 Kč
DEFRO sprej	Opravný sprej DEFRO satin black	325 Kč

Kód: Q70

Cena:
38 059 Kč

Technické informace

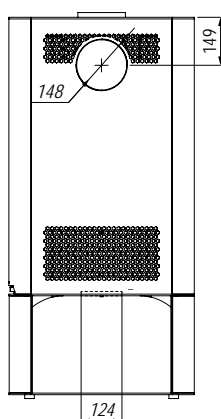
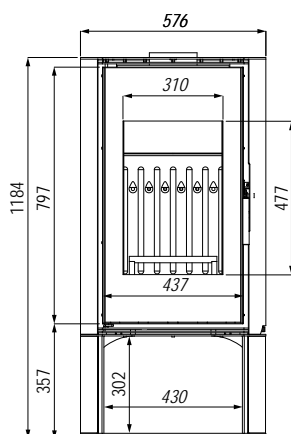
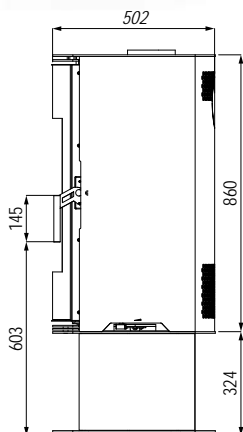
Rozsah výkonu	3,6 - 10,8 kW
Energetická třída	A
Průměr hrdla odkouření	148 mm
Účinnost	75,5 %
CO emise 13% O2	0,09 %
Teplota spalin	310 °C
Komínový tah	12±2 Pa
Vytápěný prostor	40–130 m ²
Maximální délka polene	400 mm
Průměr hrdla přívodu vzduchu	125 mm
Záruka	5 let
Hmotnost	~172 kg

Popis krbových kamen

- obloukové prosklení
- možnost horního nebo zadního odkouření
- standardní provedení korpusu je v černé barvě
- centrální přívod vzduchu možno napojit ze spodní části kamen
- Multiflow - patentované řešení dodávání vzduchu pro spalování
- propracovaný systém oplachu skla
- Black line - sklo s černým potiskem
- topeniště z masivního akumulčního materiálu vyztužené speciálními ocelovými drátky
- roštové topeniště
- splňuje normy: Blmsch V Stufe2 a předpoklady programu Eko design
- stavitelné nožky - rozsah nastavitelných nožiček od 20 do 40 mm

Volitelné příslušenství

Kód	Název	Cena
Q70KC	Černá keramika topeniště	6 171 Kč
Q70KLN	Nerez klika	1 170 Kč
Q70BB	Bílá barva korpusu	6 384 Kč
Q70BC	Červená barva korpusu	5 966 Kč
Q70BZ	Zlatá barva korpusu	5 966 Kč
Q70BS	Šedá barva korpusu	5 966 Kč
Q70BH	Hnědá barva korpusu	5 966 Kč
DEFRO sprej	Opravný sprej DEFRO satin black	325 Kč



Kód: Q71



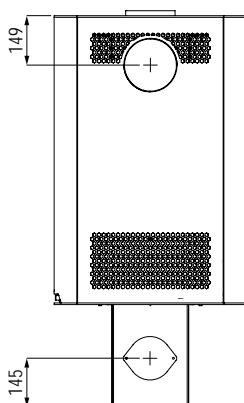
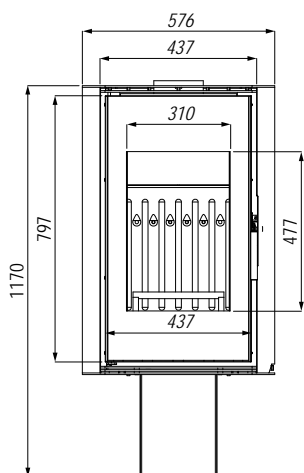
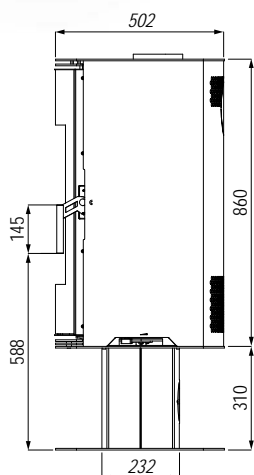
Cena:
38 059 Kč

Technické informace

Rozsah výkonu	3,6 - 10,8 kW
Energetická třída	A
Průměr hrdla odkouření	148 mm
Účinnost	75,5 %
CO emise 13% O ₂	0,09 %
Teplota spalin	310 °C
Komínový tah	12±2 Pa
Vytápěný prostor	40–130 m ²
Maximální délka polene	400 mm
Průměr hrdla přívodu vzduchu	125 mm
Záruka	5 let
Hmotnost	~174 kg

Popis krbových kamen

- obloukové prosklení
- možnost horního nebo zadního odkouření
- standardní provedení korpusu je v černé barvě
- centrální přívod vzduchu možno napojit ze zadní nebo spodní části kamen
- Multiflow - patentované řešení dodávání vzduchu pro spalování
- propracovaný systém oplachu skla
- Black line - sklo s černým potiskem
- topeniště z masivního akumulčního materiálu vyztužené speciálními ocelovými drátky
- roštové topeniště
- splňuje normy: Blmsch V Stufe2 a předpoklady programu Eko design



Volitelné příslušenství

Kód	Název	Cena
Q71KC	Černá keramika topeniště	6 171 Kč
Q71KLN	Nerez klika	1 170 Kč
Q71BB	Bílá barva korpusu	6 384 Kč
Q71BC	Červená barva korpusu	5 966 Kč
Q71BZ	Zlatá barva korpusu	5 966 Kč
Q71BS	Šedá barva korpusu	5 966 Kč
Q71BH	Hnědá barva korpusu	5 966 Kč
DEFRO sprej	Opravný sprej DEFRO satin black	325 Kč

Cena:
29 779 Kč

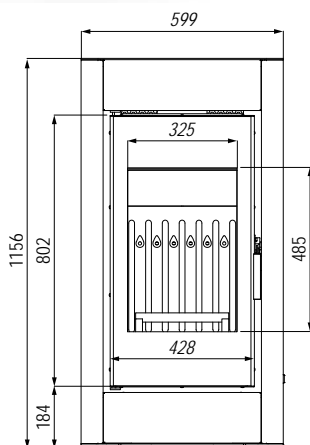


Technické informace

Rozsah výkonu	3,6 - 10,8 kW
Energetická třída	A
Průměr hrdla odkouření	148 mm
Účinnost	75,5 %
CO emise 13% O2	0,09 %
Teplota spalin	310 °C
Komínový tah	12±2 Pa
Vytápěný prostor	40–130 m ²
Maximální délka polene	400 mm
Průměr hrdla přívodu vzduchu	125 mm
Záruka	5 let
Hmotnost	~157 kg

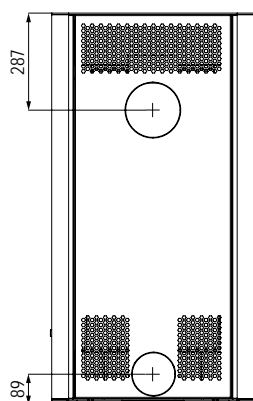
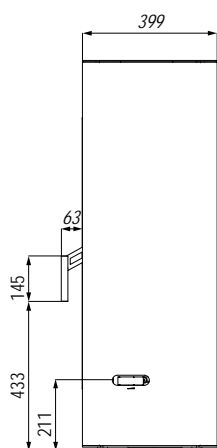
Popis krbových kamen

- možnost horního nebo zadního odkouření
- standardní provedení korpusu je v černé barvě
- centrální přívod vzduchu možno napojit ze zadní nebo spodní části kamen
- Multiflow - patentované řešení dodávání vzduchu pro spalování
- propracovaný systém oplachu skla
- Black line - sklo s černým potiskem
- topeniště z masivního akumulčního materiálu vyztužené speciálními ocelovými drátky
- roštové topeniště
- splňuje normy: Blmsch V Stufe2 a předpoklady programu Eko design
- stavitelné nožky - rozsah nastavitelných nožiček od 20 do 40 mm



Volitelné příslušenství

Kód	Název	Cena
Q72KC	Černá keramika topeniště	6 171 Kč
Q72KLN	Nerez klika	1 170 Kč
Q72BB	Bílá barva korpusu	6 384 Kč
Q72BC	Červená barva korpusu	5 966 Kč
Q72BZ	Zlatá barva korpusu	5 966 Kč
Q72BS	Šedá barva korpusu	5 966 Kč
Q72BH	Hnědá barva korpusu	5 966 Kč
DEFRO sprej	Opravný sprej DEFRO satin black	325 Kč



Kód: Q73

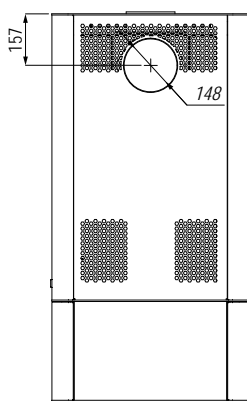
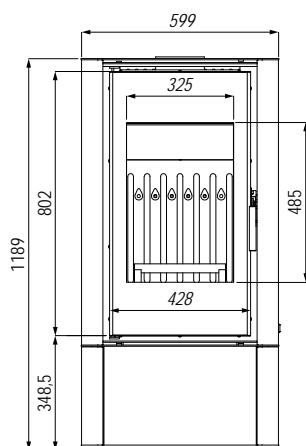
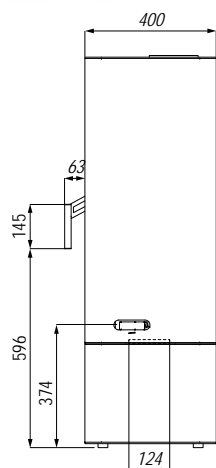
Cena:
29 779 Kč

Technické informace

Rozsah výkonu	3,6 - 10,8 kW
Energetická třída	A
Průměr hrdla odkouření	148 mm
Účinnost	75,5 %
CO emise 13% O2	0,09 %
Teplota spalin	310 °C
Komínový tah	12±2 Pa
Vytápěný prostor	40–130 m ²
Maximální délka polene	400 mm
Průměr hrdla přívodu vzduchu	125 mm
Záruka	5 let
Hmotnost	~165 kg

Popis krbových kamen

- možnost horního nebo zadního odkouření
- standardní provedení korpusu je v černé barvě
- centrální přívod vzduchu možno napojit ze spodní části kamen
- Multiflow - patentované řešení dodávání vzduchu pro spalování
- propracovaný systém oplachu skla
- Black line - sklo s černým potiskem
- topeniště z masivního akumulčního materiálu vyztužené speciálními ocelovými drátky
- roštové topeniště
- splňuje normy: Blmsch V Stufe2 a předpoklady programu Eko design
- stavitelné nožky - rozsah nastavitelných nožiček od 20 do 40 mm



Volitelné příslušenství

Kód	Název	Cena
Q73KC	Černá keramika topeniště	6 171 Kč
Q73KLN	Nerez klika	1 170 Kč
Q73BB	Bílá barva korpusu	6 384 Kč
Q73BC	Červená barva korpusu	5 966 Kč
Q73BZ	Zlatá barva korpusu	5 966 Kč
Q73BS	Šedá barvy korpusu	5 966 Kč
Q73BH	Hnědá barvy korpusu	5 966 Kč
DEFRO sprej	Opravný sprej DEFRO satin black	325 Kč

Kód: Q74

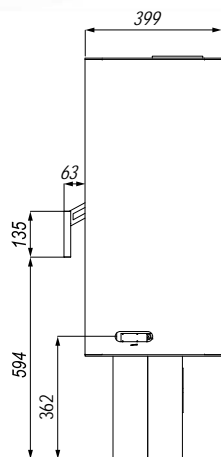
Cena:
29 779 Kč

Technické informace

Rozsah výkonu	3,6 - 10,8 kW
Energetická třída	A
Průměr hrdla odkouření	148 mm
Účinnost	75,5 %
CO emise 13% O2	0,09 %
Teplota spalin	310 °C
Komínový tah	12±2 Pa
Vytápěný prostor	40–130 m ²
Maximální délka polene	400 mm
Průměr hrdla přívodu vzduchu	125 mm
Záruka	5 let
Hmotnost	~161 kg

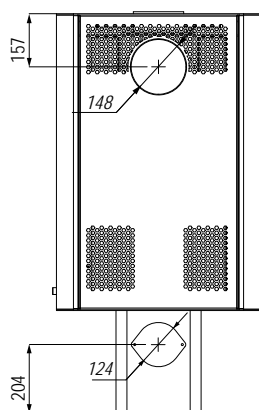
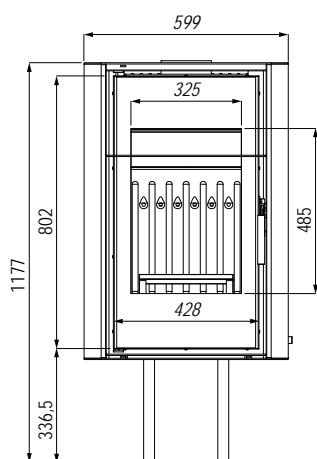
Popis krbových kamen

- možnost horního nebo zadního odkouření
- standardní provedení korpusu je v černé barvě
- centrální přívod vzduchu možno napojit ze zadní nebo spodní části kamen
- Multiflow - patentované řešení dodávání vzduchu pro spalování
- propracovaný systém oplachu skla
- Black line - sklo s černým potiskem
- topeniště z masivního akumulčního materiálu vyztužené speciálními ocelovými drátky
- roštové topeniště
- splňuje normy: Blmsch V Stufe2 a předpoklady programu Eko design



Volitelné příslušenství

Kód	Název	Cena
Q74KC	Černá keramika topeniště	6 171 Kč
Q74KLN	Nerez klika	1 170 Kč
Q74BB	Bílá barva korpusu	6 384 Kč
Q74BC	Červená barva korpusu	5 966 Kč
Q74BZ	Zlatá barva korpusu	5 966 Kč
Q74BS	Šedá barva korpusu	5 966 Kč
Q74BH	Hnědá barva korpusu	5 966 Kč
DEFRO sprej	Opravný sprej DEFRO satin black	325 Kč



Kód: Q76

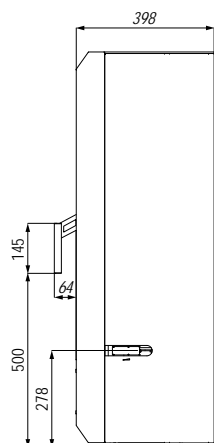
Cena:
33 588 Kč

Technické informace

Rozsah výkonu	3,6 - 10,8 kW
Energetická třída	A
Průměr hrdla odkouření	148 mm
Účinnost	75,5 %
CO emise 13% O2	0,09 %
Teplota spalin	310 °C
Komínový tah	12±2 Pa
Vytápěný prostor	40–130 m ²
Maximální délka polene	400 mm
Průměr hrdla přívodu vzduchu	125 mm
Záruka	5 let
Hmotnost	~152 kg

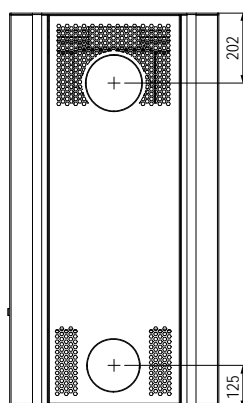
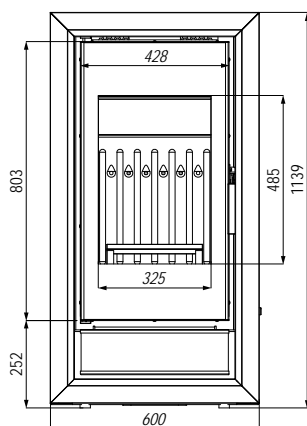
Popis krbových kamen

- možnost horního nebo zadního odkouření
- standardní provedení korpusu je v černé barvě
- centrální přívod vzduchu možno napojit ze zadní nebo spodní části kamen
- Multiflow - patentované řešení dodávání vzduchu pro spalování
- propracovaný systém oplachu skla
- Black line - sklo s černým potiskem
- topeniště z masivního akumulčního materiálu vyztužené speciálními ocelovými drátky
- roštové topeniště
- splňuje normy: Blmsch V Stufe2 a předpoklady programu Eko design
- stavitelné nožky - rozsah nastavitelných nožiček od 20 do 40 mm



Volitelné příslušenství

Kód	Název	Cena
Q76KC	Černá keramika topeniště	6 171 Kč
Q76KLN	Nerez klika	1 170 Kč
Q76BB	Bílá barva korpusu	6 384 Kč
Q76BC	Červená barva korpusu	5 966 Kč
Q76BZ	Zlatá barva korpusu	5 966 Kč
Q76BS	Šedá barva korpusu	5 966 Kč
Q76BH	Hnědá barva korpusu	5 966 Kč
DEFRO sprej	Opravný sprej DEFRO satin black	325 Kč



Kód: Q78

Cena:
37 976 Kč

Technické informace

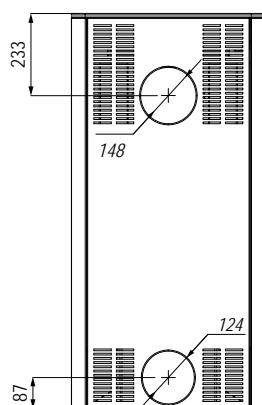
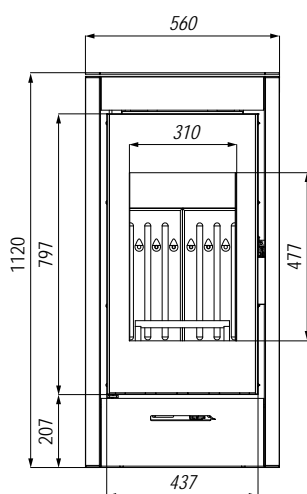
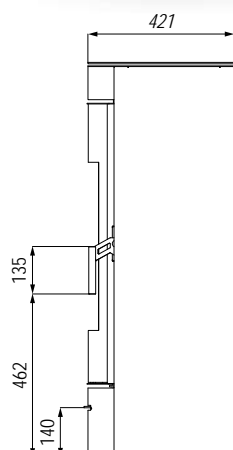
Rozsah výkonu	3,6 - 10,8 kW
Energetická třída	A
Průměr hrdla odkouření	148 mm
Účinnost	75,5 %
CO emise 13% O2	0,09 %
Teplota spalin	310 °C
Komínový tah	12±2 Pa
Vytápěný prostor	40–130 m ²
Maximální délka polene	400 mm
Průměr hrdla přívodu vzduchu	125 mm
Záruka	5 let
Hmotnost	~170 kg

Popis krbových kamen

- obloukové prosklení
- možnost horního nebo zadního odkouření
- standardní provedení korpusu je v černé barvě
- centrální přívod vzduchu možno napojit ze zadní nebo spodní části kamen
- Multiflow - patentované řešení dodávání vzduchu pro spalování
- propracovaný systém oplachu skla
- Black line - sklo s černým potiskem
- topeniště z masivního akumulčního materiálu vyztužené speciálními ocelovými drátky
- roštové topeniště
- splňuje normy: Blmsch V Stufe2 a předpoklady programu Eko design
- stavitelné nožky - rozsah nastavitelných nožiček od 20 do 40 mm

Volitelné příslušenství

Kód	Název	Cena
Q78KC	Černá keramika topeniště	6 171 Kč
Q78KLN	Nerez klika	1 170 Kč
Q78BB	Bílá barva korpusu	6 384 Kč
Q78BC	Červená barva korpusu	5 966 Kč
Q78BZ	Zlatá barva korpusu	5 966 Kč
Q78BS	Šedá barva korpusu	5 966 Kč
Q78BH	Hnědá barva korpusu	5 966 Kč
DEFRO sprej	Opravný sprej DEFRO satin black	325 Kč



Kód: Q79

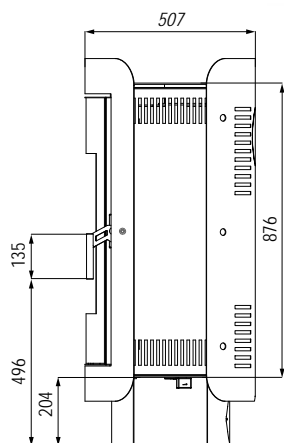
Cena:
40 005 Kč

Technické informace

Rozsah výkonu	3,6 - 10,8 kW
Energetická třída	A
Průměr hrdla odkouření	148 mm
Účinnost	75,5 %
CO emise 13% O ₂	0,09 %
Teplota spalin	310 °C
Komínový tah	12±2 Pa
Vytápěný prostor	40–130 m ²
Maximální délka polene	400 mm
Průměr hrdla přívodu vzduchu	125 mm
Záruka	5 let
Hmotnost	~175 kg

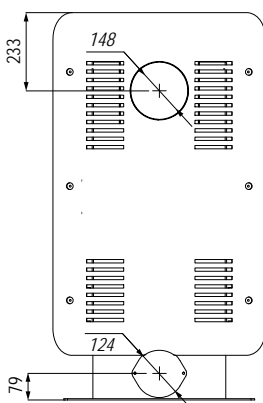
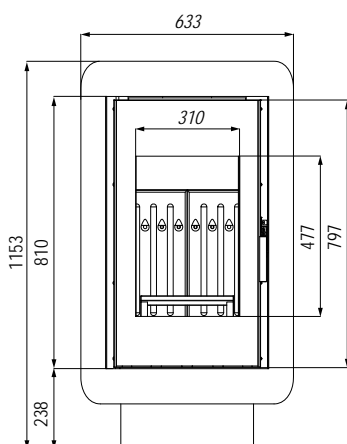
Popis krbových kamen

- obloukové prosklení
- možnost horního nebo zadního odkouření
- standardní provedení korpusu je v černé barvě
- centrální přívod vzduchu možno napojit ze zadní nebo spodní části kamen
- Multiflow - patentované řešení dodávání vzduchu pro spalování
- propracovaný systém oplachu skla
- Black line - sklo s černým potiskem
- topeniště z masivního akumulčního materiálu vyztužené speciálními ocelovými drátky
- roštové topeniště
- splňuje normy: Blmsch V Stufe2 a předpoklady programu Eko design



Volitelné příslušenství

Kód	Název	Cena
Q79KC	Černá keramika topeniště	6 171 Kč
Q79KLN	Nerez klika	1 170 Kč
Q79BB	Bílá barva korpusu	6 384 Kč
Q79BC	Červená barva korpusu	5 966 Kč
Q79BZ	Zlatá barva korpusu	5 966 Kč
Q79BS	Šedá barva korpusu	5 966 Kč
Q79BH	Hnědá barva korpusu	5 966 Kč
DEFRO sprej	Opravný sprej DEFRO satin black	325 Kč



Kód: Q80

Cena:
38 224 Kč

Technické informace

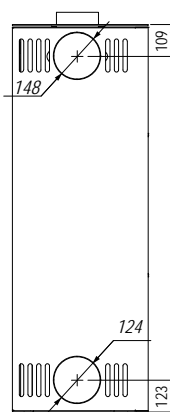
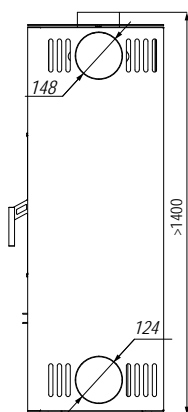
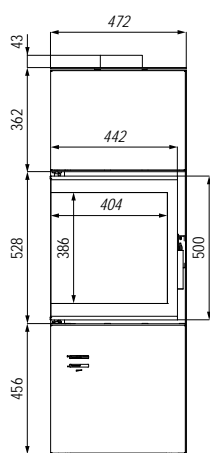
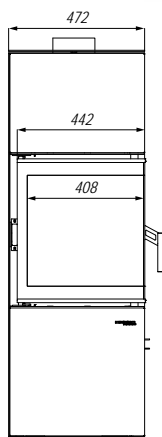
Rozsah výkonu	3,8 - 11,5 kW
Energetická třída	A
Průměr hrdla odkouření	148 mm
Účinnost	79,0 %
CO emise 13% O2	0,1 %
Teplota spalin	252 °C
Komínový tah	12±2 Pa
Vytápěný prostor	45-135 m ²
Maximální délka polene	400 mm
Průměr hrdla přívodu vzduchu	125 mm
Záruka	5 let
Hmotnost	~170 kg

Popis krbových kamen

- rohové prosklení
- možnost horního nebo zadního odkouření
- standardní provedení korpusu je v černé barvě
- centrální přívod vzduchu možno napojit ze zadní nebo spodní části kamen
- Multiflow - patentované řešení dodávání vzduchu pro spalování
- propracovaný systém oplachu skla
- Black line - sklo s černým potiskem
- topeniště z masivního akumulčního materiálu vyztužené speciálními ocelovými drátky
- roštové topeniště
- splňuje normy: Blmsch V Stufe2 a předpoklady programu Eko design
- stavitelné nožky - rozsah nastavitelných nožiček od 20 do 40 mm

Volitelné příslušenství

Kód	Název	Cena
Q80KC	Černá keramika topeniště	4 178 Kč
QK LDS	Klika na druhé straně	5 122 Kč
Q80KLN	Nerez klika	1 170 Kč
Q80BB	Bílá barva korpusu	7 654 Kč
Q80BC	Červená barva korpusu	7 236 Kč
Q80BZ	Zlatá barva korpusu	7 236 Kč
Q80BS	Šedá barva korpusu	7 236 Kč
Q80BH	Hnědá barva korpusu	7 236 Kč
DEFRO sprej	Opravný sprej DEFRO satin black	325 Kč



Kód: Q102

Cena:
47 291 Kč

Technické informace

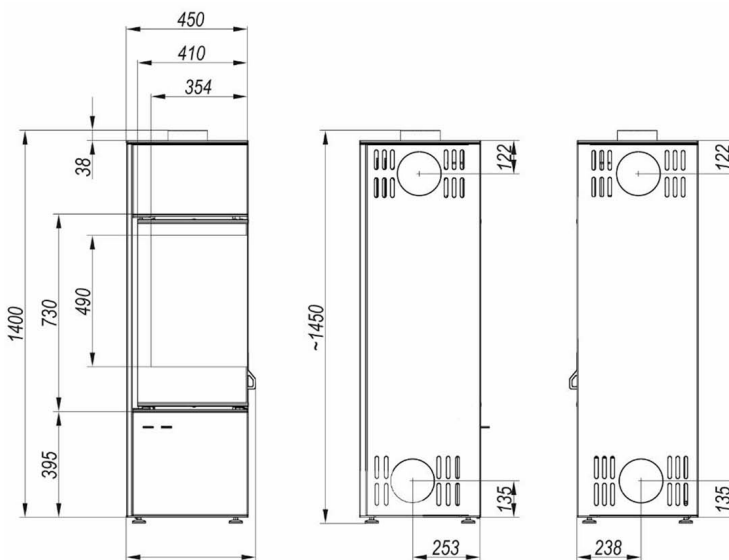
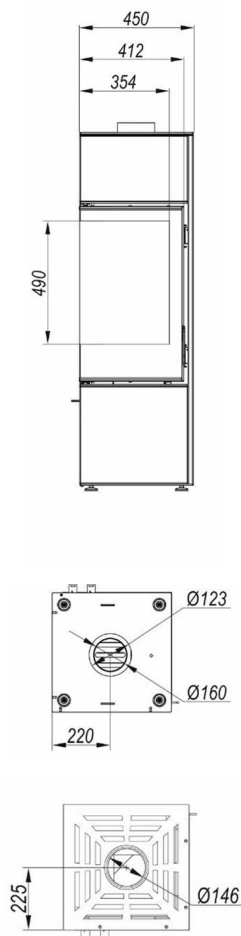
Rozsah výkonu	3,8 - 11,5 kW
Energetická třída	A+
Průměr hrdla odkouření	146 mm
Účinnost	80,4 %
CO emise 13% O2	0,080 %
Teplota spalin	264 °C
Komínový tah	12±2 Pa
Maximální délka polene	200 mm
Průměr hrdla přívodu vzduchu	125 mm
Záruka	5 let
Hmotnost	~165 kg

Popis krbových kamen

- velké rohové prosklení
- možnost horního nebo zadního odkouření
- standardní provedení korpusu je v černé barvě
- centrální přívod vzduchu možno napojit ze zadní nebo spodní části kamen
- Multiflow - patentované řešení dodávání vzduchu pro spalování
- propracovaný systém oplachu skla
- Black line - sklo s černým potiskem
- topeniště z masivního akumulčního materiálu vyztužené speciálními ocelovými drátky
- roštové topeniště
- splňuje normy: Blmsch V Stufe2 a Eko design
- stavitelné nožky - rozsah nastavitelných nožiček od 20 do 40 mm

Volitelné příslušenství

Kód	Název	Cena
Q102KC	Černá keramika topeniště	5 391 Kč
Q102BB	Bílá barva korpusu	9 151 Kč
Q102BC	Červená barva korpusu	8 654 Kč
Q102BZ	Zlatá barva korpusu	8 654 Kč
Q102BS	Šedá barva korpusu	8 654 Kč
Q102BH	Hnědá barva korpusu	8 654 Kč
DEFRO sprej	Opravný sprej DEFRO satin black	325 Kč



Kód: Q103

Cena:
33 919 Kč

Technické informace

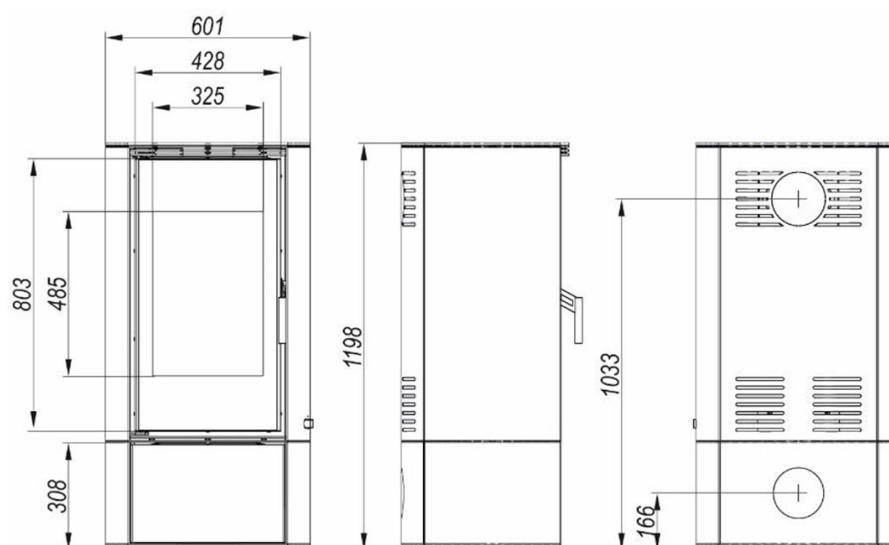
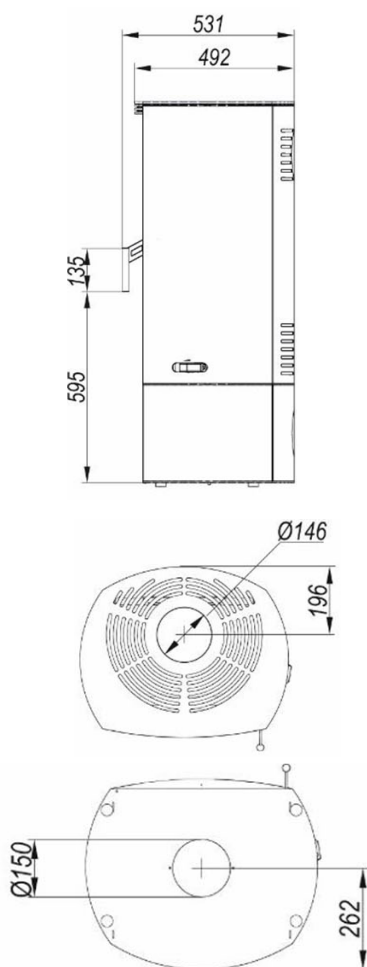
Rozsah výkonu	3,6 - 10,8 kW
Energetická třída	A
Průměr hrdla odkouření	150 mm
Účinnost	75,5 %
CO emise 13% O ₂	0,09 %
Teplota spalin	310 °C
Komínový tah	12±2 Pa
Maximální délka polene	400 mm
Průměr hrdla přívodu vzduchu	125 mm
Záruka	5 let
Hmotnost	~162 kg

Popis krbových kamen

- možnost horního nebo zadního odkouření
- standardní provedení korpusu je v černé barvě
- centrální přívod vzduchu možno napojit ze zadní nebo spodní části kamen
- Multiflow - patentované řešení dodávání vzduchu pro spalování
- propracovaný systém oplachu skla
- Black line - sklo s černým potiskem
- topeniště z masivního akumulčního materiálu vyztužené speciálními ocelovými drátky
- roštové topeniště
- splňuje normy: Blmsch V Stufe2 a Eko design
- stavitelné nožky - rozsah nastavitelných nožiček od 20 do 40 mm

Volitelné příslušenství

Kód	Název	Cena
Q103KC	Černá keramika topeniště	6 171 Kč
Q103KLN	Nerez klika	1 170 Kč
Q103BB	Bílá barva korpusu	6 384 Kč
Q103BC	Červená barva korpusu	5 966 Kč
Q103BZ	Zlatá barva korpusu	5 966 Kč
Q103BS	Šedá barva korpusu	5 966 Kč
Q103BH	Hnědá barva korpusu	5 966 Kč
DEFRO sprej	Opravný sprej DEFRO satin black	325 Kč



Kód: Q104

Cena:
42 986 Kč

Technické informace

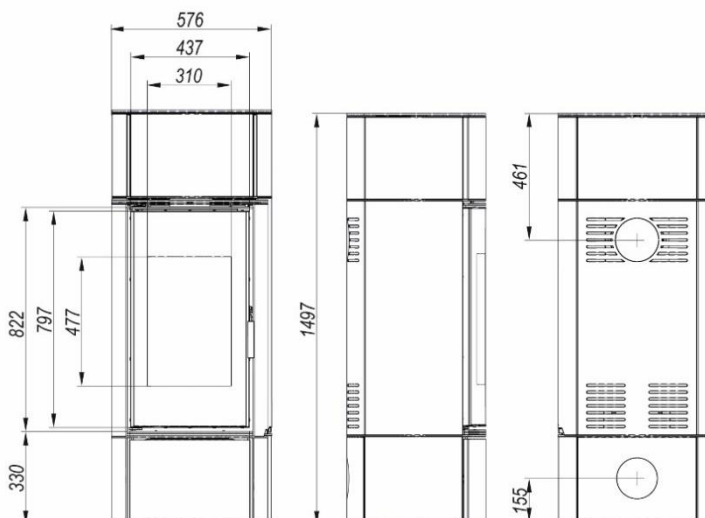
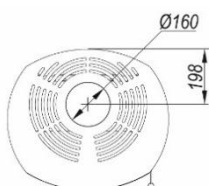
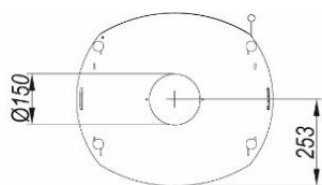
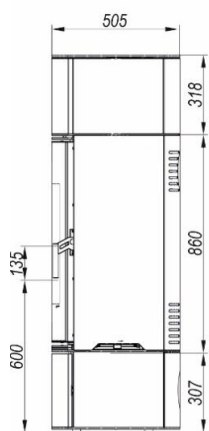
Rozsah výkonu	3,6 - 10,8 kW
Energetická třída	A
Průměr hrdla odkouření	150 mm
Účinnost	75,5 %
CO emise 13% O ₂	0,09 %
Teplota spalin	310 °C
Komínový tah	12±2 Pa
Maximální délka polene	400 mm
Průměr hrdla přívodu vzduchu	125 mm
Záruka	5 let
Hmotnost	~191 kg

Popis krbových kamen

- obloukové prosklení
- odkládací prostor ve spodní části kamen
- možnost horního nebo zadního odkouření
- standardní provedení korpusu je v černé barvě
- centrální přívod vzduchu možno napojit ze zadní nebo spodní části kamen
- Multiflow - patentované řešení dodávání vzduchu pro spalování
- propracovaný systém oplachu skla
- Black line - sklo s černým potiskem
- topeniště z masivního akumulčního materiálu vyztužené speciálními ocelovými drátky
- roštové topeniště
- splňuje normy: Blmsch V Stufe2 a Eko design
- stavitelné nožky - rozsah nastavitelných nožiček od 20 do 40 mm

Volitelné příslušenství

Kód	Název	Cena
Q104KC	Černá keramika topeniště	6 171 Kč
Q104KLN	Nerez klika	1 170 Kč
Q104BB	Bílá barva korpusu	7 980 Kč
Q104BC	Červená barva korpusu	7 448 Kč
Q104BZ	Zlatá barva korpusu	7 448 Kč
Q104BS	Šedá barva korpusu	7 448 Kč
Q104BH	Hnědá barva korpusu	7 448 Kč
DEFRO sprej	Opravný sprej DEFRO satin black	325 Kč



Kód: Q105

Cena:

43 400 Kč



Technické informace

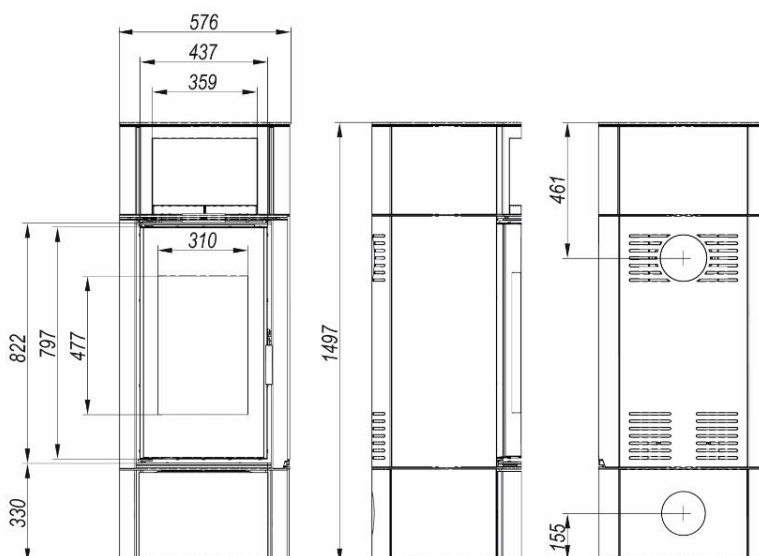
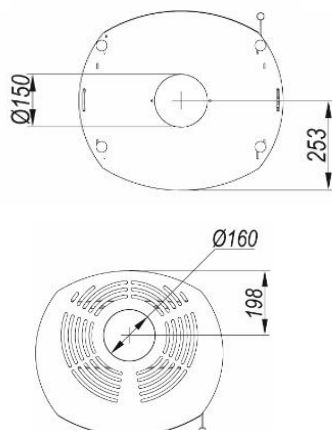
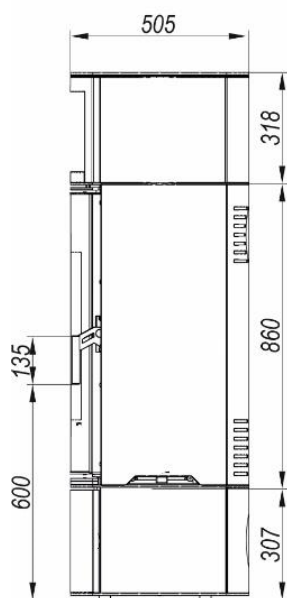
Rozsah výkonu	3,6 - 10,8 kW
Energetická třída	A
Průměr hrdla odkouření	150 mm
Účinnost	75,5 %
CO emise 13% O2	0,09 %
Teplota spalin	310 °C
Komínový tah	12±2 Pa
Maximální délka polene	400 mm
Průměr hrdla přívodu vzduchu	125 mm
Záruka	5 let
Hmotnost	~200 kg

Popis krbových kamen

- obloukové prosklení
- prostor na ohřev v horní části kamen
- odkládací prostor ve spodní části kamen
- možnost horního nebo zadního odkouření
- standardní provedení korpusu je v černé barvě
- centrální přívod vzduchu možno napojit ze zadní nebo spodní části kamen
- Multiflow - patentované řešení dodávání vzduchu pro spalování
- propracovaný systém oplachu skla
- Black line - sklo s černým potiskem
- topeniště z masivního akumulčního materiálu vyztužené speciálními ocelovými drátky
- roštové topeniště
- splňuje normy: Blmsch V Stufe2 a Eko design
- stavitelné nožky - rozsah nastavitelných nožiček od 20 do 40 mm

Volitelné příslušenství

Kód	Název	Cena
Q105KC	Černá keramika topeniště	6 171 Kč
Q105KLN	Nerez klika	1 170 Kč
Q105BB	Bílá barva korpusu	7 980 Kč
Q105BC	Červená barva korpusu	7 448 Kč
Q105BZ	Zlatá barva korpusu	7 448 Kč
Q105BS	Šedá barva korpusu	7 448 Kč
Q105BH	Hnědá barva korpusu	7 448 Kč
DEFRO sprej	Opravný sprej DEFRO satin black	325 Kč



Kód: Q114

Cena:
47 291 Kč

Technické informace

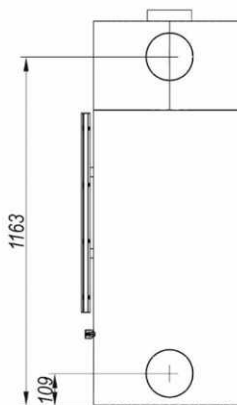
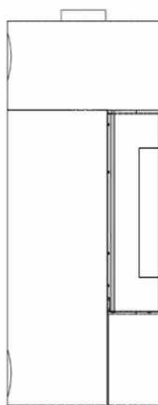
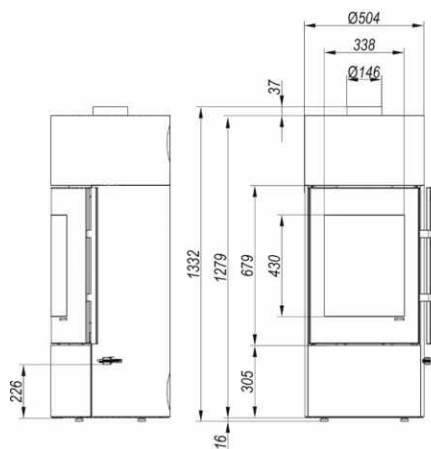
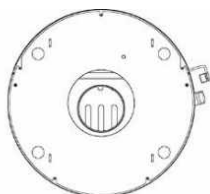
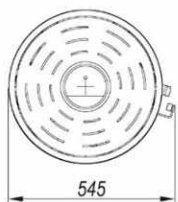
Rozsah výkonu	2,6 - 7,9 kW
Energetická třída	A+
Průměr hrdla odkouření	150 mm
Účinnost	81,2 %
CO emise 13% O ₂	0,060 %
Teplota spalin	244 °C
Komínový tah	12±2 Pa
Maximální délka polene	350 mm
Průměr hrdla přívodu vzduchu	124 mm
Záruka	5 let
Hmotnost	~124 kg

Popis krbových kamen

- dřevěné madlo ve standardu
- kruhové provedení kamen
- velké obloukové prosklení
- možnost horního nebo zadního odkouření
- standardní provedení korpusu je v černé barvě
- centrální přívod vzduchu možno napojit ze zadní nebo spodní části kamen
- Multiflow - patentované řešení dodávání vzduchu pro spalování
- propracovaný systém oplachu skla
- Blackline - sklo s černým potiskem
- topeniště z masivního akumulčního materiálu vyztužené speciálními ocelovými drátky
- roštové topeniště
- splňuje normy: Blmsch V Stufe2 a program Eko design

Volitelné příslušenství

Kód	Název	Cena
Q114KC	Černá keramika topeniště	6 171 Kč
DEFRO sprej	Opravný sprej DEFRO satin black	325 Kč
Q114BB	Bílá barva korpusu	6 384 Kč
Q114BC	Červená barva korpusu	5 966 Kč
Q114BZ	Zlatá barva korpusu	5 966 Kč
Q114BS	Šedá barva korpusu	5 966 Kč
Q114BH	Hnědá barva korpusu	5 966 Kč



Kód: Q118

Cena:

30 731 Kč

Technické informace

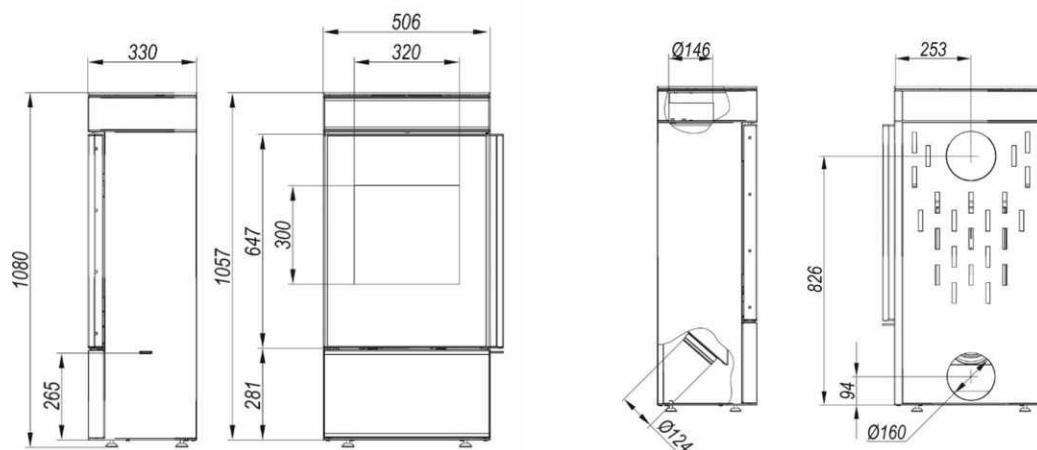
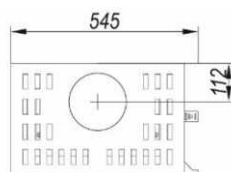
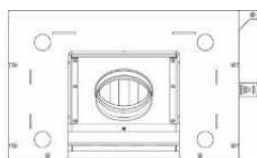
Rozsah výkonu	2,6 - 7,9 kW
Energetická třída	A+
Průměr hrdla odkouření	150 mm
Účinnost	82,5 %
CO emise 13% O2	0,1 %
Teplota spalin	250 °C
Komínový tah	12±2 Pa
Maximální délka polene	400 mm
Průměr hrdla přívodu vzduchu	125 mm
Záruka	5 let
Hmotnost	~134 kg

Popis krbových kamen

- dřevěná klika je ve standardu • dřevěné madlo ve standardu
- prosklená čelní plocha
- možnost horního nebo zadního odkouření
- standardní provedení korpusu je v černé barvě
- centrální přívod vzduchu možno napojit ze zadní nebo spodní části kamen
- Multiflow - patentované řešení dodávání vzduchu pro spalování
- propracovaný systém oplachu skla
- Blackline - sklo s černým potiskem
- topeniště z masivního akumulčního materiálu vyztužené speciálními ocelovými drátky
- roštové topeniště
- splňuje normy: Blmsch V Stufe2 a program Eko design
- stavitelné nožky

Volitelné příslušenství

Kód	Název	Cena
Q118KC	Černá keramika topeniště	4 682 Kč
DEFRO sprej	Opravný sprej DEFRO satin black	325 Kč
Q118BB	Bílá barva korpusu	na dotaz
Q118BC	Červená barva korpusu	na dotaz
Q118BZ	Zlatá barva korpusu	na dotaz
Q118BS	Šedá barva korpusu	na dotaz
Q118BH	Hnědá barva korpusu	na dotaz



Kód: Q108

Cena:
46 919 Kč

Technické informace

Nominální výkon	9,8 kW
Regulační rozsah	4 – 12 kW
Energetická třída	A+
Průměr hrdla odkouření	150 mm
Účinnost	84,6 %
CO emise 13% O2	0,096 %
Teplota spalin	209,3 °C
Komínový tah	12±2 Pa
Maximální délka polene	400 mm
Průměr hrdla přívodu vzduchu	125 mm
Záruka	5 let
Hmotnost	~169 kg

Krbová kamna DEFRO DELLA obsahují 3 praktické oválné varné zóny (v případě horního odkouření 2 varné zóny). Díky nim můžete vařit, či ohřívát pokrm v případě výpadku elektrického proudu. Jsou samozřejmě skvělou volbou do všech rekreačních objektů, kde plotýnky můžete plnohodnotně využívat každý den.

Popis krbových kamen

- vysoká užitná hodnota (vytápění i vaření)
- možnost horního i zadního odkouření
- dvousložková vysokoteplotní barva zajistí jejich stálost po dlouhé roky užívání
- spalovací komora (žárověbeton) je zpevněna speciální ocelovou armaturou, která nepraská a je odolná tepelným šokům
- centrální přívod vzduchu možno napojit ze zadní nebo spodní části kamen
- propracovaný systém oplachu skla
- Black line - sklo s černým potiskem
- splňují i ty nejpřísnější emisní normy



Volitelné příslušenství

Kód	Název	Cena
Q108KC	Černá keramika	6 171 Kč
Q108KLN	Nerez klíka	1 170 Kč

