

DEFRO

heat

ČISTÉ TEPLLO

Kotle na dřevo, pelety a uhlí | Tepelná čerpadla | Elektrické kotle
Plynové kondenzační kotle | Akumulační nádrže | Příslušenství



O společnosti

DEFRO je společnost s rodinnými tradicemi a zkušenostmi v oboru topenářství sahajícími až do roku 1973. Je jedním z největších výrobců kotlů v Evropské unii. Může se pochlubit moderním strojovým parkem, konstrukční kanceláří, výzkumnou laboratoří a rozlehlým skladovacím zázemím v areálu o rozloze více než 30 000 m². DEFRO zaměstnává cca 850 lidí, mezi kterými najdeme zkušené inženýry, kvalifikované svářeče, odbornou administrativní obsluhu, realizační kádr a široký okruh technických poradců. Zařízení značky DEFRO nejen dosahují nejvyšší kvality a bezpečnosti, ale také splňují přísné ekologické normy.



Proč volit DEFRO?

- 🔥 50 let zkušeností v oboru s moderní výrobou a vlastní laboratoří
- 🔥 Komplexní řešení nejen pro váš domov na jednom místě
- 🔥 Konektivita jednotlivých zařízení
- 🔥 Dotační programy kotlíkové dotace a Nová zelená úsporám
- 🔥 Skladová dostupnost
- 🔥 Záruka až 5 let
- 🔥 Servisní síť po celé České republice

50 LET
1973-2023

V sortimentu společnosti dále naleznete:

DEFRO HOME – krbové vložky teplovzdušné, teplovodní i plynové, krbová kamna na dřevo a na pelety

DEFRO AIR – rekuperační jednotky

DEFRO GARDEN – zahradní ohniště a grily

Tepelná čerpadla

DHP Premium	4
DHP Monotec	5
DEHER Airterm	6

Elektrické kotle

DBE Optima.....	7
-----------------	---

Plynové kondenzační kotle

DCG Comfort.....	8
DCG Smart	9

Automatické kotle na pelety

Evopell.....	10
Calori.....	12
Delta Ekopell.....	14
Kompakt Ekopell F	16
Smart Ekopell.....	18

Automatické kotle na černé uhlí

Komfort Eko Lux	20
Sigma E	21

Kotle na tuhá paliva s ručním přikládáním

Optima Komfort Eko	22
Firewood Plus.....	24

Lokální ohřivače na dřevo






Airheater NP	26
--------------------	----

Akumulační nádrže

DBO	27
-----------	----

DHP Premium



-  Tepelné čerpadlo typ vzduch-voda, provedení monoblok, funkce chlazení.
-  Navrženo speciálně pro střeoevropské klimatické podmínky.
-  Snadná instalace formou plug-in předchází montážním chybám.
-  Osazeno špičkovým kompresorem Copeland Scroll.
-  V soupravě s hydromodulem obsahujícím řídicí jednotku a subsystémy ve třech stupních výbavy.

Funkce řídicí jednotky ST-5306





Obsluha dvou hlavních okruhů – směšovaný a nesměšovaný, ON/OFF termostat na každém okruhu
Obsluha ventilů – směšovací, trojcestný (ÚT/TUV), reverzní
Obsluha čerpadel – PWM, dodatečné. Obsluha ventilátoru a kompresoru.
Čidlo TUV, venkovní čidlo, 2x čidlo akumulární nádrže.
Cloudový systém, aplikace eModul – kompletní vzdálená správa čerpadla přes internet.

Hydromodul

Verze	výbava	popis
Basic	čerpadlo, průtokoměr	Vhodné pro složitější kotelny, kde jsou ostatní prvky řešeny externími komponenty. Do kombinace s jiným bivalentním zdrojem.
Medium	čerpadlo, průtokoměr, elektrokotel 6 kW	Vhodné pro systém bez ohřevu TUV nebo při zapojení kaskád (DHP Premium lze zapojit do kaskády o až čtyřech TČ).
Full	čerpadlo, průtokoměr, elektrokotel 6 kW, třícestný ventil pro ohřev TUV	Vhodné pro kompaktní technické místnosti rodinných domů.

DHP Monotec



-  Tepelné čerpadlo typ vzduch-voda, provedení monoblok, funkce chlazení.
-  Komponenty a funkce se shodují s DHP Premium ve výkonu 8 kW.
-  Na rozdíl od DHP Premium disponuje venkovní jednotka kompaktnějšími rozměry a celý chladicí systém včetně řídicí jednotky chladicího okruhu, subsystémů a elektrokotle 6 kW je uvnitř venkovní jednotky.
-  Hydromodul instalovaný uvnitř domu obsahuje nadřazenou řídicí jednotku a ovládací panel s displejem.

Objednací kódy

Označení	kód	SVT kód
DHP Premium 8 kW Basic	QTC8HB	SVT32061
DHP Premium 8 kW Medium	QTC8HM	
DHP Premium 8 kW Full	QTC8HF	
DHP Premium 12 kW Basic	QTC12HB	SVT32062
DHP Premium 12 kW Medium	QTC12HM	
DHP Premium 12 kW Full	QTC12HF	
DHP Premium 16 kW Medium	QTC16HM	SVT32063
DHP Monotec 8 kW	QTCM08	SVT33707

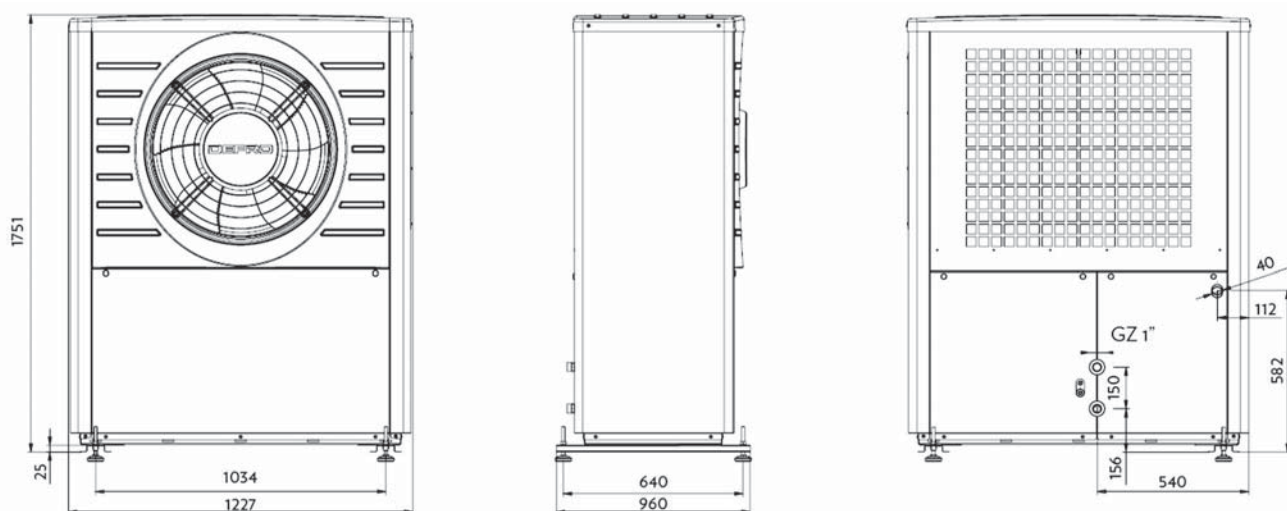
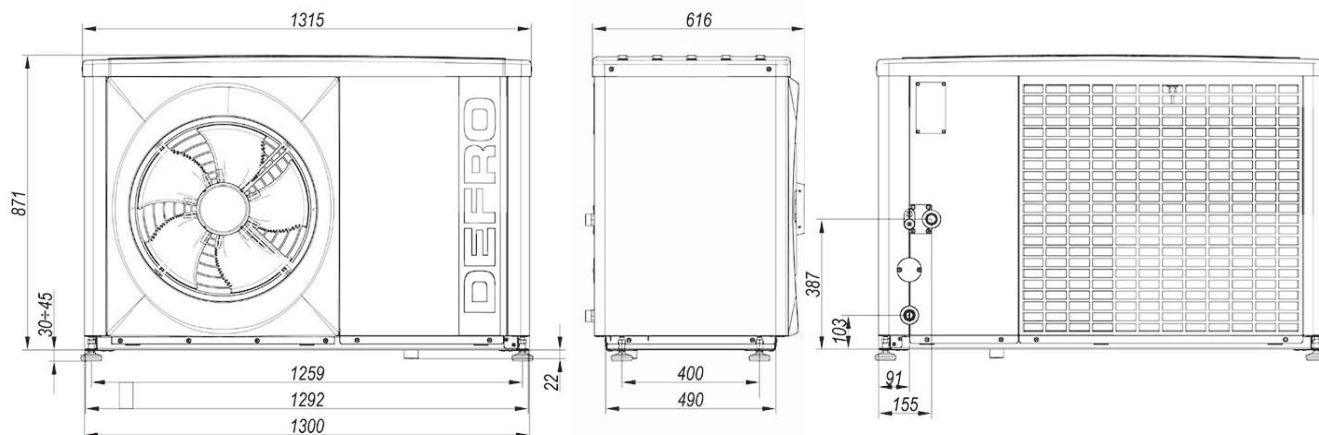


Stránky produktů včetně
3D modelů v odkazu



Technická data

		jednotka	DHP Monotec 8 kW	DHP Premium 8 kW	DHP Premium 12 kW	DHP Premium 16 kW
Topný výkon	A7/W35	kW	7,9		12,0	16,3
	A2/W35		6,0	6,1	9,0	13,0
	A-7/W35		5,3	5,4	7,6	10,7
	A-15/W35		4,4	4,5	7,0	9,2
COP	A7/W35	-	4,9	4,8		
	A2/W35		3,9	3,8		
	A-7/W35		3,4	3,2		
	A-15/W35		2,9	3,0		
Třída energetické účinnosti		-	A++			
Spodní/horní hranice teploty vzduchu pro provoz tepelného čerpadla		°C	-25/35			
Min./max. teplota okruhu ÚT a TUV		°C	10/65			
Chladivo		-	R290			
Hmotnost chladiva		kg	1,0	1,4	1,8	4
Kompresor		-	Copeland Scroll			
Úroveň akustického výkonu venkovní jednotky		dB	60	59	60	64
Napájení		V/Hz	3x 400 V/50 Hz			
Proudový jistič		-	C 20A			
Hmotnost venkovní jednotky		kg	153	209	215	228

Rozměry (mm) venkovní jednotky DHP Premium 8 kW*

Rozměry (mm) venkovní jednotky DHP Monotec 8 kW*


*Další výkresy rozměrů, včetně výkresů hydromodulů naleznete na webových stránkách www.defro-teplo.cz.



- Tepelné čerpadlo typ vzduch-voda, provedení monoblok.
- Funkce chlazení v základu.
- Kompresor Panasonic s technologií EVI – přímé vstřikování páry.
- Inteligentní systém HEMS (Home Energy Management System) k podpoře optimalizace spotřeby elektrické energie domácnosti.

Funkce řídicí jednotky MultiControl

Řízení TUV, oběhového čerpadla, jednoho nesměšovaného a dvou směšovaných topných okruhů.
Ekvitermní venkovní čidlo, režim léto/zima. 2x čidlo akumulární nádrže (horní, spodní).
Barevný dotykový displej 480x272 px s prostorovým čidlem.
Možnost rozšíření o drátový i bezdrátový pokojový regulátor.
Možnost zapojení až pěti zařízení do kaskády.
Spolupráce s internetovým modulem Deher MultiNet (ve výbavě). Aplikace ecoNET – vzdálená správa čerpadla přes internet.

Technická data

		jednotka	Airterm EVI DC 8 kW	Airterm EVI DC 13 kW	Airterm EVI DC 18 kW	Airterm EVI DC 23 kW
Topný výkon	A7/W35	kW	8,4	13,0	18,2	23,0
	A2/W35		7,5	11,6	16,2	20,5
	A-7/W35		6,1	9,5	13,3	
COP	A7/W35	-	4,5	4,3	4,43	4,4
	A2/W35		4,3	4,12	4,2	4,21
	A-7/W35		3,84	3,7	3,8	
Třída energetické účinnosti	-	A+++				
Spodní/horní hranice teploty vzduchu pro provoz tepelného čerpadla	°C	-30/43				
Min./max. teplota okruhu ÚT a TUV	°C	10/65				
Chladivo	-	R32				
Hmotnost chladiva	kg	1,3	1,6	2,7		
Kompresor	-	Panasonic EVI				
Úroveň akustického výkonu venkovní jednotky	dB	<53	<55	<57	<58	
Napájení	V/Hz	1x 230/50	3x 400/50-60			
Proudový jistič	-	IPX4				
Hmotnost venkovní jednotky	kg	110		165	180	

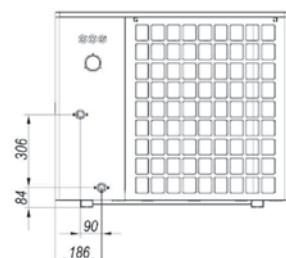
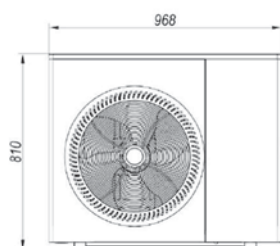
Objednací kódy

Označení	kód	SVT kód
Airterm 8 EVI DC	QTCD A08	SVT33171
Airterm 13 EVI DC	QTCD A13	SVT33166
Airterm 18 EVI DC	QTCD A18	SVT33167
Airterm 23 EVI DC	QTCD A23	SVT33168

nová

zelená

úsporám



Více na stránkách www.deher.cz.



- 🔥 Elektrokotel o třech topných tělesech.
- 🔥 Lze použít jako hlavní zdroj tepla zvláště v domech s dobrou tepelnou izolací a podlahovým topením, ale také jako podpůrný zdroj tepla pro automatické, kotle, kondenzační plynové kotle, krby nebo tepelná čerpadla v těžších zimních podmínkách.
- 🔥 Ideální také pro práci s fotovoltaickými zařízeními díky použitým řešením.

Standardní výbava

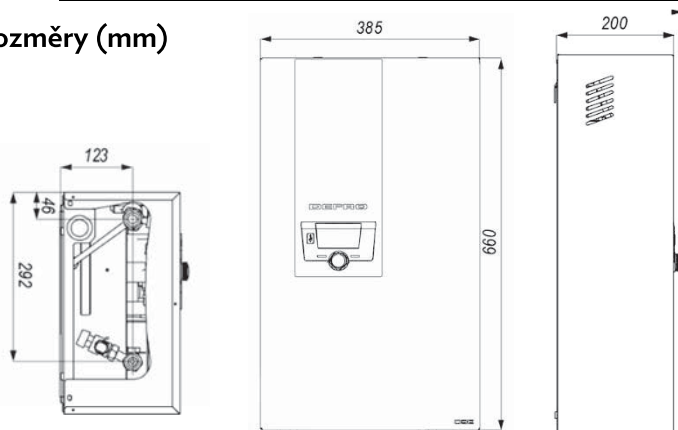
Řídicí jednotka
Nástěnný držák

Objednací kódy

Označení	kód
DBE Optima 12/8/4 kW	QDBE12
DBE Optima 24/16/8 kW	QDBE24

Technická data

		jednotka	hodnota	
			12,0/8,0/4,0	24,0/16,0/8,0
Energ.	Jmenovitý výkon jednoho topného tělesa	kW	4,0	8,0
	Jmenovitý výkon všech topných těles (3)	kW	12,0	24,0
	Třída energetické účinnosti	-	D	
Elektrikář	Napájení	jednofázová síť	1x230/50	-
		třífázová síť	3x400/50	
	Pojistky	jednofázová síť	1x63	-
		třífázová síť	3x20	3x40
	Jmenovitý příkon	jednofázová síť	1x52,2	-
		třífázová síť	3x17,4	3x34,8
	Minimální průřez napájecího kabelu	jednofázová síť	3x10	-
třífázová síť		5x2,5	5x6,0	
Max. přípustná impedance napájecí sítě	Ω	0,27	0,13	
Tepelná ochrana	°C	90		
Instal.	Max. přípustný provozní tlak	bar	1,5	
	Nastavení pojistného ventilu kotle	bar	3,0	
	Objem membránové nádoby	l	6	
	Hmotnost	kg	27	28

Rozměry (mm)


Stránka produktu včetně
3D modelu v odkazu



- 🔥 Prémiová řada plynových kondenzačních kotlů s vysokým standardem výroby a špičkovými komponenty.
- 🔥 Široký rozsah modulace výkonu od 2,5 do 24 kW.
- 🔥 3 varianty provedení pláště – šedá (standard), bílá a black glass (černé sklo).
- 🔥 1F jsou jednofunkční zařízení uzpůsobena pro vytápění a spolupráci s kapacitními ohřivači teplé vody – vhodné do objektů s větším počtem obyvatel.
- 🔥 2F jsou dvoufunkční kotle, které kromě vytápění bytu či domu obstarají i ohřev teplé vody.

Standardní vybavení

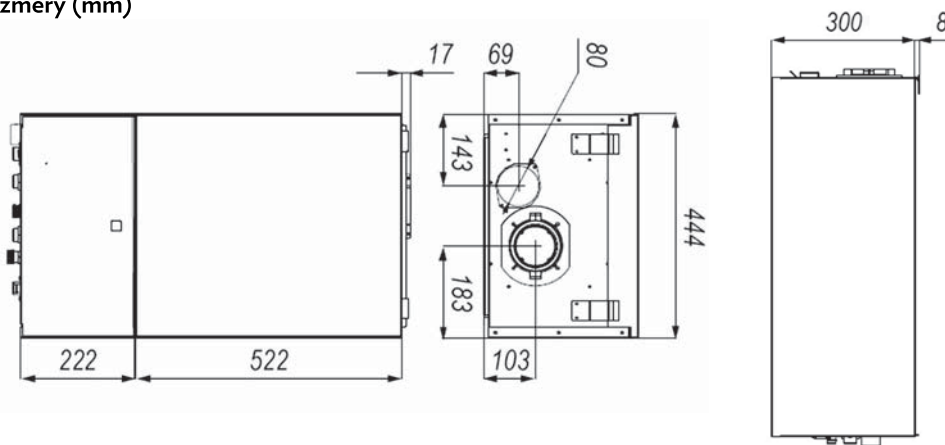
Řídicí jednotka
Nástěnný držák
Redukce koaxiálu 60/100 mm
Měřicí sondy

Objednací kódy

Jednofunkční kotle	kód	Dvoufunkční kotle	kód
DCG Comfort 25 1F	QDCGC251F	DCG Comfort 25 2F	QDCGC252F
DCG Comfort 25 1F blk. glass	QDCGC251FG	DCG Comfort 25 2F blk. glass	QDCGC252FG
DCG Comfort 25 1F white	QDCGC251FW	DCG Comfort 25 2F white	QDCGC252FW
Volitelné příslušenství			
Bezdrátový termostat Wifi OT s komunikací Open Therm			QYE006

Technická data

		jednotka	hodnota	
Energ.	Typ	-	1F	2F
	Výkon kotle	kW	2,5-24	
	Třída energetické účinnosti	-	A	
	Max. pracovní teplota ÚT	°C	80	
	Rozsah nastavení teploty ÚT	°C	30-80	
	Rozsah nastavení teploty TUV	°C	30-65	
In.	Účinnost TUV při trvalém provozu ($\Delta T=30\text{ °C}$)	l/min	-	11
	Objem membránové expanzní nádoby	l	10	
Elektr.	Napájení	V/Hz	230/50	
	Jmenovitý příkon	W	100	
	Elektrické krytí	-	IPX4D	
	Hmotnost prázdného/naplněného kotle	kg	35,5/38	

Rozměry (mm)


Stránka produktu včetně
3D modelu v odkazu



- 🔥 Ekonomická řada plynových kondenzačních kotlů, avšak bez ohrožení kvality.
- 🔥 Minimální výkon 2,3 kW je jeden z nejnižších nabízených parametrů na trhu, díky tomu najde kotel uplatnění v širokém spektru nemovitostí.
- 🔥 1F jsou jednofunkční zařízení uzpůsobena pro vytápění a spolupráci s kapacitními ohřivači teplé vody – vhodné do objektů s větším počtem obyvatel.
- 🔥 2F jsou dvoufunkční kotle, které kromě vytápění bytu či domu obstarají i ohřev teplé vody.

Standardní vybavení

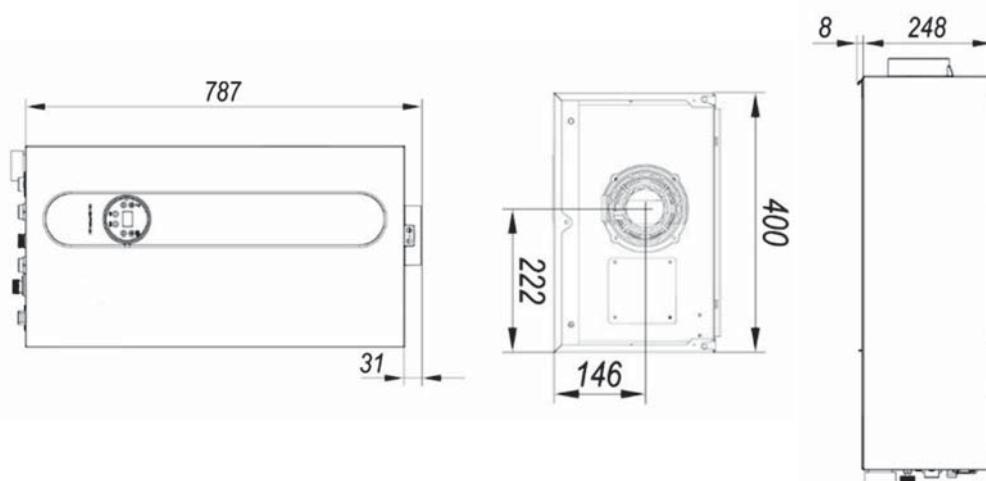
Řídicí jednotka
Nástěnný držák
Redukce koaxiálu 60/100 mm
Měřicí sondy

Objednací kódy

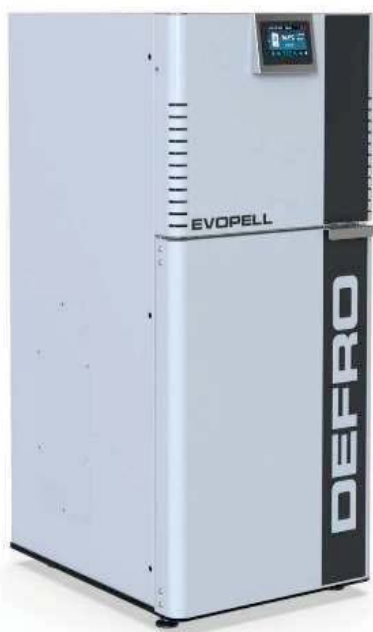
Jednofunkční kotle	kód	Dvoufunkční kotle	kód
DCG Smart 20 1F	DCGS201F	DCG Smart 20 2F	DCGS202F
DCG Smart 24 1F	DCGS241F	DCG Smart 24 2F	DCGS242F
Volitelné příslušenství			
Bezdrátový termostat Wifi OT s komunikací Open Therm			QYE006







Technická data

		jednotka	hodnota			
Energ.	Typ	-	20 1F	24 1F	20 2F	24 2F
	Výkon kotle	kW	2,3-20	2,3-24	2,3-20	2,3-24
	Třída energetické účinnosti	-	A			
	Max. pracovní teplota ÚT	°C	80			
	Rozsah nastavení teploty ÚT	°C	40-80			
	Rozsah nastavení teploty TUV	°C	40-60			
In.	Účinnost TUV při trvalém provozu ($\Delta T=30\text{ °C}$)	l/min	-		10,4	10,4
	Objem membránové expanzní nádoby	l	6			
Elektr.	Napájení	V/Hz	230/50			
	Jmenovitý příkon	W	100			
	Elektrické krytí	-	IPX4D			

Rozměry (mm)


Stránka produktu včetně
3D modelu v odkazu



-  Peletový kotel s minimálním výkonem od 2,3 kW vhodný pro novostavby a moderní stavby s nízkou tepelnou ztrátou.
-  Vhodný pro objekty se vzduchotechnikou s rekuperací, hrdlo na sání umožňuje přívod vzduchu z exteriéru.
-  Samočisticí hořák na pelety s automatickým zapalováním, design zaměřený na kompaktní rozměry kotle.
-  Regulace ovládá 4 čerpadla a směšovací ventil řízený podle venkovní teploty s funkcí ochrany zpátečky.
-  Objem násypky s použitím nástavce činí 75 kg – až 80 hodin provozu kotle na průměrný výkon 4 kW.
-  Ovládání přes internet z prohlížeče v počítači nebo aplikací v mobilním zařízení zásadně usnadňuje servis.

Standardní vybavení kotle

Řídící jednotka Pello Center
Popelník
Vyrovnávací patky (rozsah 38–50 mm)
Čidlo spalin, náběhu a zpátečky
Čidlo podtlaku spalovací komory
Odtahový ventilátor
Nářadí pro čištění kotle
Redukce ventilátoru 80/130 mm

Funkce řídicí jednotky Pello Center

4,3" dotykový LCD ovladač, s možností aktualizace přes microSD kartu
Vstup pro ethernet (RJ45), funkce DHCP, komunikace přes cloud bez veřejné IP
4x ovládaná čerpadla – kotel, TUV, směšovaný okruh a přímý okruh
1x směšovaný okruh, ovládání čtyřcestného ventilu nebo směšovacího ventilu TO
2x vstup pro pokojové čidlo (KTY-81-210), nebo termostaty ON/OFF - řízení dvou TO
12 V – 24 V výstup pro signalizaci alarmů (max. 50 mA)
Až 4 rozšiřující moduly MR3, každý pro rozšíření o jeden směšovaný okruh
Rozšiřující modul RM1 vytváří bezdrátovou síť čidel a zónové regulace



Objednací kódy

Označení kotle	kód	SVT kód
Evopell 8 kW	QKP001-8	SVT33494
Evopell 12 kW	QKP001-12	SVT33495
Evopell 15 kW	QKP001-15	SVT33496
Volitelné příslušenství	kód	
Nástavec násypky	QYO014	



Evopell
s nástavcem
násypky

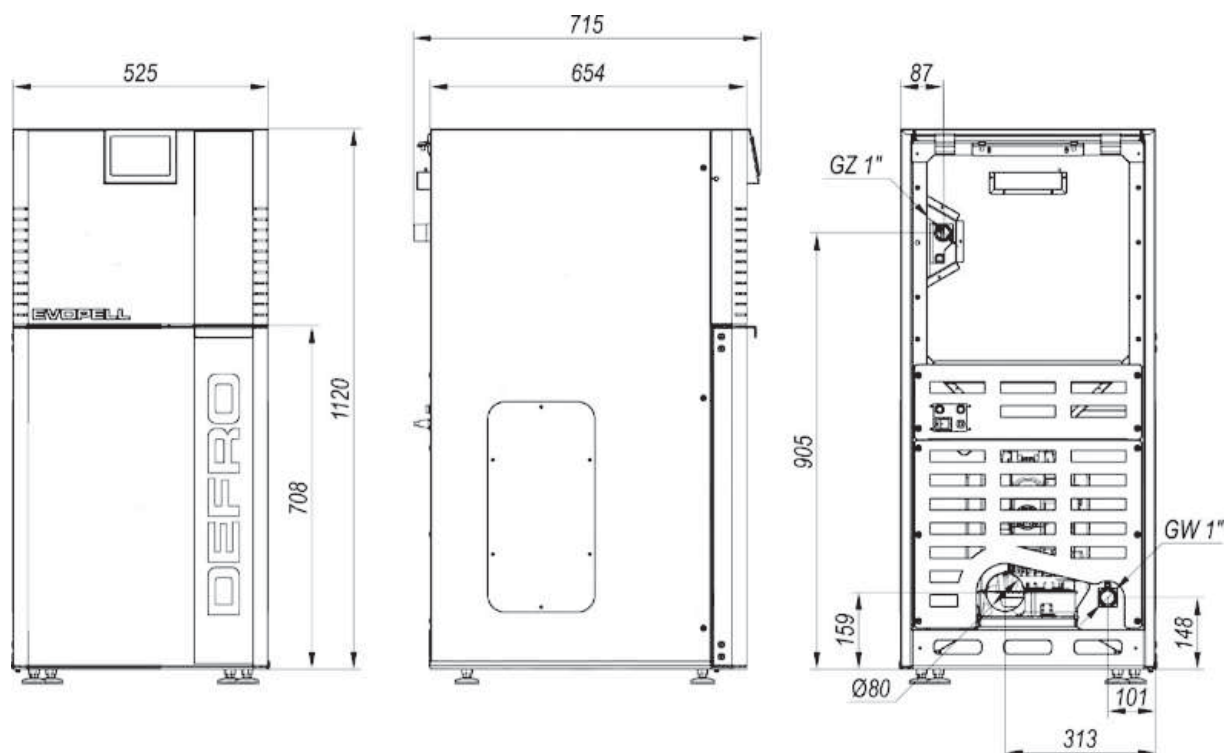


Stránka produktu včetně 3D modelu v odkazu




Technická data		jednotka	hodnota		
Energetické údaje	Jmenovitý výkon	kW	8	12	15
	Palivo	-	dřevěné pelety, granulát z pilin třídy C1, Ø6 mm		
	Rozsah výkonu	kW	2,3-8,3	3,5-12,3	4,3-15,1
	Účinnost pro jmenovitý/minimální výkon	%	93,1/91,6	93,5/92,2	93,0/92,8
	Třída energetické účinnosti	-	A+		
	Vytápěná plocha	m ²	100	150	185
	Kapacita násypky bez/s nastavcem	kg	30/75		
	Spotřeba paliva pro jmenovitý výkon	kg/h	1,9	3,5	4
	Stáložární provoz - jm. výkon bez/s nastavcem násypky	h	16/39	9/21	7/18
Komínk	Předepsaný komínový tah	Pa	13		22
	Teplota spalino pro jmenovitý/minimální výkon	°C	127,4 /92,8	132,6 /95,9	163,2 /87,3
	Hmotnostní průtok spalin pro jm./min. výkon	g/s	10/4	9/4	13/5
	Průměr kouřovodu	Ø mm	80 (130 s redukcí ventilátoru)		
Instalátér	Maximální přípustný provozní tlak	bar	2,5		
	Teplota výstupu min./max.	°C	65/80		
	Minimální teplota zpátečky	°C	55		
	Objem vody v kotli	l	35	39	36
	Hydraulický odpor kotle pro ΔT=10k/ΔT=20k	mbar	7,2/2,5	6,3/3,7	8,0/1,5
	Napojení hrdla přívodu a zpátečky	-	R 1"		
Elektro	Napájení	V/Hz/A	230/50/0,9 (vidlice)		
	Maximální příkon (při zapalování paliva)	W	400	600	
	Příkon pro standby/min. výkon/jm. výkon	W	4/10/16	4/11/17	4/16/23
	Hmotnost bez/s nastavcem násypky	kg	165/180	194/209	197/212
	Hladina hluku (při automatickém čištění roštu)	dB	<75		
Nastavení tichého režimu (nedochází k čištění roštu)	-	Start od 0 h–23 h, doba trvání 0–10 h			

Rozměry (mm)

Výška kotle s nastavcem násypky činí 1480 mm.





-  Kotel s kompaktními rozměry pro instalace náročné na prostorové uspořádání.
-  V základu řízení směšovacího ventilu s ochranou zpátečky i ekvitermní regulací.
-  Nižší hrana násypky pro doplňování paliva bez stupínku, čištění z boku kotle.

Funkce řídicí jednotky APC K SLIM

Dotykový barevný display, komunikace s komponenty TECH RS
4 ovládaná čerpadla – kotel, TUV, směšovaný okruh a 1x dodatkové
1 vestavěný směšovaný okruh, 2x přídatný směšovaný okruh
Čidlo teploty kotle, zpátečky, spalin, TUV a venkovní teploty
Volné vstupy: 1x ON/OFF pro termostat, 2x čidlo (např. akumulární nádrž)
Aplikace eModul po rozšíření o internetový modul

Standardní vybavení

Řídicí jednotka APC K SLIM
Integrovaný zásobník paliva s podavačem
Peletový hořák s funkcí čištění roštu
Nářadí pro obsluhu kotle
Popelník
Vyrovnávací patky (38-50 mm)
Vířiče spalin



Stránka produktu včetně 3D modelu v odkazu

Objednací kódy

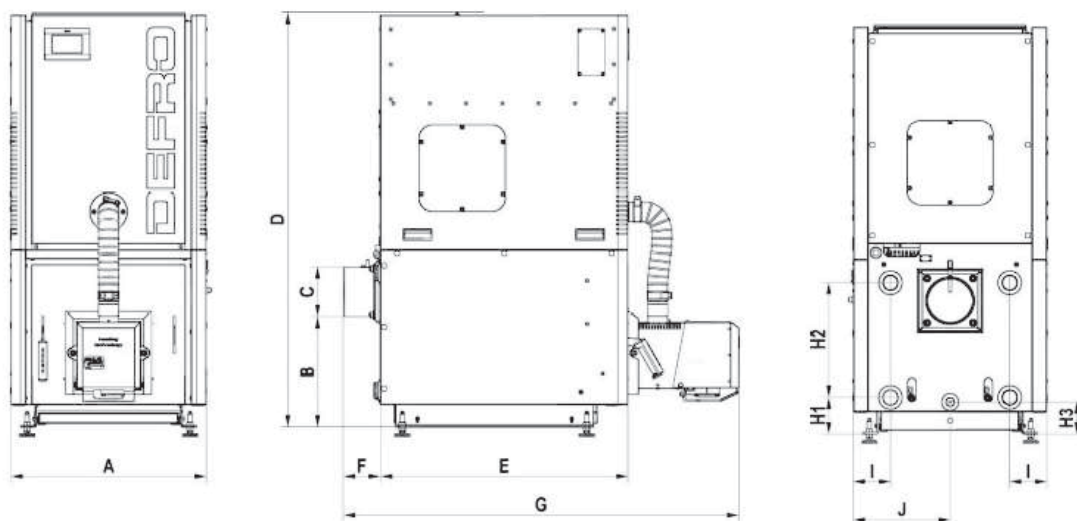
Označení	kód	SVT kód
Calori 11 kW	QKP012-11	SVT32576
Calori 15 kW	QKP012-15	SVT32577
Calori 20 kW	QKP012-20	SVT32578
Calori 24 kW	QKP012-24	SVT32579
Calori 30 kW	QKP012-30	SVT32580

nová

zelená

úsporám

Technická data		jednotka	hodnota				
Energetické údaje	Jmenovitý výkon	kW	11	15	20	24	30
	Rozsah výkonu	kW	3,3-11,6	4,3-14,6	5,7-20,5	6,9-24,9	8,4-29,5
	Palivo	-	dřevěné pelety, granulát z pilin třídy C1, Ø6 mm				
	Účinnost pro jm./min. výkon	%	92,9/92,1	93,2/92,2	93,2/92,4	94,3/93,1	93,3/92,9
	Třída energ. účinnosti	-	A+				
	Kapacita násypky	kg	90	104	118	124	142
	Spotřeba pro jm. výkon	kg/h	2,6	3,2	4,5	5,5	6,5
	Stáložární provoz pro jm. výkon	h	35	33	26	23	21
Kominik	Předepsaný komínový tah	Pa	14	17	20	23	26
	Teplota spalino jm./min. výkon	°C	110/69	97/68	126/77	115/87	131/79
	Hmotnostní průtok spalino pro jm./min. výkon	g/s	7,8/3,4	9,0/4,9	13,5/6,5	15,2/7,5	18,0/8,2
	Průměr kouřovodu	Ø mm	Ø159 mm				
Instalátér	Maximální přípustný provozní tlak	bar	3,0 bar				
	Teplota výstupu min./max.	°C	65/80				
	Minimální teplota zpátečky	°C	55				
	Objem vody v kotli	l	50	60	75	86	95
	Hydraulický odpor kotle pro ΔT=10k/ΔT=20k	mbar	12/11	15/12	16/12	21/15	24/16
	Napojení hrdla přívodu a zpátečky	-	R 1½"				
Elektro	Napájení	V/Hz/A	230/50/0,9 (vidlice)				
	Maximální příkon (při zapalování paliva)	W	527	656	461	479	509
	Příkon pro standby/min. výkon/jm. výkon	W	5/15/35	5/16/35	5/16/39	5/22/65	6/18/42
	Hmotnost	kg	237	261	307	331	364



Rozměry (mm)	A	B	C	D	E	F	G	H1	H2	H3	I	J	
Calori 11 kW	630	359	Ø159	1341	700	121	1182	119	380	104	120	315	
Calori 15 kW					800		1282						
Calori 20 kW	755	374			880		1257						395
Calori 24 kW					1357								
Calori 30 kW	780	414			1416		1372						435

Výška kotle se může zvýšit o 38-50 mm za použití vyrovnávacích patek.



- 🔥 Finančně zajímavý kotel na pelety s objemnou násypkou na až 200 kg paliva.
- 🔥 Ve standardu řízení směšovacího ventilu s ochranou zpátečky i ekvitemní regulací.
- 🔥 Možnost přestavět levé provedení za pravé přímo na místě instalace.

Funkce řídicí jednotky APC K SLIM

Dotykový barevný display, komunikace s komponenty TECH RS
4 ovládaná čerpadla – kotel, TUV, směšovaný okruh a 1x dodatkové
1x vestavěný směšovaný okruh, 2x přídatný směšovaný okruh
Čidlo teploty kotle, zpátečky, spalin, TUV a venkovní teploty
Volné vstupy: 1x ON/OFF pro termostat, 2x čidlo (např. akumulční nádrž)
Aplikace eModul po rozšíření o internetový modul

Standardní vybavení kotle

Řídicí jednotka APC K SLIM
Hořák s posuvným roštem
Automatické zapalování pelet
Objemná násypka na pelety
Analogový teploměr
Vyrovnávací patky (38-50 mm)
Nářadí k obsluze kotle
Popelník
Keramická deska topeniště



Stránka produktu včetně
3D modelu v odkazu

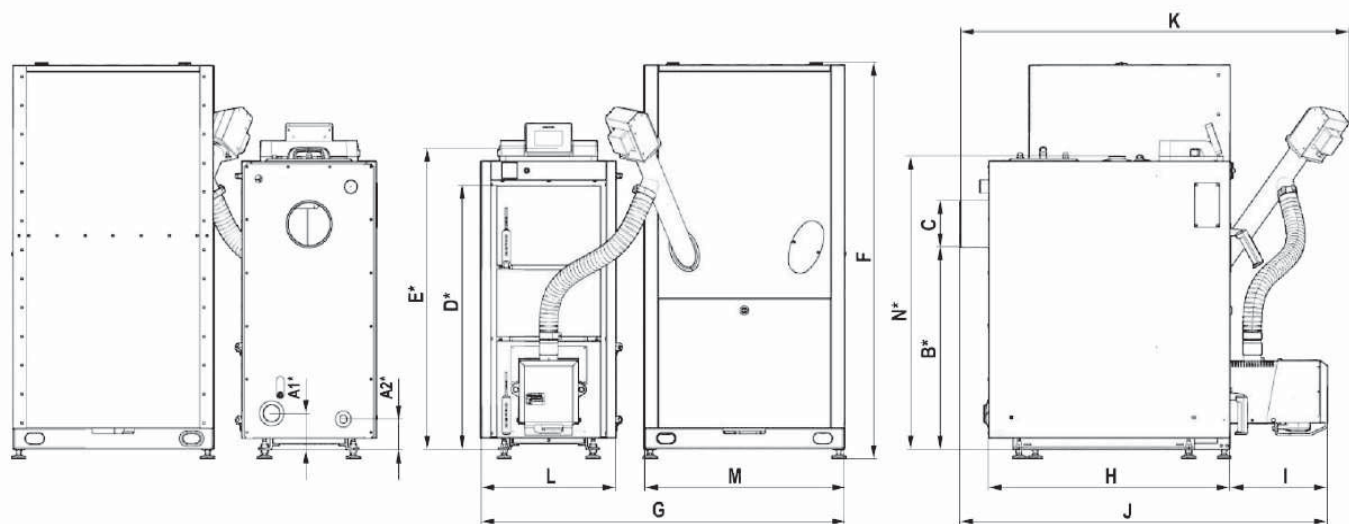
Objednací kódy

Označení	kód*	SVT kód
Delta Ekopell 10 kW	QKP007-10-L/P	SVT33745
Delta Ekopell 15 kW	QKP007-15-L/P	SVT33690
Delta Ekopell 20 kW	QKP007-20-L/P	SVT33691
Delta Ekopell 25 kW	QKP007-25-L/P	SVT33692
Delta Ekopell 30 kW	QKP007-30-L/P	SVT33693



* L=násypka na levé straně, P=násypka na pravé straně

Technická data		jednotka	hodnota				
Energetické údaje	Jmenovitý výkon	kW	10	15	20	25	30
	Rozsah výkonu	kW	3,0-10	4,5-15	6,0-20	7,5-25	9,0-30
	Palivo	-	dřevěné pelety, granulát z pilin třídy C1, Ø6 mm				
	Účinnost pro jm./min. výkon	%	90,8/89,6	94,4/94,1	95,3/94,4	94,3/94,1	91,8/92,8
	Třída energ. účinnosti	-	A+				
	Kapacita násypky	kg	200				
	Spotřeba pro jm. výkon	kg/h	2,3	2,9	4,9	6,1	6,4
	Stáložární provoz pro jm. výkon	h	84	67	40	32	31
Kominík	Předepsaný komínový tah	Pa	16	17		21	24
	Teplota spalino jm./min. výkon	°C	76/53	90/72	87/75	103/80	131/77
	Hmotnostní průtok spalín pro jm./min. výkon	g/s	6,4/2,8	7,2/3,5	14,2/4,3	17,7/5,3	19,3/5,8
	Průměr kouřovodu	Ø mm	159				178
Instalátér	Maximální přípustný provozní tlak	bar	1,5				
	Teplota výstupu min./max.	°C	65/80				
	Minimální teplota zpátečky	°C	55				
	Objem vody v kotli	l	54	60	70	75	81
	Hydraulický odpor kotle pro ΔT=10k/ΔT=20k	mbar	11,1/16,2	9,5/14,2	9,1/13,6	8,7/12,8	7,9/10,5
	Napojení hrdlá přívodu a zpátečky	-	R 1½"				
Elektro	Napájení	V/Hz/A	230/ 50 /0,9 (vidlice)				
	Maximální příkon (při zapalování paliva)	W	300				
	Příkon pro standby/min. výkon/jm. výkon	W	4/16/40	2/20/40	4/20/50	4/20/60	5/20/41
	Hmotnost	kg	321	327	353	360	396



Rozměry (mm)	A1	A2	B	C	D	E	F	G	H	I	J	K	L	M	N	
Delta Ekopell 10 kW	124	104	609	Ø159	903	1033	1354	1240	730	342	1170	1219	470	700	918	
Delta Ekopell 15 kW									804	337	1239	1222				
Delta Ekopell 20 kW			691		985	1115			1320	844	340	1282	1225		1223	520
Delta Ekopell 25 kW											360	1301	570			
Delta Ekopell 30 kW											Ø178	375				

Za použití vyrovnávacích patek se rozměry A1, A2, B, D, E zvyšují o 38-50 mm.



- 🔥 Peletový kotel s velkým rozsahem výkonů od 20 kW do 75 kW a s objemnou násypkou pelet až 392 kg.
- 🔥 Včetně automatického odpopelnění a čištění výměníku.
- 🔥 Řídící jednotka APC 3 s regulací odtahového ventilátoru, s aplikací eModul a s řízením dvou směšovaných ventilů.

Funkce řídicí jednotky APC 3

Dotykový barevný display, komunikace s komponenty TECH RS
Vstup pro ethernet (RJ45), aplikace eModul, komunikace přes cloud
6x ovládaná čerpadla – kotel, TUV, 2x směšovaný a 2x přímý okruh
2x vestavěný směšovaný okruh, 2x přídavný směšovaný okruh
Čidlo teploty kotle, zpátečky, TUV, spalin a venkovní teploty
Čidlo nedostatku pelet, 2x ON/OFF vstup pro termostat
Volné vstupy pro 2 čidla (např. akumulční nádrž)

Standardní vybavení kotle

Řídící jednotka APC 3
Odtahový ventilátor řízený PID
Peletový hořák se samočistící funkcí
Objemný zásobník na pelety
Nářadí k čištění a obsluze kotle
Popelník umístěný pod hořákem
Vyrovnávací patky (38-50 mm)
Redukce ventilátoru 100/130 mm



Stránka produktu včetně
3D modelu v odkazu

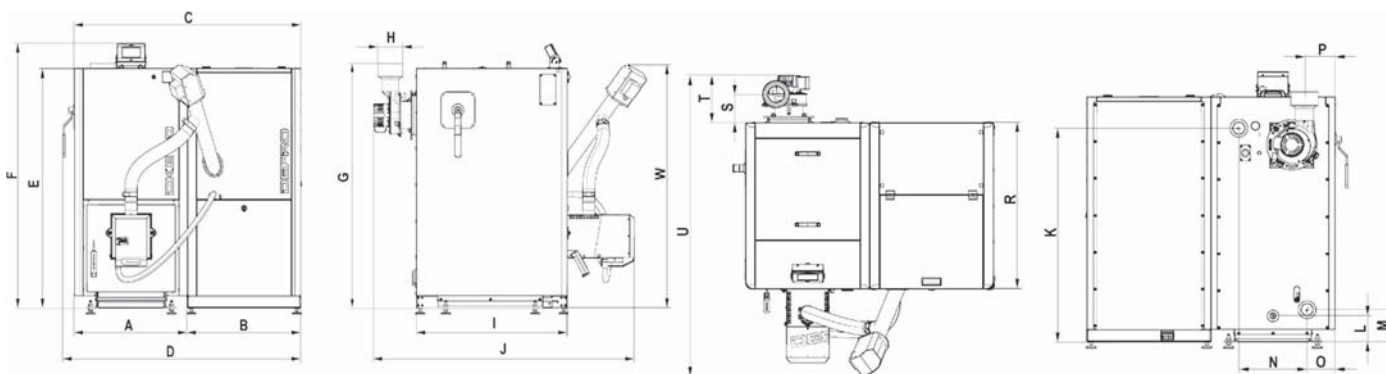
Objednací kódy

Označení	kód*	SVT kód
Kompakt Ekopell F 20 kW	QKP002-20-L/P	SVT33497
Kompakt Ekopell F 26 kW	QKP002-26-L/P	SVT33498
Kompakt Ekopell F 35 kW	QKP002-35-L/P	SVT33499
Kompakt Ekopell F 40 kW	QKP002-40-L/P	SVT33599
Kompakt Ekopell F 56 kW	QKP002-56-L/P	-
Kompakt Ekopell F 75 kW	QKP002-75-L/P	-



* L=násypka na levé straně, P=násypka na pravé straně

Technická data		jednotka	hodnota						
Energetické údaje	Jmenovitý výkon	kW	20	26	35	40	56	75	
	Palivo	-	dřevěné pelety, granulát z pilin třídy A1, Ø6 mm						
	Rozsah výkonu	kW	5,3-18,9	7,5-24,8	10,1-34,1	12,0-39,7	16,5-56,9	20,3-79,1	
	Účinnost pro jm./min. výkon	%	93,3/93,3	93,9/94,5	92,9/93,2	92,1/91,9	91,7/91,3	90,1/92,8	
	Třída energetické účinnosti	-	A+						
	Kapacita násypky	kg	143	149	199	303	353	392	
	Spotřeba pro jm. výkon	kg/h	4,1	5,3	7,4	8,7	12,6	18,0	
	Stáložární provoz pro jm. výkon	h	35	28	27	35	28	22	
Kominík	Předepsaný komínový tah	Pa	18	22	28		29	35	
	Teplota spalino jm./min. výkon	°C	96/61	102/64	109/72	112/76	133/84	119/77	
	Hmotnostní průtok spalin pro jm./min. výkon	g/s	11,6/4,5	13,3/5,3	19,5/7,4	24,8/11,6	30,4/15,3	51,0/22,0	
	Průměr kouřovodu	Ø mm	130				127		
Instalátér	Maximální přípustný provozní tlak	bar	3,0						
	Teplota výstupu min./max.	°C	65/80						
	Minimální teplota zpátečky	°C	55						
	Objem vody v kotli	l	97	100	130	176	193	273	
	Hydraulický odpor kotle pro ΔT=10k/ΔT=20k	mbar	10,2/1,6	10,5/2,0	11,9/2,5	12,5/3,2	13,2/4,0	27,6/12,6	
	Napojení hrda přívodu a zpátečky	-	1½"						
Elektro	Napájení	V/Hz/A	230/50/0,9 (vidlice)						
	Maximální příkon (při zapalování paliva)	W	432		522		665		
	Příkon pro standby/min. výkon/jm. výkon	W	9/24/60	6/22/64	6/25/78	6/29/52	6/34/110	6/26/118	
	Hmotnost standard/verze F	kg	407/442	429/466	483/511	598/628	716/808	980/1025	



Rozměry A-K (mm)	A	B	C	D	E	F	G	H	I	J	K					
20 kW	600	600	1200	1261	1181	1303	1205	Ø130	801	1384	1030					
26 kW									851	1470						
35 kW	650	650	1300	1361	1281	1403	1363		911	1569		1131				
40 kW	700	700	1400	1461	1501	-	1573	Ø127	961	1649	1351					
56 kW									750	750	1500	1561	1551	1001	1711	1401
75 kW									600	600	1500	1561	1586	1552	1229	1993
Rozměry L-W (mm)	L	M	N	O	P	R	S	T	U	W						
20 kW	126	156	330	135	147	801	139	228	1449	1198						
26 kW						851			1474							
35 kW			911			1543										
40 kW			961			1749	1410									
56 kW			128			999	139	238	1827	1542						
75 kW			128			1291	106	230	1983							

Výška kotle se může zvýšit o 38-50 mm za použití vyrovnávacích patek.



- 🔥 Peletový kotel s výkonovou řadou od 12 kW s objemnou násypkou na pelety 195 kg.
- 🔥 Možnost přestavět levé provedení za pravé provedení přímo na místě instalace.
- 🔥 Řídicí jednotka s regulací odtahového ventilátoru, se vzdálenou správou eModul.
- 🔥 V základu řízení dvou směřovaných ventilů, ekvitermní regulace i čidlo hladiny pelet.

Funkce řídicí jednotky APC 3

Dotykový barevný display, komunikace s komponenty TECH RS
Vstup pro ethernet (RJ45), aplikace eModul, komunikace přes cloud
6x ovládaná čerpadla – kotel, TUV, 2x směřovaný a 2x přímý okruh
2x vestavěný směřovaný okruh, 2x přídatný směřovaný okruh
Čidlo teploty kotle, zpátečky, TUV, spalin a venkovní teploty
Volné vstupy pro 2 čidla (např. akumulární nádrž)
Čidlo nedostatku pelet, 2x ON/OFF vstup pro termostat

Standardní vybavení kotle

Řídicí jednotka APC 3
Odtahový ventilátor
Systém podávání paliva s hořákem
Zásobník paliva
Analogový teploměr
Vyrovnávací patky (38-50 mm)
Nářadí k obsluze kotle
Popelník
Redukce odtahového ventilátoru 80/130 mm



Stránka produktu včetně
3D modelu v odkazu

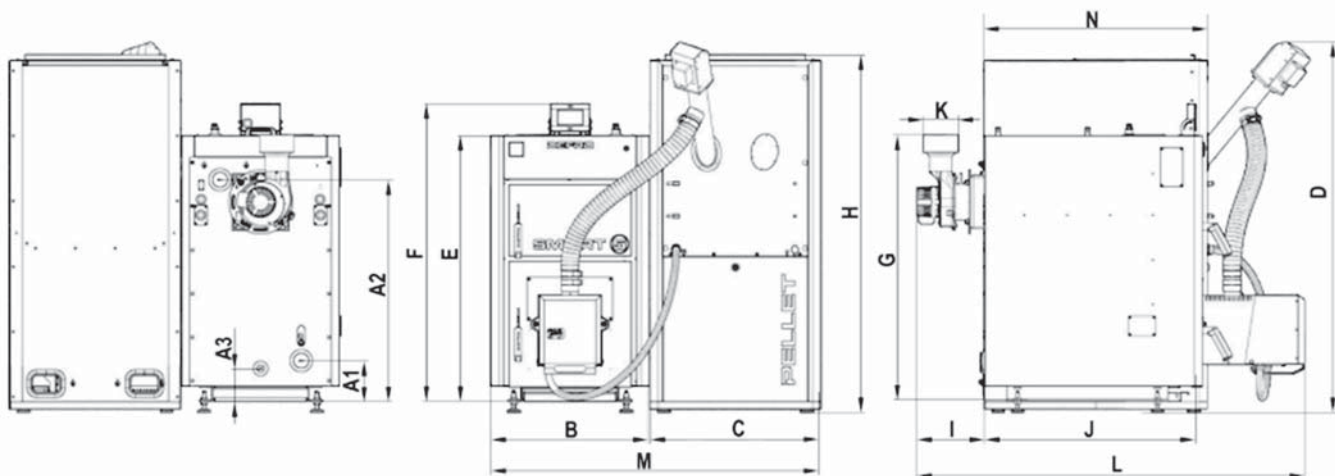
Objednací kódy

Označení	kód*	SVT kód
Smart Ekopell 12 kW	QKP003-12-L/P	SVT33173
Smart Ekopell 16 kW	QKP003-16-L/P	SVT33174
Smart Ekopell 20 kW	QKP003-20-L/P	SVT33175
Smart Ekopell 24 kW	QKP003-24-L/P	SVT33176
Smart Ekopell 28 kW	QKP003-28-L/P	SVT33177
Smart Ekopell 30 kW	QK0003-38-L/P	SVT33178



* L=násypka na levé straně, P=násypka na pravé straně

Technická data		jednotka	hodnota					
Energetické údaje	Jmenovitý výkon	kW	12	16	20	24	28	38
	Rozsah výkonu	kW	3,6-12	4,8-16	6,0-20	7,2-24	8,4-28	11,4-38
	Palivo	-	dřevěné pelety, granulát z pilin třídy C1, Ø6 mm					
	Účinnost pro jm./min. výkon	%	94,6/93,4	94,5/93,7	93,4/93,2	91,7/91,9	93,1/93,4	93,8/93,1
	Třída energ. účinnosti	-	A+					
	Kapacita násypky	kg	195					
	Spotřeba pro jm. výkon	kg/h	2,6	3,4	4,3	5,2	6,2	7,6
	Stáložárny provoz pro jm. výkon	h	75	57	45	38	31	26
Kominík	Předepsaný komínový tah	Pa	15	15	18	20		25
	Teplota spalin pro jm./min. výkon	°C	89/67	88/63	101/64	128/81	109/65	100/70
	Hmotnostní průtok spalin pro jm./min. výkon	g/s	5,9/2,9	8,7/4,0	10,1/4,3	14,4/6,5	14,7/5,6	19,9/10,5
	Průměr kouřovodu	Ø mm	80/130					
Instalátér	Maximální přípustný provozní tlak	bar	1,5 bar					
	Teplota výstupu min./max.	°C	65/80					
	Minimální teplota zpátečky	°C	55					
	Objem vody v kotli	l	51	57	64	73	86	98
	Napojení hrdla přívodu a zpátečky	-	R 1½"					
Elektro	Napájení	V/Hz/A	230/50/0,9 (vidlice)					
	Maximální příkon (při zapalování paliva)	W	300					
	Příkon pro standby/min. výkon/jm. výkon	W	6/20/40	6/30/50	6/20/50	6/26/54	6/30/60	5/30/60
	Hmotnost	kg	374	396	424	451	493	528



Rozměry (mm)	A1	A2	A3	B	C	D	E	F	G	H	I	J	K	L	M	N	
Smart Ekopell 12 kW	156	844	126	525	650	1370	1012	1135	1015	1361	259	701	Ø130	1318	1210	850	
Smart Ekopell 16 kW				602		1410						761		1376			
Smart Ekopell 20 kW				602		1410						761		1481	1260		
Smart Ekopell 24 kW				602		1410						761		1581	1260		
Smart Ekopell 28 kW				953		1121						1244		1182	1568		1260
Smart Ekopell 38 kW				1063		1231						1354		1332	1568		1260



- 🔥 Automatický kotel na černé uhlí s energeticky úspornou převodovkou s autoreversem při zablokování podavače.
- 🔥 Hrdlo kouřovodu umístěné pod úhlem umožňuje vodorovný i svislý směr jeho montáže.
- 🔥 Možnost změny směru otevírání vnějších dvířek.
- 🔥 Násypka osazena čidlem otevření víka.

Standardní vybavení kotle

Řídicí jednotka K1Pv4
Přívodní ventilátor
Systém podávání paliva a retortový hořák
Násypka na palivo
Analogový teploměr
Keramiký deflektor
Keramiký obklad topeniště
Popelník
Vyrovňovací patky 38-50 mm
Náhradí pro obsluhu kotle
Čidlo spalin
Čidlo otáček ventilátoru

Funkce řídicí jednotky K1Pv4

Dotykový barevný display, komunikace s komponenty TECH RS
4 ovládaná čerpadla – kotel, TUV, směšovaný okruh a 1x dodatkové
1x vestavěný směšovaný okruh, 2x přídatný směšovaný okruh
Čidlo teploty kotle, zpátečky, spalin, TUV a venkovní teploty
Volné vstupy: 1x ON/OFF pro termostat
Aplikace eModul po rozšíření o internetový modul

Objednací kódy

Označení	kód*
Komfort Eko Lux 12 kW	QKU002-12-L/P
Komfort Eko Lux 15 kW	QKU002-15-L/P
Komfort Eko Lux 20 kW	QKU002-20-L/P
Komfort Eko Lux 25 kW	QKU002-25-L/P
Komfort Eko Lux 30 kW	QKU002-30-L/P
Komfort Eko Lux 40 kW	QKU002-40-L/P







*L=násypka na levé straně, P= násypka na pravé straně

Technická data

		jednotka	hodnota					
		kW	12	15	20	25	30	40
Energ. údaje	Rozsah výkonu	kW	3,6-11,5	4,3-15,3	5,9-20,0	7,4-25,2	8,9-30,8	11,6-39,6
	Palivo	-	černé uhlí, zrnitost 5-25 mm					
	Kapacita násypky	kg	132			191		258
	Třída energetické účinnosti	-	B					
	Účinnost pro jm./min. výkon	%	89,6/90,0	89,9/89,3	90,1/89,8	90,4/89,5	89,7/89,8	90,2/89,4
	Spotřeba paliva pro jm. výkon	kg/h	1,6	2,1	2,7	3,4	4,2	5,4
Kominik	Stáložárnost pro jm. výkon	h	83	63	71	56	45	48
	Předepsaný kominový tah	Pa	22	24	26	28	30	32
	Teplota spalin pro jm./min. výkon	°C	125/95	125/87	121/88	127/94	121/106	132/100
	Hmotnostní průtok spalin pro jm./min. výkon	g/s	9/4	12/5	15/7	19/9	24/10	28/14
Instalátér	Průměr kouřovodu	Ø mm	159		178			
	Max. přípustný provozní tlak	bar	1,5 bar					
	Teplota výstupu min./max.	°C	65/80					
	Teplota zpátečky min.	°C	55					
	Objem vody v kotli	l	68	82	97	112	123	153
	Hydraulický odpor kotle pro ΔT=10k/ΔT=20k	mbar	14/11	16/12	21/13	22/15	24/16	26/18
Elektro	Nápojení	V/Hz/A	230/50/0,9					
	Max. příkon (při zapalování paliva)	W	74	123			140	
	Příkon pro standby/min. výkon/jm. výkon	W	5/17/23	5/19/31	5/18/33	5/24/34	6/40/44	7/45/62
	Hmotnost	kg	407	456	529	568	626	769
	Šířka	mm	1090		1250		1300	1330
	Hloubka	mm	804	874	924	984	1004	1104
	Výška (lze navýšit o 38-50 mm pomocí patek)	mm	1426	1474	1524	1569		1579



-  Automatický kotel na černé uhlí s energeticky úspornou převodovkou s autoreversem při zablokování podavače.
-  Vysoké výkonové třídy až 69 kW. Kotel je tak vhodný k vytápění ploch o rozloze až 825 m².
-  Možnost změny směru otevírání vnějších dvířek.
-  Násypka osazena čidlem otevření víka.

Standardní vybavení kotle

Řídicí jednotka K1Pv4
Přívodní ventilátor
Systém podávání paliva a retortový hořák
Násypka paliva
Analogový teploměr
Keramický deflektor
Keramický obklad topeniště
Popelník
Vyrovnávací patky 38-50 mm
Nářadí pro obsluhu kotle
Čidlo spalin
Čidlo otáček ventilátoru
Čidlo otevření víka násypky

Funkce řídicí jednotky K1Pv4

Dotykový barevný display, komunikace s komponenty TECH RS
4 ovládaná čerpadla – kotel, TUV, směšovaný okruh a 1x dodatkové
1x vestavěný směšovaný okruh, 2x přídavný směšovaný okruh
Čidlo teploty kotle, zpátečky, spalin, TUV a venkovní teploty
Volné vstupy: 1x ON/OFF pro termostat
Aplikace eModul po rozšíření o internetový modul

Objednací kódy

Označení	kód*
Sigma E 36 kW	QKU001-36-L/P
Sigma E 48 kW	QKU001-48-L/P
Sigma E 69 kW	QKU001-69-L/P

*L = násypka na levé straně





P = násypka na pravé straně



Technická data

		jednotka	hodnota		
		kW	36	48	69
Energ. údaje	Rozsah výkonu	kW	10,8-36	14,4-48	17,9-69
	Palivo	-	černé uhlí, zrnitost 5-25 mm		
	Kapacita násypky	kg	191	266	258
	Třída energetické účinnosti	-	B		
	Účinnost pro jm./min. výkon	%	90,1/90,8	90,9/90,4	90,0/90,5
	Spotřeba paliva pro jm. výkon	kg/h	5,2	7,1	9,7
	Stáložárnost pro jm. výkon	h	37		27
	Kominík	Předepsaný komínový tah	Pa	31	34
Teplota spalin pro jm./min. výkon		°C	124/71	127/77	141/82
Hmotnostní průtok spalin pro jm./min. výkon		g/s	20,9/8,0	30,4/12,5	41,4/15,8
Průměr kouřovodu		Ø mm	178	194	245
Instalátér	Max. přípustný provozní tlak	bar	31	34	
	Teplota výstupu min./max.	°C	65/80		
	Teplota zpátečky min.	°C	55		
	Objem vody v kotli	l	170	200	230
	Hydraulický odpor kotle pro ΔT=10k/ΔT=20k	mbar	10,2/1,6	10,5/2,0	11,9/2,5
	Napojení hrdla přívodu a zpátečky	-	1½"		
Elektro	Napájení	V/Hz/A	230/50/0,9		
	Max. příkon (při zapalování paliva)	W	140		
	Příkon pro standby/min. výkon/jm. výkon	W	5/30/55	5/9/58	5/35/94
	Hmotnost	kg	657	728	880
	Šířka	mm	1460		
	Hloubka	mm	1210		
	Výška (lze navýšit o 38-50 mm pomocí patek)	mm	1595	1815	1645



-  Kotel na černé uhlí s ručním přikládáním, dostupný v bohaté škále výkonů od 9 do 45 kW.
-  Přesně řízený přívod sekundárního vzduchu pro optimální spalování.
-  Uzpůsoben instalaci termostatického regulátoru tahu.
-  Možnost přestavby na automatický kotel na pelety.

Standardní vybavení kotle

Analogový teploměr
Popelník
Nářadí pro obsluhu a čištění kotle
Litínový rošt
Vířiče




Objednací kódy

Označení	kód
Optima Komfort Eko 9 kW	QOKE9
Optima Komfort Eko 12 kW	QOKE12
Optima Komfort Eko 14 kW	QOKE14
Optima Komfort Eko 17 kW	QOKE17
Optima Komfort Eko 22 kW	QOKE19
Optima Komfort Eko 24 kW	QOKE24
Optima Komfort Eko 28 kW	QOKE28
Optima Komfort Eko 35 kW	QOKE35
Optima Komfort Eko 45 kW	QOKE45



Stránka produktu
včetně 3D modelu
v odkazu

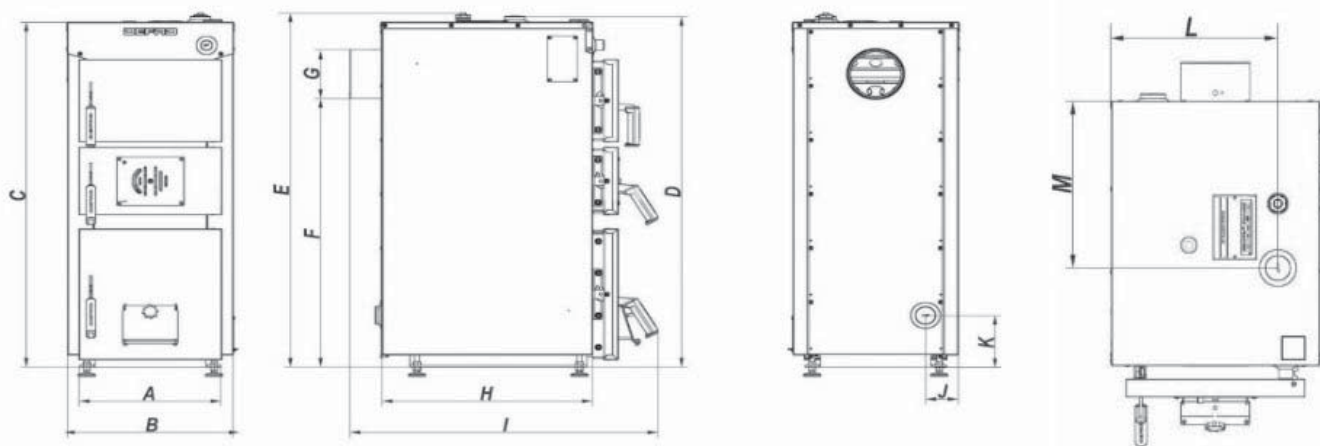
Přestavba na automatický kotel na pelety

-  Přestavbu lze provést pomocí sady skládající se z peletového hořáku, řídicí jednotky APC K Slim, dvířek s výřezem pro hořák, podavače paliva a 300 l peletového zásobníku (zásobník není součástí sady).
-  Přestavbové sady jsou dostupné pro výkony 12, 17 a 22 kW.
-  Palivo po přestavbě: dřevěné pelety třídy C1 s průměrem 6 mm.

Přestavbová sada pro Optima Komfort Eko 12 kW	QYOKEPS12
Přestavbová sada pro Optima Komfort Eko 17 kW	QYOKEPS17
Přestavbová sada pro Optima Komfort Eko 22 kW	QYOKEPS22
Zásobník na pelety 300 l pro přestavbové sady O. K. E.	QYOOKEPS-Z



Technická data		jednotka	hodnota										
Energetické údaje	Jmenovitý výkon	kW	9	12	14	17	19	22	24	28	35	45	
	Palivo	-	černé uhlí – ořech s granulací 20-50 mm										
	Kapacita násypky	kg	14	19	20	23	25	31	33	35	45		
	Třída energetické účinnosti	-	B										
	Účinnost pro jm výkon	%	90,0	91,0	90,8	90,1	90,4	89,9	90,4	90,7	90,0	89,7	
	Spotřeba paliva pro jm. výkon	kg/h	1,2	1,8	2,0	2,4	2,6	3,1	3,3	3,9	4,8	6,7	
Kominík	Stáložárnost pro jm. výkon	h	12	10						9	7		
	Předepsaný komínový tah	Pa	22	16	26	22	26	24	30		32	31	
	Teplota spalin pro jm výkon	°C	120	132	150		148	155	150	155	157	142	
	Hmotnostní průtok spalin pro jm. výkon	g/s	4,3	6,4	10	12	11,5	14	15	17	22	22,1	
Instalatér	Průměr kouřovodu	Ø mm	159				178			194		245	
	Max. přípustný provozní tlak	bar	1,5										
	Teplota výstupu min./max.	°C	65/90										
	Teplota zpátečky min.	°C	55										
	Objem vody v kotli	l	58	63	76	68	83	81	96	107	119	132	
	Hydraulický odpor kotle	ΔT=10k	mbar	11,1	12,1		17,0		17,2		17,3	17,6	21,1
		ΔT=20k		5,7	6,2		8,1		9,2		10,6	11,1	12,7
Napojení hrdla přívodu a zpátečky	-	1 1/2 "											
Hmotnost	kg	262	275	300		335		395	430	465	515		



Rozměry (mm)	A	B	C	D	E	F	G	H	I	J	K	L	M
OKE 9 kW	360	432	1193	1139	1150	869	Ø159	552	833	96	170	336	289
OKE 12 kW				1159	1165	889		612	893				349
OKE 14 kW				1161	1181	1192		911	705				987
OKE 17 kW	410	482	1139	1159	1165	889	Ø178	612	893	96	170	386	388
OKE 19 kW				1161	1181	1192		911	705				
OKE 22 kW	460	532	1269	1289	1295	999	Ø194	612	893	96	170	436	398
OKE 24 kW				1284	1304	1315		1014	705				
OKE 28 kW	510	582	1419	1439	1445	1131	Ø194	661	943	96	170	486	
OKE 35 kW				1511	1531	1537							1223
OKE 45 kW	560	632	1611	1630	1642	1272	Ø245					536	



- 🔥 Dobře vybavený kotel na dřevo s ručním přikládáním ve čtyřech výkonových řadách.
- 🔥 Elektronická řídicí jednotka ovládající regulátor tahu, oběhové čerpadlo a v případě jeho montáže také odtahový ventilátor.
- 🔥 Ve výbavě dále přikládací klapka, vychlazovací smyčka, průhledítka po obou stranách kotle pro snadnou kontrolu hoření.
- 🔥 Přikládací dvířka s dvou-zámkovým mechanismem k prevenci zakouření místnosti a ochraně uživatele.
- 🔥 Snadná demontáž všech dvířek a změna směru jejich otevírání.

Standardní vybavení kotle

Elektronická řídicí jednotka Unister Duo
Analogový teploměr
Regulátor tahu
Vychlazovací smyčka
Popelník
Vyrovnávací patky 38-50 mm
Nářadí k obsluze a čištění kotle

Objednací kódy

Označení	kód
Firewood Plus 12 kW	QKD001-12
Firewood Plus 15 kW	QKD002-15
Firewood Plus 19 kW	QKD003-19
Firewood Plus 24 kW	QKD004-24
Volitelné příslušenství	
Sada pro dodatečnou montáž odtahového ventilátoru	QYO015

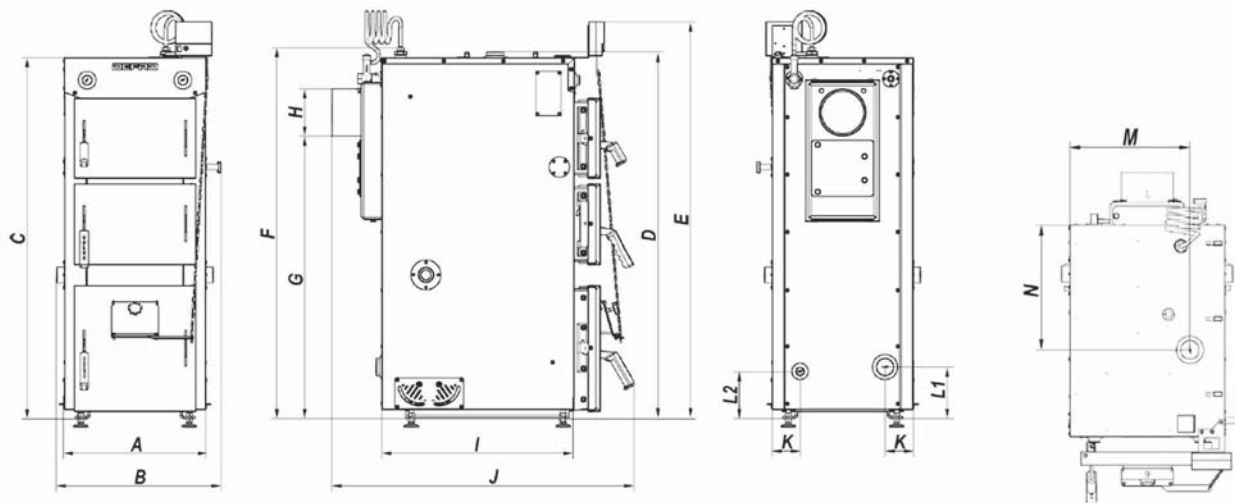
Dodatečná montáž odtahového ventilátoru

- 🔥 V případě potřeby podpořit komínový tah je možné kotel dovybavit odtahovým ventilátorem.
- 🔥 Díky uzpůsobené přírubě přitom není k jeho montáži nutné kotel odpojovat ani od topné soustavy, ani od kouřovodu. Napojení na řídicí jednotku pomocí konektoru zvládne i koncový uživatel.








**Stránka produktu
včetně 3D modelu
v odkazu**

Technická data		jednotka	hodnota				
Energetické údaje	Jmenovitý výkon	kW	12	15	19	24	
	Palivo	-	dřevěná polena – bříza, Ø12 cm, vlhkost 15-20 %				
	Jednorázová dávka paliva	kg	14	20	25	27	
	Třída energetické účinnosti	-	A+				
	Účinnost pro jm. výkon	%	92,4			92,2	
	Spotřeba paliva pro jm. výkon	kg/h	3,2	3,9	5,0	6,3	
	Stáložárnost pro jm. výkon	h	4,5	5		4,5	
Kominík	Předepsaný komínový tah	Pa	18	19	21		
	Teplota spalin pro jm. výkon	°C	124	142	153	154	
	Hmotnostní průtok spalin pro jm. výkon	g/s	10,5	12,5	15,0	19,0	
	Průměr kouřovodu	Ø mm	159			178	
Instalátér	Max. přípustný provozní tlak	bar	3,0				
	Teplota výstupu min./max.	°C	75/90				
	Teplota zpátečky min.	°C	65				
	Objem vody v kotli	l	74	81	87	99	
	Hydraulický odpor kotle	ΔT=10k	mbar	15,15	15,11	13,90	9,42
		ΔT=20k		7,85	7,79	6,85	4,86
	Napojení hrdla přívodu a zpátečky	-	1 1/2"				
Hmotnost	kg	311	348	370	429		



Rozměry (mm)	A	B	C	D	E	F	G	H	I	J	K	L1	L2	M	N
F. P. 12 kW	480	555	1210	1230	1330	1230	970	Ø159	606	985	95	175	160	375	390
F. P. 15 kW			1230	1250	1350	1250	990		656	1035				400	
F. P. 19 kW	530	605	1335	1355	1460	1360	1080	Ø178				180	165	425	
F. P. 24 kW	580	655												425	



-  Ohříváč vzduchu na dřevo s periodickým spalováním.
-  Vhodný pro vytápění dílen, skladů a podobných prostor.
-  Velmi nízké provozní náklady.
-  Vysoký výkon a účinnost.
-  Prostorná příkladací komora.

Standardní vybavení

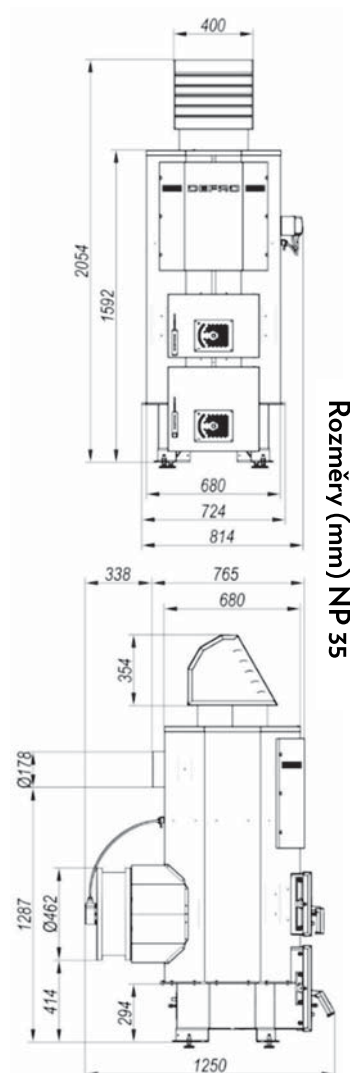
Elektronická řídicí jednotka
Axiální ventilátor
Šamotový deflektor
Litínový rošt
Nářadí pro obsluhu a čištění ohříváče
Vyrovnávací patky (38-50 mm)

Objednací kódy

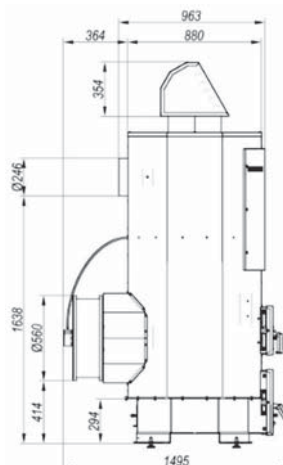
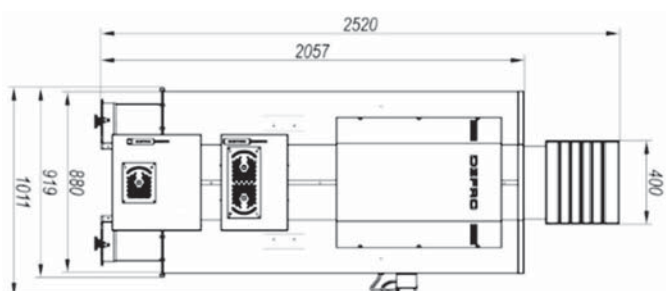
Označení	kód
Airheater NP 35	QKD005-35
Airheater NP 70	QKD006-70

Technická data

	jednotka	Airheater NP 35	Airheater NP 70
Jmenovitý výkon	kW	31	70
Palivo	-	suché listnaté dřevo, vlhkost max. 20 %	
Doporučená délka polen	mm	330	
Třída energetické účinnosti	-	A+	A
Účinnost	%	80,5	77,4
Max. kapacita ventilátoru	m ³ /h	4150	8000
Jednorázová dávka paliva	kg	9,4	22,0
Teplota spalin	°C	230	264
Předepsaný komínový tah	Pa	20±2	12±2
Jmenovitý příkon	W	195	
Hmotnost	kg	320	515



Rozměry (mm) NP 35

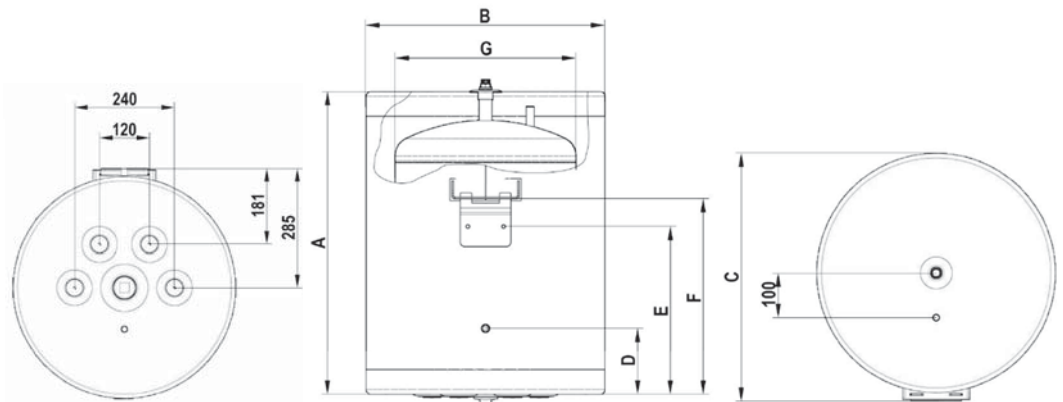
Rozměry (mm) NP 70

 Stránka produktu včetně
 3D modelu v odkazu


Akumulační nádrž DBO W

- 🔥 Akumulační nádrž závěsná.
- 🔥 Tepelná izolace: pěnový polystyren přilnutý ke stěnám nádrže, izolační kryt je vyroben z plastu.
- 🔥 Nabízené objemy: 60 a 100 l
- 🔥 Napájení: 230 V/50 Hz
- 🔥 Třída energetické účinnosti C.



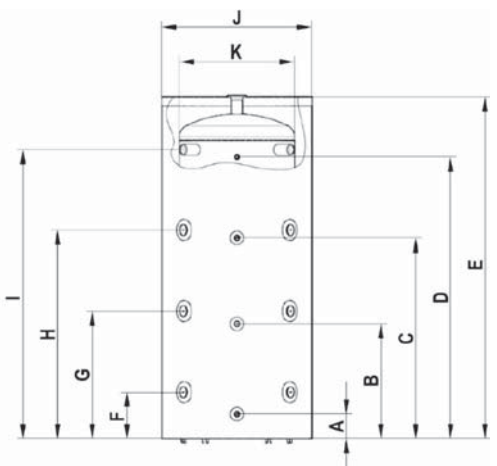
Rozměry (mm)	DBO W 60	DBO W 100
A	680	1058
B	Ø535	
C	559	
D	149	
E	378	697
F	440	750
G	Ø405	


Akumulační nádrž DBO S

- 🔥 Akumulační nádrž stacionární.
- 🔥 Tepelná izolace: pěnový polystyren přilnutý ke stěnám nádrže, izolační kryt je vyroben z plastu.
- 🔥 Nabízené objemy:
100/150/200/300/400/500/800/1000 l
- 🔥 Napájení: 230 V/50 Hz
- 🔥 Třída energetické účinnosti C.



Roz.	A	B	C	D	E	F	G	H	I	J	K
DBO 150	113	474	834	1170	1425	211	544	877	1210	Ø537	Ø405
DBO 200	125	419	706	969	1262	230	189	1049	1009	Ø675	Ø505
DBO 300	125	593	1053	1489	1782		663	1096	1529		
DBO 400	137	518	878	1214	1543	255	588	911	1255	Ø825	Ø642
DBO 500		628	1098	1544	1883		698	1141	1585		
DBO 800	149	728	1222	1691	2106	332	798	1265	1731	Ø958	Ø745
DBO 1000	162	655	1102	1525	1913	305	725	1145	1565	Ø1106	Ø897



DEFRO
heat 

Váš prodejce:

Výhradní zastoupení značky DEFRO pro Českou republiku



Krby TURBO s.r.o.

Neklanova 149/36

128 000 Praha 2

IČO: 27126714, DIČ: CZ27126714

www.defro-teplo.cz

Aktuální ceny výrobků jsou k dispozici u autorizovaných distributorů DEFRO nebo autorizovaných prodejců.

Seznam autorizovaných prodejen najdete na adrese www.defro-teplo.cz.

Vizualizace a rozměry výrobků v katalogu jsou pouze ilustrativní.

CZ 06/2023