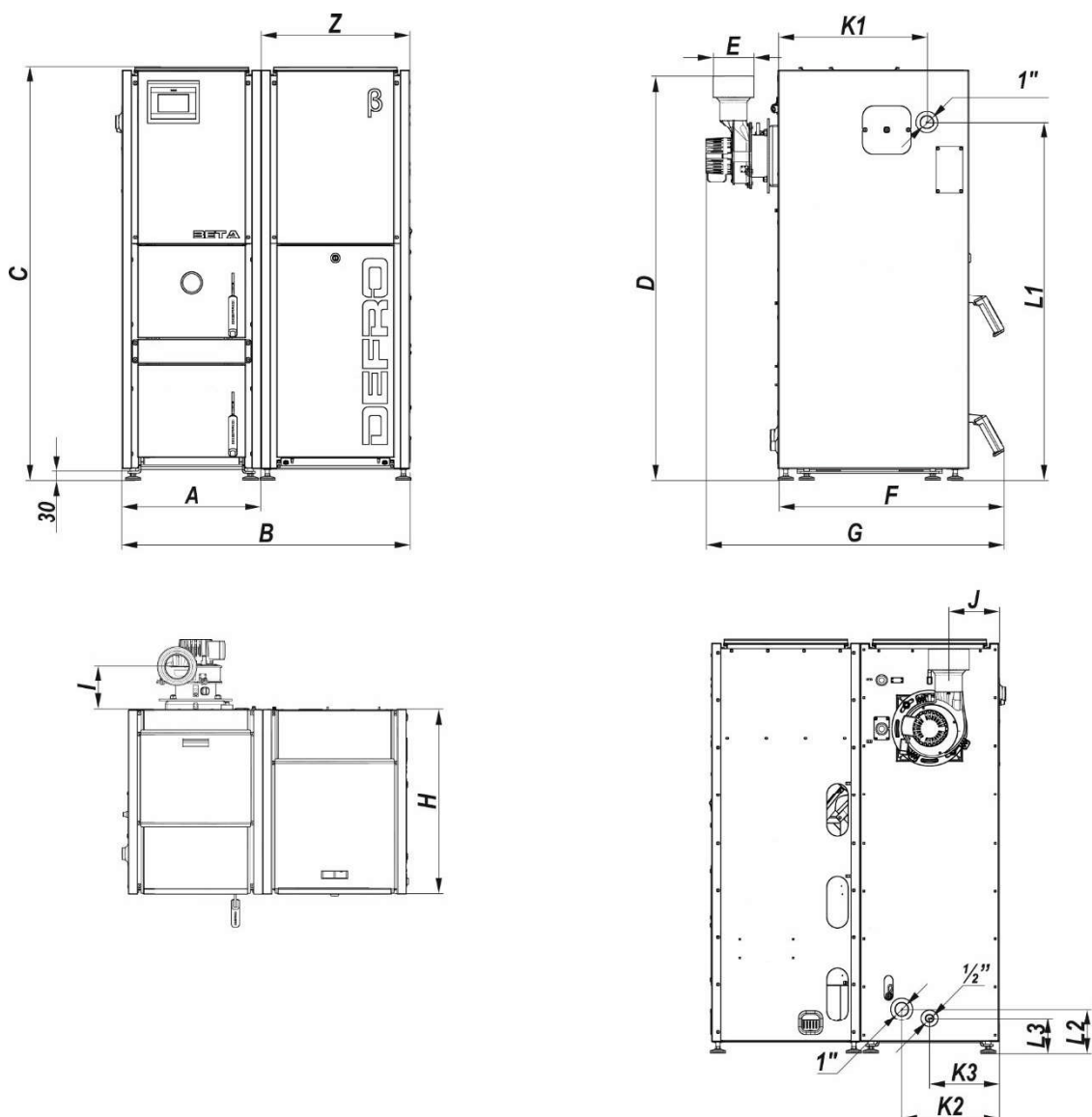


## 6. TECHNICKÉ ÚDAJE



Výkres 1. Základní rozměry kotle BETA

Tabulka 2. Základní rozměry kotle

typ/velikost	A	B <sup>1)</sup>	C	D <sup>3)</sup>	E <sup>3)</sup>	F	G	H	I	J	Z <sup>2)</sup>
12	470	958/1345	1336	1304	Ø 130	778	964	635	144	163	487/874
17	490	978/1365	1336	1362	Ø 130	778	1001	635	154	160	487/874
22	490	978/1365	1491	1517	Ø 130	778	1001	635	154	160	487/874
26	530	1127/1515	1491	1517	Ø 130	818	1041	675	154	180	596/984
30	610	1207/1595	1491	1517	Ø 130	818	1041	675	154	220	596/984
40	670	1327/1655	1491	1446	Ø 127	838	1025	695	109	207	656/984

<sup>1)</sup>Šířka kotle BETA / BETA PLUS

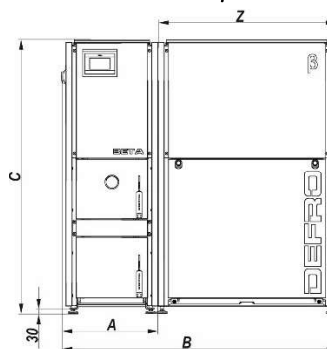
<sup>2)</sup>Skutečná šířka zásobníku kotle BETA / BETA PLUS

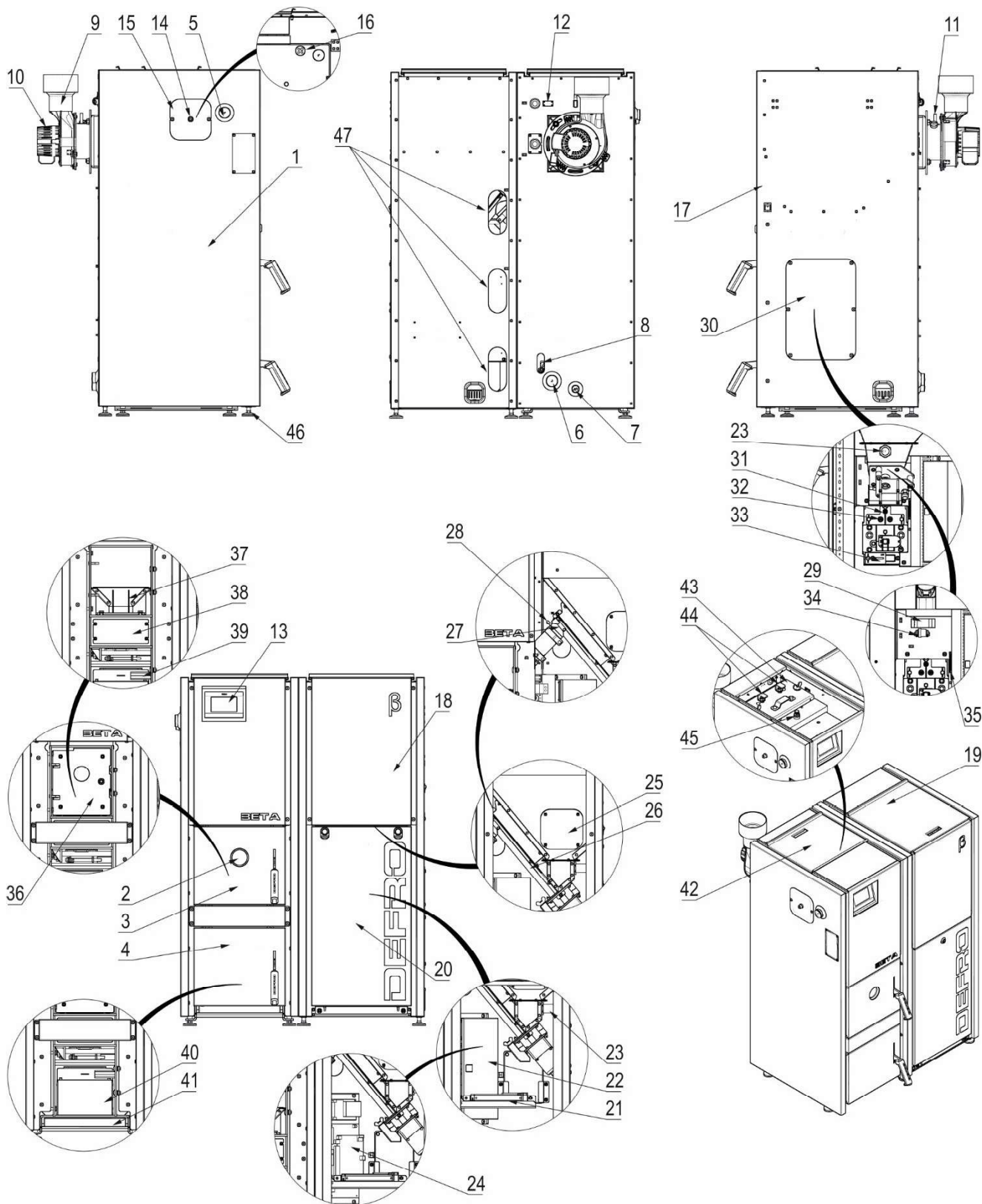
<sup>3)</sup>Rozměr s redukcí odtahového ventilátoru, použití redukce je povinné.

Tabulka 3. Rozmístění připojovacích hrdel

typ/velikost	K1	K2	K3	L1	L2	L3
12	485	315	225	1159	141	111
17	482	335	235	1159	141	111
22	482	335	235	1314	141	111
26	522	375	255	1314	141	111
30	522	455	295	1314	141	111
40	542	515	325	1314	141	111

**Kotel BEA PLUS – verze se zvětšeným zásobníkem na palivo**





Výkres 2. Základní prvky kotle

1-ocelové těleso s tepelnou izolací; 2-dveře topeniště; 3-průhledítko; 4-dveře popelníku; 5-výstupní hrdlo; 6-vstupní hrdlo; 7-vypouštěcí hrdlo; 8-hrdlo čidla návratu; 9-hrdlo odvodu spalin (kouřovod); 10-odtahový ventilátor; 11-montážní hrdlo čidla spalin; 12-přípojka čidla spalin; 13-displej elektronického ovladače; 14-omezovač teploty STB; 15-krytka zdičky čidel; 16-zdička čidel; 17-hlavní vypínač; 18-zásobník paliva; 19-výsuvné víko zásobníku paliva; 20-krytka revize elektrických pohonů, ovládacího systému, čidel hladiny paliva, teploty podavače, podtlaku; 21-servopohon roštu (systém čištění roštu hořáku); 22-kryt řídicího modulu; 23-čidlo hladiny paliva; 24-řídicí modul; 25-revize zásobníku paliva; 26-podavač paliva; 27-čidlo teploty podavače; 28-hrdlo měření podtlaku v komoře topeniště; 29-čidlo podtlaku; 30-revize; 31-čidlo plamene; 32-keramický zapalovač paliva; 33-klapka vzduchového potrubí; 34-vzduchový filtr; 35-uzemnění; 36-odrazník plamene; 37-peletový hořák s funkcí čištění roštu; 38-revize topeniště; 39-vzduchové potrubí; 40-nádoba na popel; 41-vnější šuplík na popel; 42-výsuvná krytka; 43-víko horního čistícího otvoru; 44-úchyty manuálního systému čištění výměníku; 45-odvzdušňovací ventil; 46-vyrovnávací patky; 47-příruba přívodu vzduchu (vstup vzduchu pro proces spalování – **POZOR: je nutné zajistit průchodnost!**)

Tabulka 4. Technické údaje

Specifikace / typ kotle		m.j.	12	17	22	26	30	40
Jmenovitý výkon		kW	12	17	22	26	30	40
Rozsah výkonu kotle		kW	3,5-12,6	5,0-17,4	6,3-21,9	7,7-26,3	8,8-30,2	11,7-39,8
Třída kotle podle PN-EN 303-5:2012		-	5	5	5	5	5	5
Základní palivo		-	granulát z pilin – pelety					
Třída paliva		-	biogenní palivo C1					
Objem palivového zásobníku <sup>1)</sup>	základní verze	l/kg	129/~77	129/~77	173/~104	225/~135	225/~135	255/~153
	verze PLUS	l/kg	267/~160	267/~160	347/~208	395/~237	395/~237	407/~244
Spotřeba paliva pro jmenovitý výkon <sup>2)</sup>		kg/h	2,8	3,9	4,9	5,9	6,8	9,0
Stáložárnost pro jmenovitý výkon <sup>2)</sup>	základní verze	h	~27	~20	~21	~23	~20	~17
	verze PLUS	h	~57	~41	~42	~40	~35	~27
Tepelná účinnost	pro jmenovitý výkon	%	92,5	92,3	92,1	92,1	92,1	92,2
	pro minimální výkon	%	91,3	91,2	91,2	91,4	90,6	91,1
Max. přípustný provozní tlak		bar	3,0	3,0	3,0	3,0	3,0	3,0
Požadovaný tah spalin		mbar	0,13	0,15	0,18	0,20	0,20	0,24
Teplota spalin	pro jmenovitý výkon	°C	114	120	117	134	140	130
	pro minimální výkon	°C	70	81	75	88	84	84
Tok masy spalin	pro jmenovitý výkon	g/s	9	14	18	21	23	35
	pro minimální výkon	g/s	4	6	7	11	11	14
Teplota vody na výstupu topné vody min./max.		°C	65/80	65/80	65/80	65/80	65/80	65/80
Teplota vody na návratu min.		°C	55	55	55	55	55	55
Rozsah nastavení regulátoru teploty		°C	45-80	45-80	45-80	45-80	45-80	45-80
Hmotnost kotle	základní verze	kg	~301	~317	~344	~389	~433	~486
	verze PLUS	kg	~321	~337	~366	~410	~454	~503
Objem vody v kotli		l	53	54	64	71	85	92
Odpory průtoku vody kotlem pro jmenovitý výkon	$\Delta T=10K$	mbar	9,1	12,6	12,9	26,0	24,1	26,3
	$\Delta T=20K$	mbar	7,2	8,4	9,2	18,0	18,2	19,1
Napájení		V/Hz/A	~230/50/0,9					
Spotřeba pomocné elektrické energie	pro jmenovitý výkon	W	73	78	83	82	130	130
	pro minimální výkon	W	27	27	28	36	41	41
	standby	W	2	2	3	3	5	5
Maximální příkon		W	400	420	440	442	444	448
Šířka	základní verze	mm	958	978	978	1127	1207	1327
	verze PLUS	mm	1345	1365	1365	1515	1595	1655
Hloubka		mm	964	1001	1001	1041	1041	1025
Výška <sup>3)</sup>		mm	1336	1362	1517	1517	1517	1491
Rozměr příkladacího otvoru zásobníku	základní verze	mm	380x345	380x345	380x345	489x345	489x345	549x345
	verze PLUS	mm	768x345	768x345	768x345	877x345	877x345	877x345
Průměr hrdla výstupu a návratu			GW1"	GW1"	GW1"	GW1"	GW1"	GW1"
Průměr vypouštěcího hrdla			½"	½"	½"	½"	½"	½"
Průměr kouřovodu		mm	Ø100	Ø100	Ø100	Ø100	Ø100	Ø127
Průměr kouřovodu s redukcí ventilátoru <sup>4)</sup>		mm	Ø130	Ø130	Ø130	Ø130	Ø130	-
Max. teplota prostředí		°C	50	50	50	50	50	50
Hladina hluku		dB	<75	<75	<75	<75	<75	<75

<sup>1)</sup>Pro násypnou hustotu paliva 0,60 kg/dm<sup>3</sup>.

<sup>2)</sup>Spotřeba paliva pro černé uhlí typu ořech s výhřevností 17000±300 kJ/kg.

<sup>3)</sup>Výšku kotle lze nastavit pomocí přiložených patek. Rozsah nastavení patek je 38-50 mm.

<sup>4)</sup>Použití redukce odtahového ventilátoru **je povinné**.