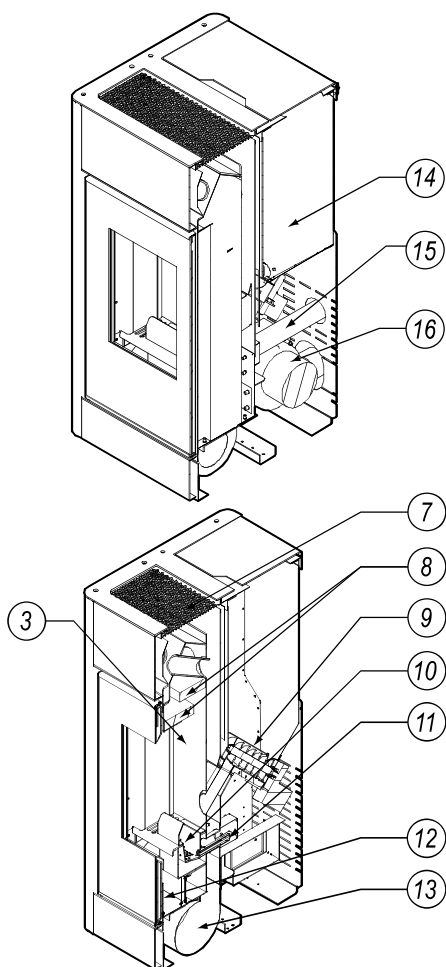


Spalovací komora je vybavena shozovým hořákem na pelety (10) uzpůsobeným pro spalování biomasy. Palivo potřebné pro spalovací proces je přepravováno pomocí automatického podavače (9), který odebírá pelety ze zásobníku (14) umístěného za spalovací komorou. Zapalovač (11) v podobě elektrického topného tělesa, umístěný v hořáku, iniciuje zapálení dodaného paliva při roztápnění kamen. Vzduch potřebný ke spalování, odebíraný z nasávací příruby (15), je následně přiváděn do hořáku. Horké spaliny stoupají vzhůru a postupně proudí kolem dvou deflektorů (8), poté kolem vzduchových trubek umístěných v horní části zařízení. Trubky ohřívají vzduch, který uniká perforací (7) a ohřívá okolí kamen. Spaliny jsou odváděny přes kouřovod (18) do komína a proces odvodu spalin napomáhá ventilátor spalin (16).

Ve verzi DHV jsou kamna vybavena dodatečnou přípojkou pro rozvod horkého vzduchu (položka 21 na výkř. 4).



Výkres 2. Konstrukce krbových kamen DEFRO HOME MYPELL

Vysvětlivky k výkresům 1 a 2:

1 – víko zásobníku na pelety, 2 – ovládací panel s displejem, 3 – těleso kamen, 4 – dveře, 5 – sklo, 6 – klíka, 7 – perforace, 8 – deflektory z vermikulitu, 9 – podavač, 10 – hořák, 11 – zapalovač, 12 – popelník, 13 – vzduchový ventilátor, 14 – zásobník na pelety, 15 – příruba pro přívod vzduchu, 16 – spalinový ventilátor, 17 – spínač napájení, 18 – kouřovod, 19 – napájecí zásuvka 230 V, 20 – zásuvka teplotního čidla

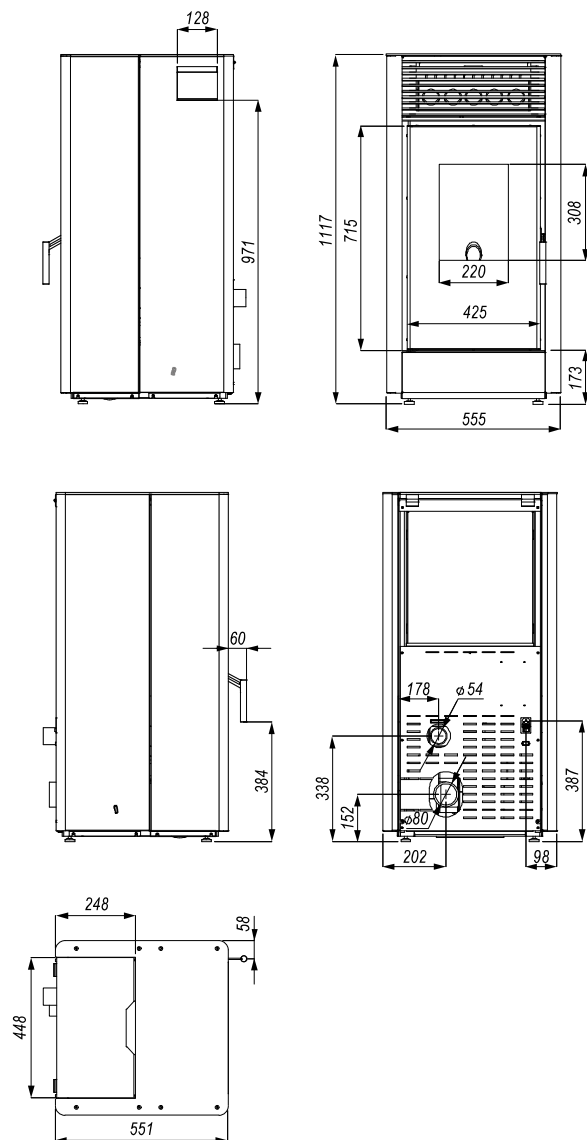
4.2. TECHNICKÉ ÚDAJE

Spalovací proces v kamnech na pelety řídí elektronická řídicí jednotka (2), která na základě nastavení a naměřené teploty ovládá zapalovač, podavač a ventilátory.



Podrobný popis konstrukce, provozu elektronické řídicí jednotky se nachází v návodech k obsluze, které jsou přílohou této dokumentace.

Je nutné dodržovat návod k obsluze řídicí jednotky a ventilátoru.



Výkres 3. Rozměry krbových kamen DEFRO HOME MYPELL

Tabulka 1. Technické údaje kamen DEFRO HOME MYPELL a DEFRO HOME MYPELL DHV

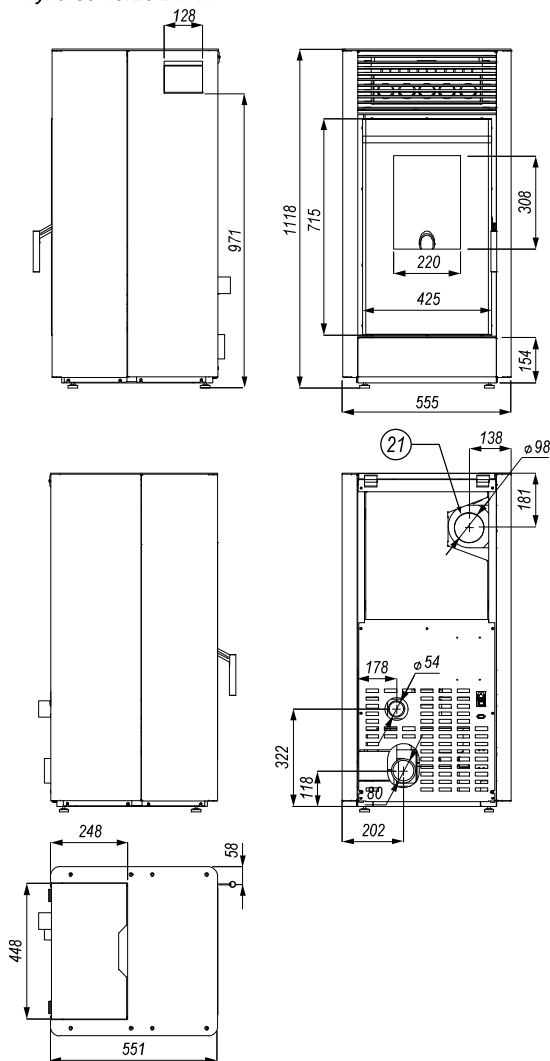
Parametr	m.j.	hodnota
Jmenovitý výkon	kW	9
Rozsah topného výkonu	kW	5-9
Účinnost jmenovitá ¹	%	90,9 (96,6)
Sezónní energetická účinnost	%	85,5
Emise CO při 13 % O ₂ ¹	%	0,0058 (0,0187)
Teplota spalin ¹	°C	138,0 (66,0)
Hmotnost ²	kg	150
Tok masy spalin pro jmenovitý výkon ¹	g/s	7,0 (3,8)
Minimální tah při jmenovitém výkonu	Pa	12
Průměr kouřovodu	mm	80

Napětí napájení	V	230
Maximální příkon	W	583
Spotřeba elektrické energie pro jmenovitý výkon ¹⁾	kWh	0,175 (0,103)
Spotřeba paliva ¹⁾	kg/h	2,16 (1,15)
Objem zásobníku paliva	kg	30 (26 ²⁾)
Druh ohřivače	s periodickým spalováním	
Palivo ³⁾	pelety s průměrem 6 mm	
Výkon ventilátoru horkého vzduchu	210 W	
Kapacita ventilátoru horkého vzduchu	8,5 m ³ /min	
Podíl výstupu DHV na distribuci vzduchu ⁴⁾	~60%	

¹⁾ V závorkách je uvedena hodnota pro minimální výkon 5 kW.

²⁾ Hmotnost zařízení závisí na zvolené konstrukční verzi a vybavení.

³⁾ Týká se verze DHV.



Výkres 4. Rozměry krbových kamen DEFRO HOME MYPELL ve verzi DHV (21 – příruba napájení systému DHV)

4.3. VYBAVENÍ

Krbová kamna jsou dodávána smontovaná, na paletě zabalené ve fólii. Součástí dodávky mohou být další součástky a komponenty podle požadavku uživatele. Prvky, které jsou součástí standardního vybavení, jsou obsaženy v tabulce 2.

Tabulka 2. Vybavení kamen DEFRO HOME MYPELL

Standardní vybavení krbových kamen	m.j.	množství
Návod k obsluze kamen	ks	1
Návod k obsluze a záruční list elektronického ovladače	ks	1
Elektronický ovladač	ks	1
Keramický obklad komory topeniště	sada	1

4.4. PARAMETRY PALIVA

Základním palivem krbových kamen DEFRO HOME MYPELL jsou pilinové pelety. Je vhodné používat pelety třídy A1 v souladu s normou PN-EN ISO 17225-2:2014-07, které mají následující parametry:

- průměr granulátu: 6 mm,
- délka granulátu: od 3,15 mm do 40,00 mm,
- výhřevnost: > 16,5 MJ/kg,
- obsah síry: max. 0,03 %,
- vlhkost: ≤ 10 %,
- obsah popela: ≤ 0,7 %,
- násypná hustota: > 600 kg/m³.

Při výběru pelet je třeba věnovat zvláštní pozornost palivu z nespolehlivých zdrojů, možnému obsahu nečistot v palivu v podobě kamenů nebo jiných nehořlavých příměsí, které zhoršují kvalitu spalování a zvyšují poruchovost podavače.

Správná volba druhu a kvality pelet zajišťuje:

- bezporuchový provoz kamen,
- úsporu paliva ve srovnání s horšími třídami,
- snížení emisí škodlivých chemických sloučenin.

Na roštu automatického topeniště je přísně zakázáno spalovat jiné materiály než pelety.



Použití nekvalitního paliva nebo paliva, které neodpovídá výše uvedeným doporučením, bude mít za následek poruchy zařízení a může vést ke ztrátě záruky a zřeknutí se odpovědnosti za výrobek.

Krbová kamna na pelety nejsou zařízení na spalování odpadu a nesmí se v nich spalovat zakázaná paliva.

Nenechte zásobník na palivo zcela vyprázdnit. Minimální úroveň naplnění zásobníku na palivo je 25 % jeho objemu.

DEFRO R. Dziubeła sp. k. nenesse odpovědnost za škody nebo nesprávné spalování způsobené použitím nesprávného paliva.



Pravidelně kontrolujte stav těsnění víka zásobníku na palivo. Po zavření zásobníku by mělo těsnění těsně přiléhat k povrchu.

Vůle a mezery mezi víkem a zásobníkem paliva jsou nepřijatelné.

4.5. NÁHRADNÍ DÍLY

Za účelem získání informací o dostupnosti náhradních dílů pro volně stojící kamna nebo ohledně servisu zařízení se obraťte na Servisní středisko DEFRO nebo Autorizovaný servis DEFRO.