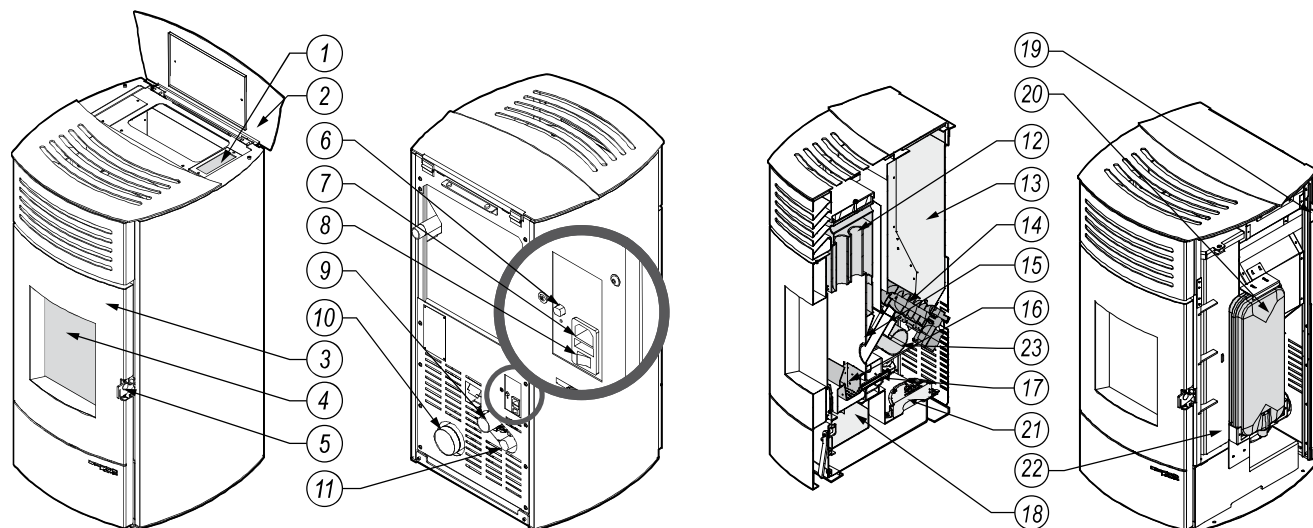


kamen. Vzduch potřebný ke spalování, odebíraný z nasávací příruby (9), je následně přiváděn do hořáku. Horké spaliny proudí přes plamenové trubky, kde se ochlazují odevzdáváním tepla. Přivodní ventilátor (23) vynucuje průtok vzduchu kolem spalovací komory s vodním pláštěm, který ohřívá okolí kamen přes konvekční otvory na přední straně kamen nad dvířky. Spaliny jsou odváděny přes kouřovod (10) do komína a procesu odvodu spalin napomáhá ventilátor spalin (21).



Výkres 1. Konstrukce krbových kamen DEFRO HOME AQUAPELL

#### Vysvětlivky k výkresu 1:

1 – ovládací panel s displejem, 2 – víko zásobníku pelet, 3 – dvířka, 4 – sklo, 5 – západka, 6 – omezovač teploty STB, 7 – napájecí zásuvka 230 V, 8 – spínač napájení, 9 – příruba přivodu vzduchu  $\Phi$  48 mm, 10 – kouřovod  $\Phi$  80 mm, 11 – hrdlo  $\Phi$  1" návratu vody ze systému ÚT, 12 – vodní výměník tepla, 13 – zásobník na pelety, 14 – podavač pelet, 15 – shozová trubka pelet, 16 – hořák, 17 – zapalovač, 18 – popelník, 19 – hrdlo  $\Phi$  1" napájení systému ÚT, 20 – membránová nádoba, 21 – ventilátor spalin, 22 – těleso kamen, 23 – přivodní ventilátor

## 4.2. TECHNICKÉ ÚDAJE

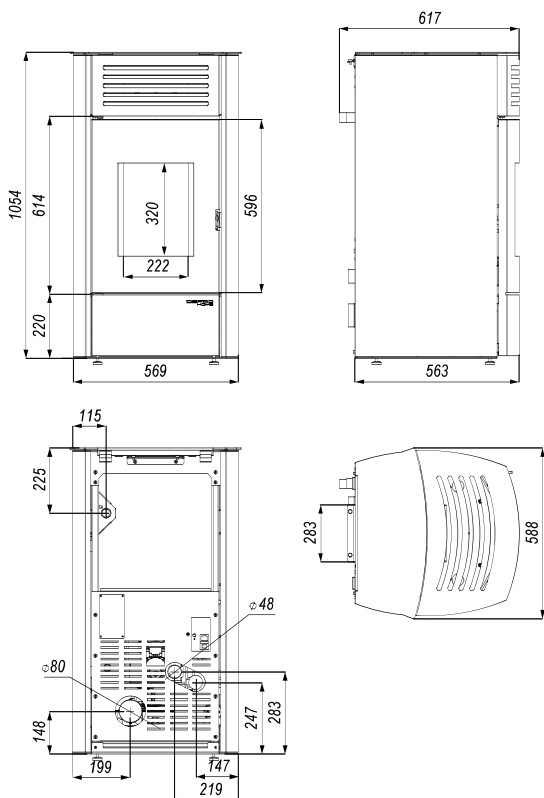
Tabulka 1. Technické údaje kamen DEFRO HOME AQUAPELL

Parametr	m.j.	hodnota
Jmenovitý výkon	kW	13,1 (6,0)
Topný výkon vodního okruhu <sup>1</sup>	kW	10,2 (4,6)
Teplo předávané do prostředí <sup>1</sup>	kW	2,9 (1,4)
Účinnost jmenovitá <sup>1</sup>	%	95,1% (96,4%)
Sezónní energetická účinnost	%	91
Emise CO při 13% O <sub>2</sub> <sup>1</sup>	%	0,0098 (0,0081)
Teplota spalin <sup>1</sup>	°C	84,2 (53,0)
Hmotnost <sup>2</sup>	kg	165
Objem vody	l	12
Pracovní tlak	bar MPa	1,5 0,15
Tok masy spalin pro jmenovitý výkon <sup>1</sup>	g/s	8,8 (6,0)
Minimální tah při jmenovitém výkonu	Pa	12
Průměr nasávací příruby	mm	48
Průměr kouřovodu	mm	80
Napětí napájení	V	230
Maximální příkon	kW	0,380

Spotřeba elektrické energie pro jmenovitý výkon <sup>1</sup>	kWh	0,12 (0,08)
Spotřeba paliva <sup>1</sup>	kg/h	3,0 (1,35)
Objem zásobníku paliva	kg	26
Objem membránové nádoby	l	8
Druh ohřivače	s periodickým spalováním	
Palivo	pelety s průměrem 6 mm	

<sup>1)</sup> V závorkách je uvedena hodnota pro minimální výkon.

<sup>2)</sup> Hmotnost zařízení závisí na zvolené konstrukční verzi a vybavení.



Výkres 2. Rozměry krbových kamen DEFRO HOME AQUAPELL



**Podrobný popis konstrukce, provozu elektronické řídicí jednotky se nachází v návodech k obsluze, které jsou přílohou této dokumentace.**

**Je nutné dodržovat návod k obsluze řídicí jednotky a ventilátoru.**

#### 4.3. VYBAVENÍ

Krbová kamna jsou dodávána smontovaná, na paletě zabalené ve fólii. Součástí dodávky mohou být další součástky a komponenty podle požadavku uživatele. Prvky, které jsou součástí standardního vybavení, jsou obsaženy v tabulce 2.

Tabulka 2. Vybavení kamen DEFRO HOME AQUAPELL

Standardní vybavení krbových kamen	m.j.	Množství
Návod k obsluze kamen	ks	1
Návod k obsluze a záruční list elektronického ovladače	ks	1
Elektronický ovladač	ks	1

#### 4.4. PARAMETRY PALIVA

Základním palivem krbových kamen DEFRO HOME AQUAPELL jsou pilinové pelety. Je vhodné používat pelety třídy A1 v souladu s normou PN-EN ISO 17225-2:2014-07, které mají následující parametry:

- průměr granulátu: 6 mm,
- délka granulátu od 3,15 mm do 40,00 mm,
- výhřevnost: > 16,5 MJ/kg,
- obsah síry: max. 0,03 %,
- vlhkost: ≤ 10 %,

- obsah popela: ≤ 0,7 %,
- násypná hustota: > 600 kg/m<sup>3</sup>.

Při výběru pelet je třeba věnovat zvláštní pozornost palivu z nespolehlivých zdrojů, možnému obsahu nečistot v palivu v podobě kamenů nebo jiných nehořlavých příměsí, které zhoršují kvalitu spalování a zvyšují poruchovost podavače.

Správná volba druhu a kvality pelet zajišťuje:

- bezporuchový provoz kamen,
- úsporu paliva ve srovnání s horšími třídami,
- snížení emisí škodlivých chemických sloučenin.

Na roštu automatického topeniště je přísně zakázáno spalovat jiné materiály než pelety. Kamna jsou z výroby uzpůsobena ke spalování pelet o průměru 6 mm.



**Použití nekvalitního paliva nebo paliva, které neodpovídá výše uvedeným doporučením, bude mít za následek poruchy zařízení a může vést ke ztrátě záruky a zřeknutí se odpovědnosti za výrobek.**

**Krbová kamna na pelety nejsou zařízení na spalování odpadu a nesmí se v nich spalovat zakázaná paliva.**

**Nenechte zásobník na palivo zcela vyprázdnit. Minimální úroveň naplnění zásobníku na palivo je 25 % jeho objemu.**

**DEFRO R. Dziubeła sp. k. nenesse odpovědnost za škody nebo nesprávné spalování způsobené použitím nesprávného paliva.**





**Pravidelně kontrolujte stav těsnění víka zásobníku na palivo. Po zavření zásobníku by mělo těsnění těsně přiléhat k povrchu.**

**Vůle a mezery mezi víkem a zásobníkem paliva jsou nepřijatelné.**

#### 4.5. NÁHRADNÍ DÍLY

Za účelem získání informací o dostupnosti náhradních dílů pro volně stojící kamna nebo ohledně servisu zařízení se obraťte na Servisní středisko DEFRO nebo Autorizovaný servis DEFRO.

	DEFRO R. Dziubeła sp. k. Servisní středisko Ruda Strawczyńska 103a 26-067 Strawczyn		serwis@defro.pl
---	---	---	-----------------

#### 5. PŘEPRAVA A INSTALACE

##### 5.1. PŘEPRAVA A SKLADOVÁNÍ

Krbová kamna jsou dodávána smontovaná, na paletě zabalené ve fólii. Je vhodné přepravovat kamna v tomto obalu co nejbližší místu konečné instalace, aby se minimalizovala možnost poškození pláště zařízení.

Všechny zbytky obalů musí být zlikvidovány tak, aby nepředstavovaly riziko pro lidi nebo zvířata.

Ke zvedání a spouštění krbových kamen používejte vhodné zvedáky. Před přepravou je třeba kamna zajistit proti posunutí a naklonění na plošině vozidla pomocí popruhů, klínů nebo dřevěných špalíků.