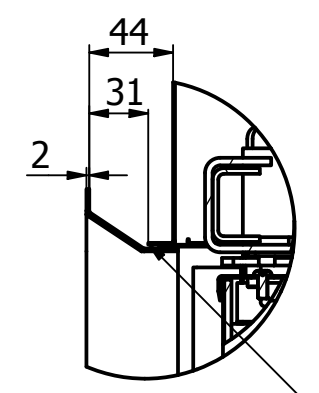
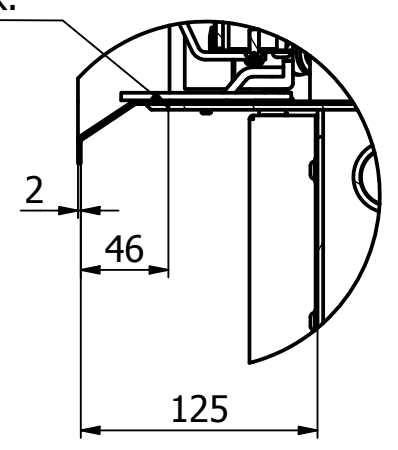


A (1:4)



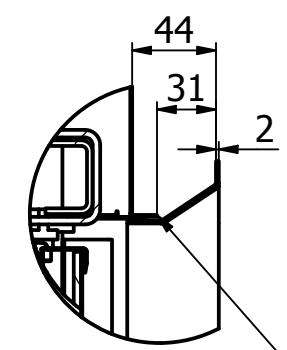
B (1:4)



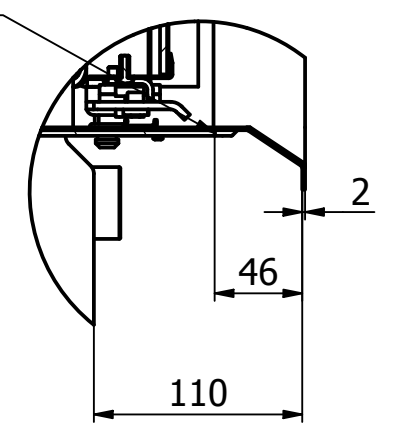
Zakończenie ramki drzwiczek.

Zakończenie ramki drzwiczek.

C (1:4)



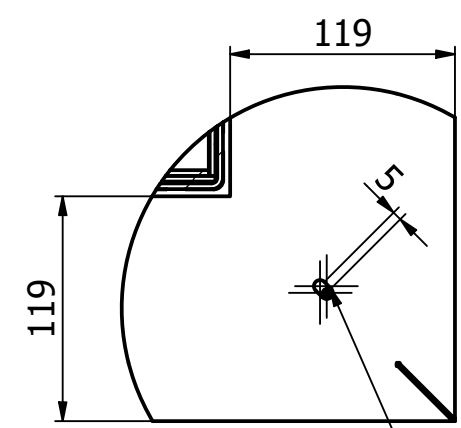
D (1:4)



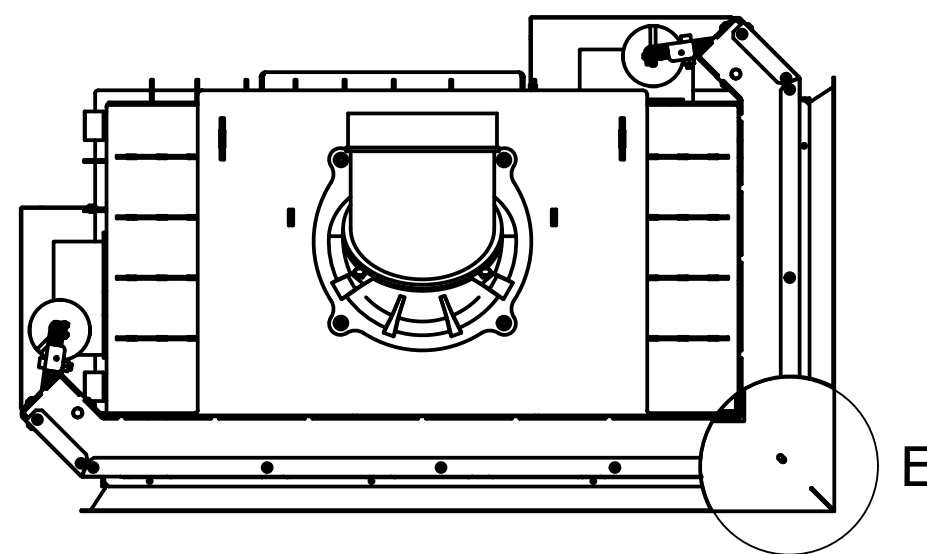
Zakończenie ramki drzwiczek.

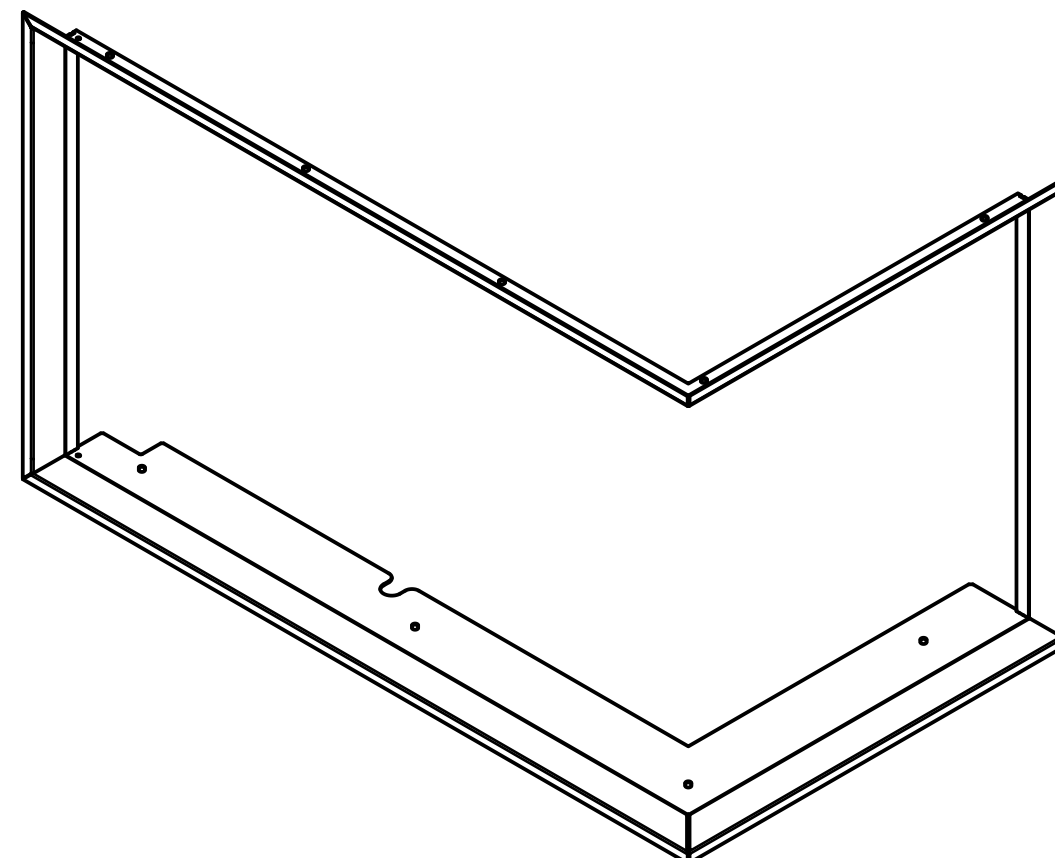
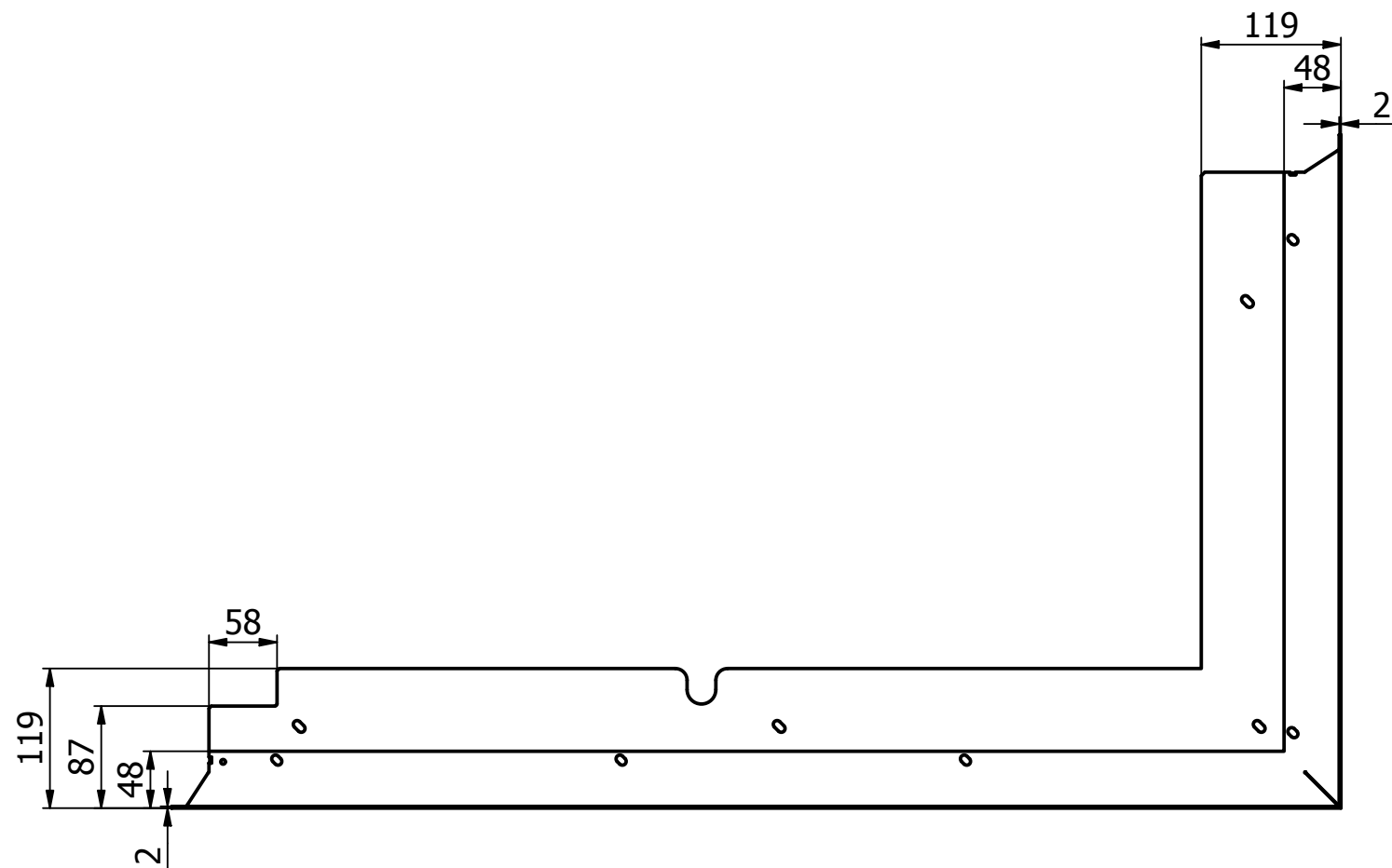
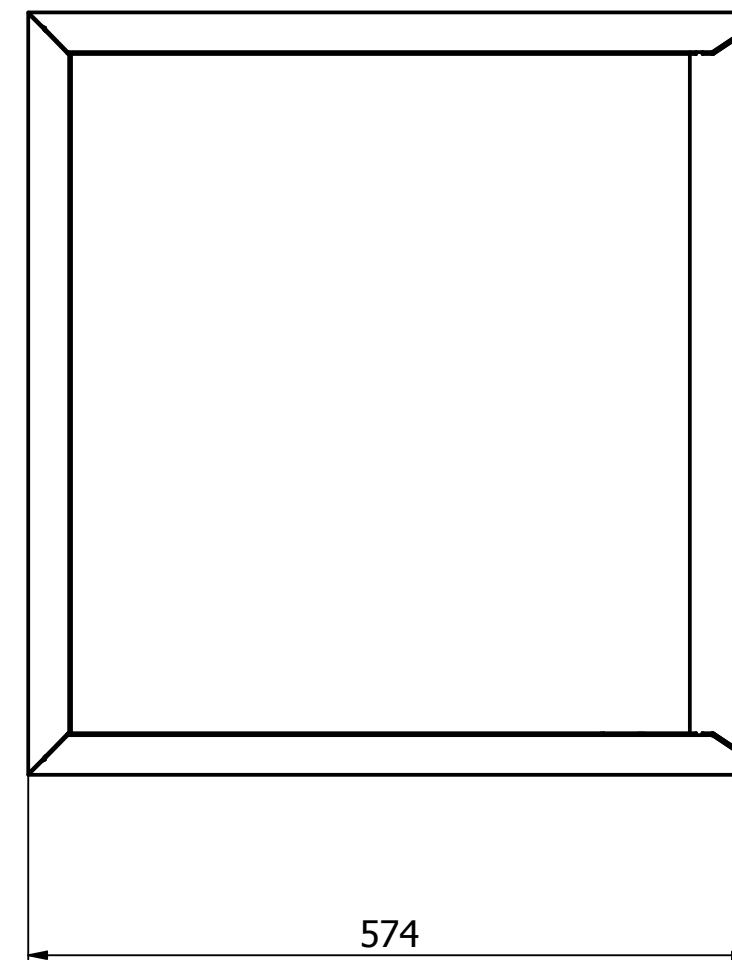
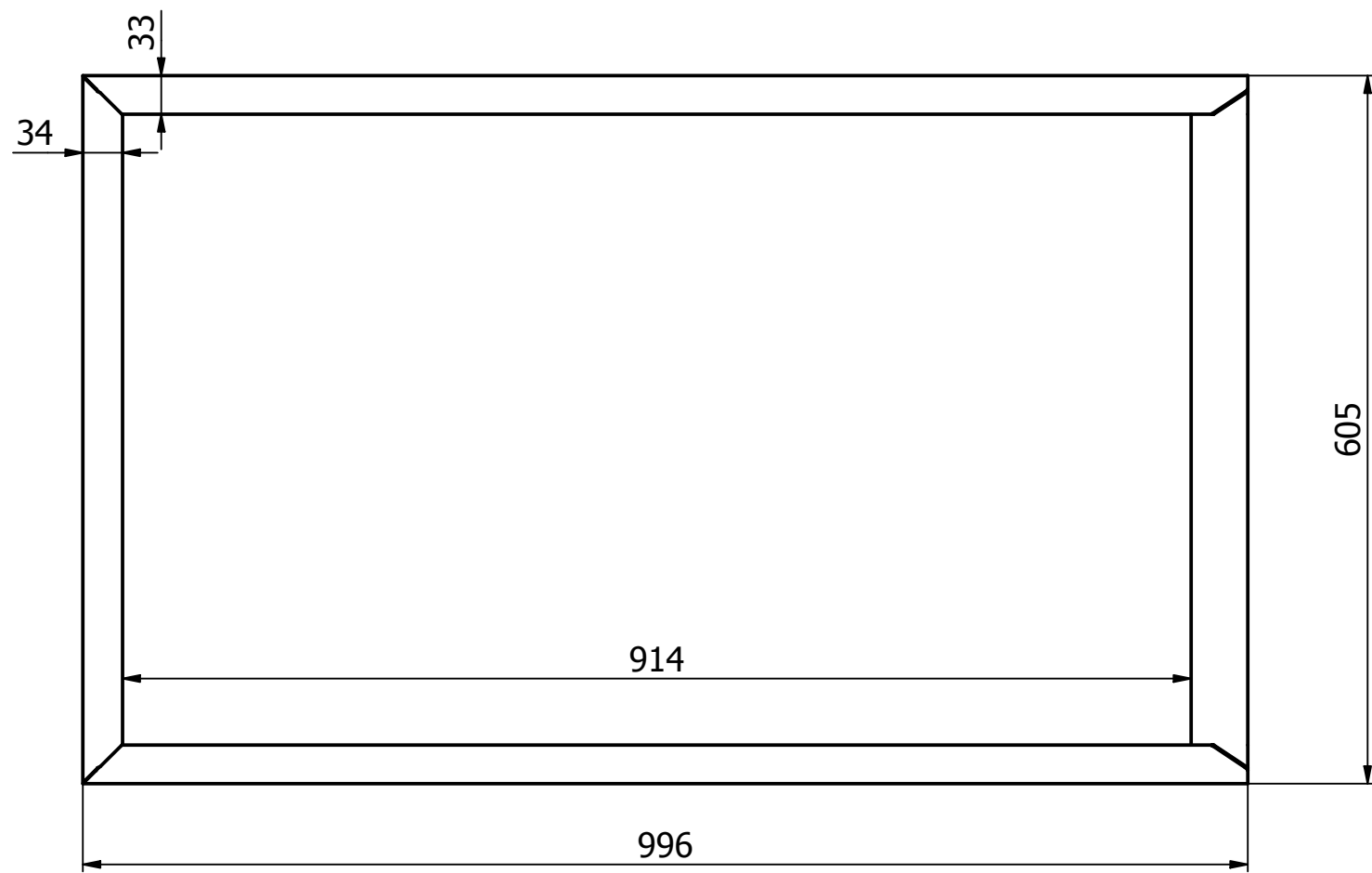
Zakończenie ramki drzwiczek.

E (1:4)



Możliwość regulacji.





Maskownica kątowna płytka