

ODZYSKAJ CIEPŁO

DEFRO air

instrukcja obsługi
centrala wentylacyjna

DRX

250 300 350 400 450 500 600

L
 H
 S

F
 V
 E

OPTI
 PLUS

DEKLARACJA ZGODNOŚCI UE
DECLARATION OF CONFORMITY UE
nr DRX/01/2022

DEFRO R. Dziubela spółka komandytowa
26-067 Strawczyn
Ruda Strawczyńska 103A

DEKLARUJE / DECLEAR

z pełną odpowiedzialnością, że produkt / with all responsibility, that the product

Centrala wentylacyjna / Ventilation unit
DRX

został zaprojektowany, wyprodukowany i wprowadzony na rynek zgodnie z następującymi dyrektywami:
has been designed, manufactured and placed on the market in conformity with directives:

- Dyrektywa / Directive EMC 2014/30/UE - Kompatybilność elektromagnetyczna, (Dz. Urz. UE. L 96 z 29/03/2014, str. 79-106)
Dyrektywa / Directive 2014/35/UE - Urządzenia elektryczne niskonapięciowe (Dz. Urz. UE. L 96 z 29/03/2014, str. 357-374)
Dyrektywa / Directive MAD 2006/42/WE - Bezpieczeństwo maszyn, (Dz.Urz. UE L nr 157 z 09/06/2006)
Dyrektywa / Directive ROHS2 2011/65/UE- Ograniczenie stosowania niebezpiecznych substancji
w sprzęcie elektrycznym i elektronicznym, (Dz.Urz. UE L 174 z 01/07/2011)
Rozporządzenie Delegowane Komisji (UE) / Commission Delegated Regulation (EU) 1254/2014
Dyrektywa / Directive ErP 2009/125/WE - Ekoprojekt dla produktów związanych z energią (Dz.Urz. UE L 285/10 z 31/10/2009)
Rozporządzenie Komisji (UE) / Commission Regulation (EU) 1253/2014

i niżej wymienionymi normami zharmonizowanymi:
and that the following relevant Standards:

PN-EN 13053+A1:2011
PN-EN 1886:2008
dokumentacja techniczna / technical documentation

Wyrób oznaczono znakiem:
Product has been marked:



Ta deklaracja zgodności traci swą ważność, jeżeli w centrali wentylacyjnej DRX wprowadzono zmiany, została przebudowana bez naszej zgody lub jest użytkowana niezgodnie z instrukcją obsługi. Niniejsza deklaracja musi być przekazana wraz z kotłem w przypadku odstąpienia własności innej osobie.

This Declaration of Conformity becomes invalid if any changes have been made to the DRX ventilation unit, if its construction has been changed without our permission or if the boiler is used not in accordance with the operating manual. This Declaration shall be handed over to a new owner along with the title of ownership of the boiler.

Centrala wentylacyjna DRX jest wykonywana zgodnie z dokumentacją techniczną przechowywaną przez:
DRX ventilation unit has been manufactured according to technical documentation kept by:
DEFRO R. Dziubela spółka komandytowa, 26-067 Strawczyn, Ruda Strawczyńska 103a.

Imię i nazwisko osoby upoważnionej do przygotowania dokumentacji technicznej: Mariusz Dziubela
Name of the person authorised to compile the technical documentation:

Imię i nazwisko oraz podpis osoby upoważnionej do sporządzenia deklaracji zgodności w imieniu producenta: Robert Dziubela
Name and signature of the person authorised to compile a declaration of conformity on behalf of the manufacturer:

Dwie ostatnie cyfry roku, w którym oznakowanie zostało naniesione: 20
Two last digits of the year of marking:

Ruda Strawczyńska, dn. 03.01.2022r.

miejsce i data wystawienia
place and date of issue


Robert Dziubela
prezes zarządu / CEO

Szanowny Kliencie,

Pragniemy poinformować Państwa, że dokładamy wszelkich starań, aby jakość naszych wyrobów spełniała restrykcyjne normy i gwarantowała bezpieczeństwo użytkowania. Wszystkie urządzenia produkowane są zgodnie z wymaganiami odnośnych dyrektyw UE i posiadają Znak Bezpieczeństwa CE potwierdzony Deklaracją Zgodności WE.



Bardzo ważna jest dla nas Państwa opinia o działaniach naszej firmy. Będziemy wdzięczni za wszelkie uwagi i propozycje z Państwa strony dotyczące produkowanych przez nas urządzeń oraz sposobu obsługi przez naszych Partnerów oraz Serwis.

DEFRO R. Dziubela sp. k

Treść niniejszej Instrukcji Obsługi jest własnością DEFRO R. Dziubela sp. k. Jakiegokolwiek powielanie, kopiowanie, publikowanie treści niniejszej Instrukcji bez wcześniejszej, pisemnej zgody DEFRO R. Dziubela sp. k jest zabronione.

Szanowny Kliencie,

Gratulujemy dokonania wyboru wysokiej jakości produktu firmy DEFRO, który na długo zapewni bezpieczeństwo i niezawodność użytkowania.

Jako Klienci naszej firmy możecie Państwo zawsze liczyć na pomoc Centrum Serwisowego DEFRO, który jest przygotowany do zapewnienia stałej sprawności Waszego urządzenia.

Prosimy przeczytać z uwagą poniższe wskazówki, których przestrzeganie jest warunkiem prawidłowego i bezpiecznego funkcjonowania urządzenia.

- Należy uważnie przeczytać Instrukcję obsługi - można w niej znaleźć przydatne uwagi odnoszące się do prawidłowego użytkowania naszego produktu.
- Należy sprawdzić kompletność dostawy oraz czy urządzenie w czasie transportu nie uległo uszkodzeniu,
- Należy porównać dane z tabliczki znamionowej z kartą gwarancyjną.
- Przed uruchomieniem urządzenia należy sprawdzić czy instalacja jest zgodna z zaleceniami niniejszej instrukcji oraz odpowiednimi przepisami krajowymi.

Podczas eksploatacji produktu należy przestrzegać podstawowych zasad użytkowania.

W razie konieczności interwencji należy zawsze zwracać się do Centrum Serwisowego DEFRO lub Autoryzowanego Serwisu DEFRO gdyż jako jedyni, posiadają oni oryginalne części zamienne i są właściwie przeszkoleni w zakresie montażu i eksploatacji urządzeń DEFRO.

Dla Państwa bezpieczeństwa i komfortu użytkowania urządzenia prosimy o zapoznanie się z niniejszą instrukcją obsługi oraz odesłanie prawidłowo wypełnionej kopii Karty Gwarancyjnej na adres:

✉ DEFRO R. Dziubela sp. k. - Centrum Serwisowe
Ruda Strawczyńska 103a
26-067 Strawczyn

✉ serwis@defro.pl

Odesłanie Karty Gwarancyjnej pozwoli nam zarejestrować Państwa w naszej bazie użytkowników urządzeń DEFRO oraz zapewnić szybką obsługę serwisową.

Nie odesłanie lub odesłanie nieprawidłowo wypełnionej Karty Gwarancyjnej i poświadczenia o jakości i kompletności produktu w terminie dwóch tygodni od daty instalacji, lecz nie dłużej niż sześć miesięcy od daty zakupu **skutkuje utratą gwarancji!** Wiąże się to z opóźnieniem w wykonywaniu napraw oraz koniecznością **pokrycia kosztów** wszystkich napraw i dojazdu serwisu.

Dziękujemy za zrozumienie.
Z wyrazami szacunku.

DEFRO R. Dziubela sp. k.

Spis treści

| | |
|---|----|
| 1. INFORMACJE | 5 |
| 2. PODSTAWOWE ZASADY BEZPIECZEŃSTWA | 5 |
| 2.1. Ostrzeżenia dotyczące bezpieczeństwa | 5 |
| 2.2. Ostrzeżenia dotyczące obsługi | 6 |
| 3. PRZEZNACZENIE | 6 |
| 4. CHARAKTERYSTYKA TECHNICZNA | 7 |
| 4.1. Budowa | 7 |
| 4.2. Dane techniczne | 10 |
| 4.2.1. Wersja podstawowa | 10 |
| 4.2.2. Wersja OPTI | 12 |
| 4.2.3. Wersja F | 13 |
| 4.3. Wyposażenie | 17 |
| 4.4. Części zamienne | 17 |
| 5. TRANSPORT | 17 |
| 6. MONTAŻ | 17 |
| 6.1. Miejsce montażu | 17 |
| 6.2. Montaż | 17 |
| 6.3. Warianty zamocowania | 17 |
| 6.3.1. Stojak | 18 |
| 6.3.2. Montaż do ściany | 18 |
| 6.3.3. Montaż do sufitu | 19 |
| 6.4. Podłączenie rekuperatora do instalacji wentylacyjnej | 19 |
| 6.5. Odprowadzanie skroplin | 19 |
| 6.6. Połączenie z instalacją elektryczną | 19 |
| 6.7. Montaż panelu sterującego | 20 |
| 7. OBSŁUGA I EKSPLOATACJA | 20 |
| 7.1. Pierwsze uruchomienie | 20 |
| 8. POSŁUGIWANIE SIĘ PANELEM STERUJACYM | 20 |
| 9. EKSPLOATACJA | 20 |
| 9.1. Filtry | 20 |
| 9.2. Wymiennik ciepła | 21 |
| 9.3. Odprowadzenie skroplin | 23 |
| 10. ROZWIĄZYWANIE EWENTUALNYCH PROBLEMÓW | 23 |
| 11. LIKWIDACJA PO UPŁYWIE ŻYWOTNOŚCI | 23 |
| 12. UWAGI DOTYCZĄCE UŻYTKOWANIA REKUPERATORA | 24 |
| 13. WARUNKI GWARANCJI TOWARU | 24 |
| 13.1. Warunki gwarancji „serwis 48h” | 26 |
| 14. KARTA GWARANCYJNA | 27 |
| 15. PRZEPROWADZONE NAPRAWY GWARANCYJNE ORAZ KONSERWACJE | 28 |
| 16. KARTA GWARANCYJNA (kopia do odesłania) | 29 |
| 17. PROTOKÓŁ REKLAMACYJNY | 31 |
| 18. PROTOKÓŁ REKLAMACYJNY | 33 |
| 19. PROTOKÓŁ REKLAMACYJNY | 35 |
| 20. PROTOKÓŁ REGULACJI SYSTEMU WENTYLACJI MECHANICZNEJ | 36 |

1. INFORMACJE

Instrukcja obsługi stanowi integralną i istotną część produktu, i będzie musiała zostać przekazana użytkownikowi również w przypadku przekazania własności. Należy się z nią uważnie zapoznać i zachować ją na przyszłość, ponieważ wszystkie uwagi w niej zawarte dostarczają ważnych wskazówek dotyczących bezpieczeństwa podczas montażu, eksploatacji i konserwacji.

Montaż urządzenia powinien zostać przeprowadzony zgodnie z obowiązującymi normami kraju przeznaczenia, według wskazówek producenta i przez wykwalifikowany personel. Niewłaściwy montaż urządzenia może być powodem obrażeń u osób i zwierząt oraz szkód na rzeczach, za które producent nie jest odpowiedzialny.

Urządzenie może być wykorzystane wyłącznie do celu, dla którego zostało jednoznacznie przewidziane. Jakiegokolwiek inne użycie należy uważać za niewłaściwe i w konsekwencji niebezpieczne.

W przypadku błędów podczas montażu, eksploatacji lub prac konserwacyjnych, spowodowanych nieprzestrzeganiem obowiązującego prawodawstwa, przepisów lub instrukcji zawartych w niniejszej instrukcji (lub innych, dostarczonych przez producenta), producent uchyla się od jakiegokolwiek odpowiedzialności kontraktowej lub poza kontraktowej za powstałe szkody i gwarancja dotycząca urządzenia traci ważność.

Wersje publikacji

W związku ze stałym udoskonalaniem produktu DEFRO zastrzega sobie prawo do aktualizacji niniejszej publikacji bez uprzedniego powiadomienia.

Treść niniejszej Instrukcji Obsługi jest własnością DEFRO. Jakiegokolwiek powielanie, kopiowanie, publikowanie treści niniejszej Instrukcji Obsługi bez wcześniejszej, pisemnej zgody DEFRO jest zabronione.

Przechowywanie instrukcji oraz sposób przeglądania jej treści

Zalecamy dbać o niniejszą instrukcję i przechowywać ją w łatwo i szybko dostępnym miejscu. W przypadku zagubienia, zniszczenia lub uszkodzenia niniejszej instrukcji należy wnieść o uzyskanie jej kopii w punkcie sprzedaży produktu lub bezpośrednio u Producenta, podając dane identyfikacyjne wyrobu. Wszystkie ważniejsze informacje zawarte w instrukcji obsługi wyróżnione są „tłustym drukiem” oraz opatrzone znakami mającymi na celu zwrócić uwagę użytkownika na zagrożenia, które mogą wystąpić podczas pracy rekuperatora. Poniżej objaśnione są stosowane w tekście symbole:

Niebezpieczeństwo!

Symbol ostrzegawczy wskazujący na bezpośrednie zagrożenie zdrowia i życia! Nieprzestrzeganie zaleceń oznaczonych w ten sposób i nieprawidłowa obsługa może spowodować śmierć lub poważne obrażenia.



Niebezpieczeństwo!

Symbol ostrzegawczy wskazujący na niebezpieczeństwo związane z napięciem elektrycznym. Niewłaściwa instalacja i nieprawidłowe podłączenie elektryczne może stanowić zagrożenie życia wskutek porażenia prądem.



Uwaga!

Symbol ostrzegawczy nakazujący uważne przeczytanie ze zrozumieniem podanej informacji, do której się odnosi. Nieprzestrzeganie tego typu zaleceń może spowodować poważne uszkodzenie urządzenia i narazić na niebezpieczeństwo samego użytkownika lub środowisko.



Niebezpieczeństwo!

Symbol ostrzegawczy wskazujący na zagrożenie zdrowia! Nieprzestrzeganie zaleceń wyróżnionych w ten sposób może doprowadzić do pożaru lub poparzenia.



Niebezpieczeństwo!

Symbol ostrzegawczy wskazujący na zagrożenie zdrowia wynikające z działania wentylatora!



Wskazówka!

Symbol informacyjny. Oznaczono w ten sposób pożyteczne informacje i wskazówki.



2. PODSTAWOWE ZASADY BEZPIECZEŃSTWA

2.1. OSTRZEŻENIA DOTYCZĄCE BEZPIECZEŃSTWA



- Postanowienia krajowe i lokalne powinny być spełnione.
- Urządzenie należy instalować zgodnie z normami prawnymi obowiązującymi w danym miejscu, regionie lub kraju.
- Producent nie ponosi odpowiedzialności za szkody wynikające z nieprawidłowego montażu i wynikających z tego tytułu zagrożeń:

uszkodzenia mienia, zwarcia z powodu akumulacji i wycieku skroplin, zagrożenia zdrowia i życia, uszkodzenia mienia z powodu upadku urządzenia zamontowanego na nieodpowiedniej konstrukcji wsporczej, zagrożenia życia i zdrowia na wskutek zamontowania urządzenia w

miejscu dostępnym dla osób nieupoważnionych.

- ➔ Urządzenie nie powinno być użytkowane przez osoby (w tym dzieci do lat 8) o ograniczonej sprawności fizycznej, sensorycznej, umysłowej, a także osoby nie posiadające doświadczenia i niezbędnej wiedzy, o ile nie dokonują one obsługi pod nadzorem lub po odpowiednim poinstruowaniu przez osobę odpowiedzialną za ich bezpieczeństwo.
- ➔ Dla właściwego użytkowania urządzenia, a także celem zapobieżenia wypadkom, zawsze należy przestrzegać wskazówek podanych w instrukcji obsługi.
- ➔ Obsługę oraz regulację powinny wykonywać osoby dorosłe. Błędy lub niewłaściwe ustawienia mogą spowodować nieprawidłowe działanie.
- ➔ Przed rozpoczęciem jakiegokolwiek operacji, użytkownik (lub dowolna osoba podejmująca obsługę urządzenia) powinien przeczytać ze zrozumieniem całą treść niniejszej instrukcji.
- ➔ Urządzenie powinno być używane wyłącznie zgodnie z jego przeznaczeniem. Każde inne użycie uważane jest za niewłaściwe, a w konsekwencji niebezpieczne.
- ➔ Urządzenia nie należy używać jako drabiny czy przedmiotu do opierania się.
- ➔ Użytkownik ponosi pełną odpowiedzialność za niewłaściwe użytkowanie produktu oraz zwalnia firmę DEFRO od wszelkiej odpowiedzialności cywilnej i karnej.
- ➔ Wszelkiego rodzaju modyfikacje lub wymiana części urządzenia na komponenty nieoryginalne bez uzyskania autoryzacji może stwarzać zagrożenie dla operatora, a także zwalnia firmę DEFRO od wszelkiej odpowiedzialności cywilnej oraz karnej.
- ➔ Nieprawidłowa instalacja lub konserwacja (niezgodna z treścią niniejszej instrukcji), może spowodować obrażenia osób, zwierząt lub szkody materialne. Firma DEFRO jest wówczas zwolniona od wszelkiej odpowiedzialności cywilnej lub karnej.
- ➔ Na urządzeniu nie należy umieszczać ani suszyć bielizny. Ewentualne suszarki



do rozwieszania bielizny lub tym podobne powinny być ustawiane w odpowiedniej odległości od urządzenia - niebezpieczeństwo pożaru.

2.2. OSTRZEŻENIA DOTYCZĄCE OBSŁUGI



- ➔ W razie awarii lub nieprawidłowego działania urządzenie należy wyłączyć.
- ➔ Urządzenie należy instalować w pomieszczeniach z zabezpieczeniem przeciwpożarowym i wyposażonych we wszelkie wymagane elementy, takie jak zasilanie.
- ➔ Urządzenie należy przechowywać w pomieszczeniach pozbawionych wilgoci, nie mogą być one wystawione na szkodliwe działanie czynników atmosferycznych, należy unikać zabrudzenia.
- ➔ W celu ułatwienia ewentualnych interwencji przez personel techniczny, nie należy umieszczać urządzeń wewnątrz zamkniętych i ciasnych przestrzeni.

INFORMACJE DODATKOWE



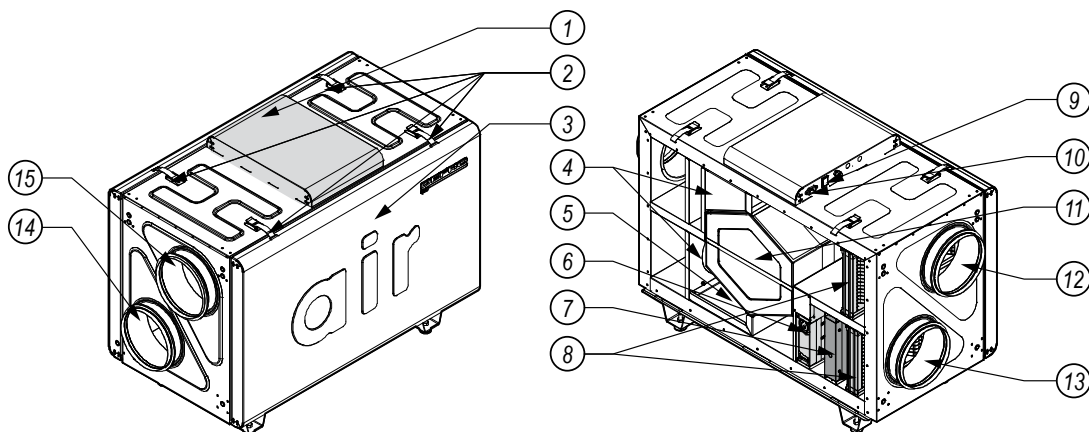
- ➔ W razie jakichkolwiek trudności należy zwrócić się do punktu sprzedaży lub wykwalifikowanego personelu autoryzowanego przez firmę DEFRO, a w razie konieczności naprawy należy zażądać oryginalnych części zamiennych.
- ➔ Należy starannie przechowywać niniejszą instrukcję, ponieważ powinna ona być dostępna przez cały okres eksploatacji urządzenia. W przypadku sprzedaży urządzenia lub odstąpienia go innemu użytkownikowi należy zawsze upewnić się, czy do produktu załączono instrukcję.
- ➔ W razie jej zagubienia należy wnioskować o nową kopię w autoryzowanym punkcie sprzedaży lub w firmie DEFRO.

3. PRZEZNACZENIE

Rekuperator DRX jest urządzeniem przeznaczonym do pracy w instalacjach wentylacyjnych. Jego głównym zadaniem jest prawidłowa praca systemu wentylacji oraz odzyskiwanie znacznej części energii cieplnej z przepływającego powietrza. Zainstalowane filtry służą także oczyszczaniu powietrza poprzez zmniejszenie koncentracji pyłu.

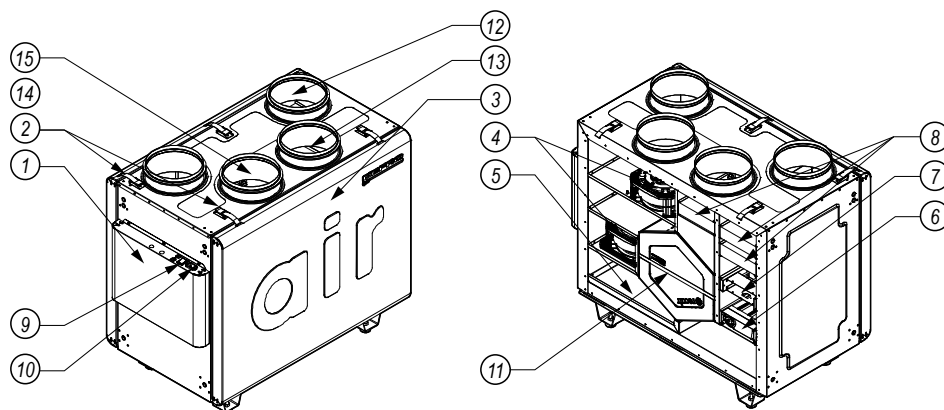
4. CHARAKTERYSTYKA TECHNICZNA

4.1. BUDOWA



Rysunek 1. Budowa rekuperatora DRX w wersji H.

1 – obudowa układu automatyki, 2 – zapięcia klap rewizyjnych, 3 – kłapa rewizyjna, 4 – wentylatory, 5 – tacka ociekowa, 6 – by-pass, 7 – nagrzewnica wstępna, 8 – filtry, 9 – włącznik zasilania, 10 – gniazdo zasilania 230 V, 11 – wymiennik krzyżowo-przeciwprądowy lub entalpiczny (wersja E), 12 – wejście powietrza usuwanego z pomieszczeń (wywiew), 13 – wejście nawiewanego powietrza (czerpnia), 14 – wyjście powietrza usuwanego (wyrzutnia), 15 – wyjście nawiewanego powietrza (nawiew).

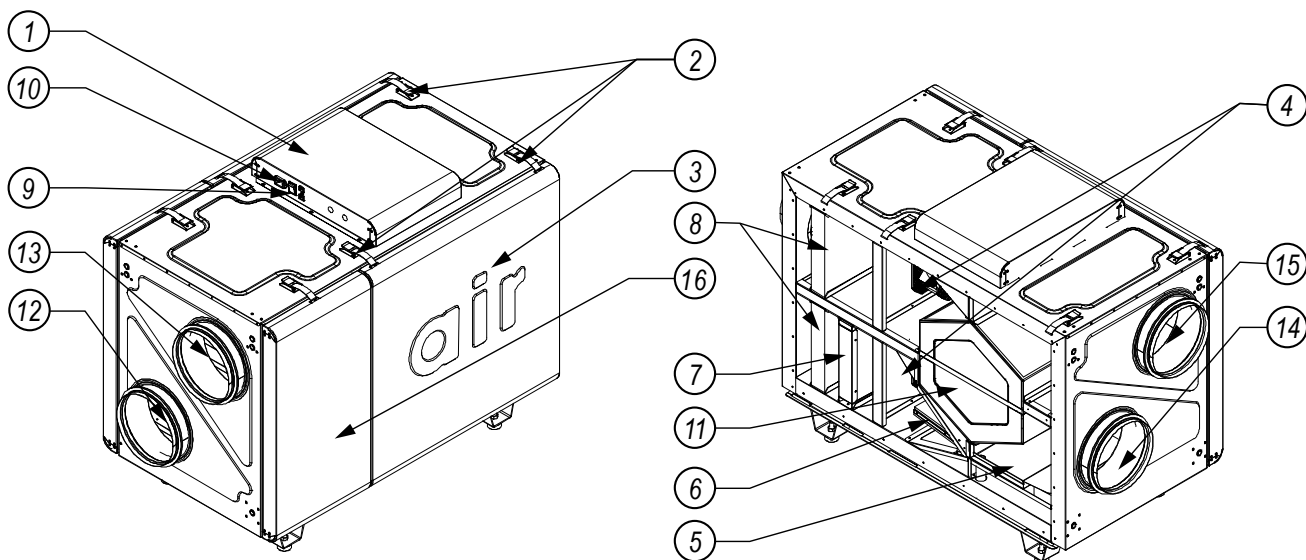


Rysunek 2. Budowa rekuperatora DRX w wersji V.

1 – obudowa układu automatyki, 2 – zapięcia klap rewizyjnych, 3 – kłapy rewizyjne, 4 – wentylatory, 5 – tacka ociekowa, 6 – by-pass, 7 – nagrzewnica wstępna, 8 – filtry, 9 – włącznik zasilania, 10 – gniazdo zasilania 230 V, 11 – wymiennik krzyżowo-przeciwprądowy lub entalpiczny (wersja E), 12 – wejście powietrza nawiewanego (czerpnia), 13 – wejście powietrza usuwanego z pomieszczeń (wywiew), 14 – wyjście powietrza usuwanego (wyrzutnia), 15 – wyjście nawiewanego powietrza (nawiew).

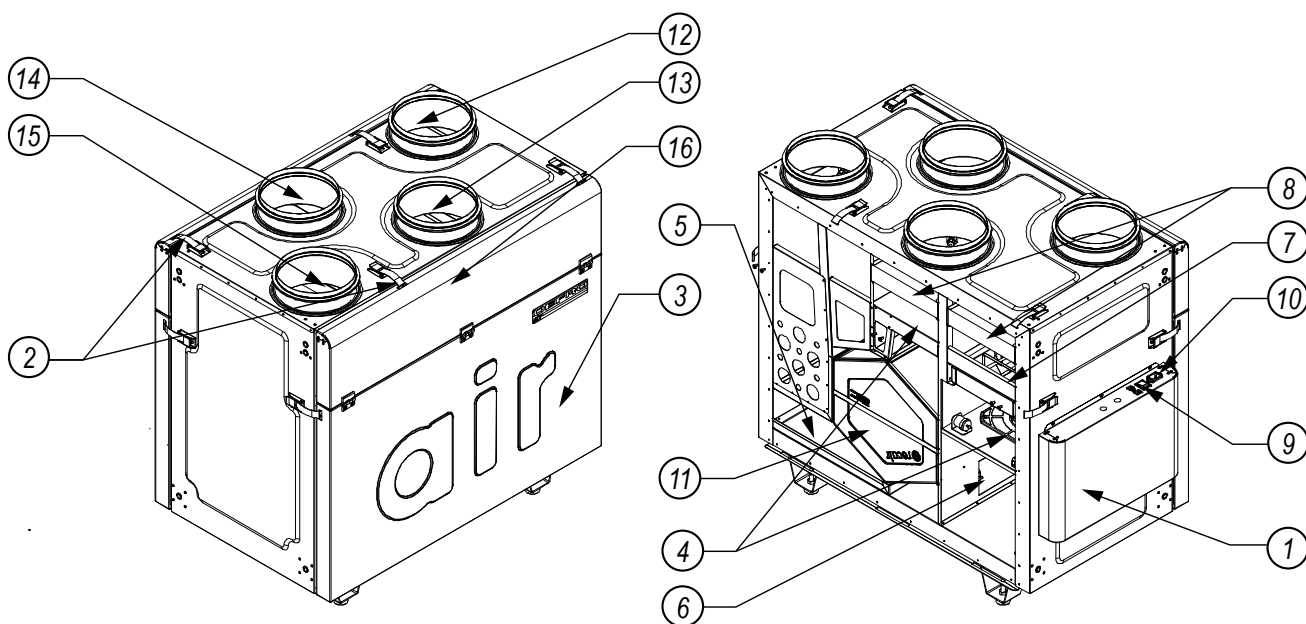
Powietrze usuwane z pomieszczenia przechodzi przez filtr i kierowane jest do wymiennika ciepła. Jednocześnie zewnętrzne powietrze także po przejściu przez filtr przechodzi przez wymiennik odbierając energię cieplną powietrza usuwanego. W sytuacji bardzo niskiej temperatury świeżego powietrza może ono zostać podgrzane przez nagrzewnicę wstępną. Przepływ powietrza wymuszany jest przez dwa wentylatory. Powstające skropliny w trakcie wymiany ciepła zbierane są na tacke ociekowej, z której są usuwane przez króciec w dnie do kanalizacji.

Rekuperator wyposażony jest w układ obejścia (by-pass), dzięki któremu rekuperator w odpowiednich warunkach temperaturowych może pracować bez odzysku ciepła. Pracą wentylatorów, nagrzewnicy i pozostałych elementów wykonawczych steruje elektroniczny kontroler umieszczony w skrzynce elektrycznej na obudowie.



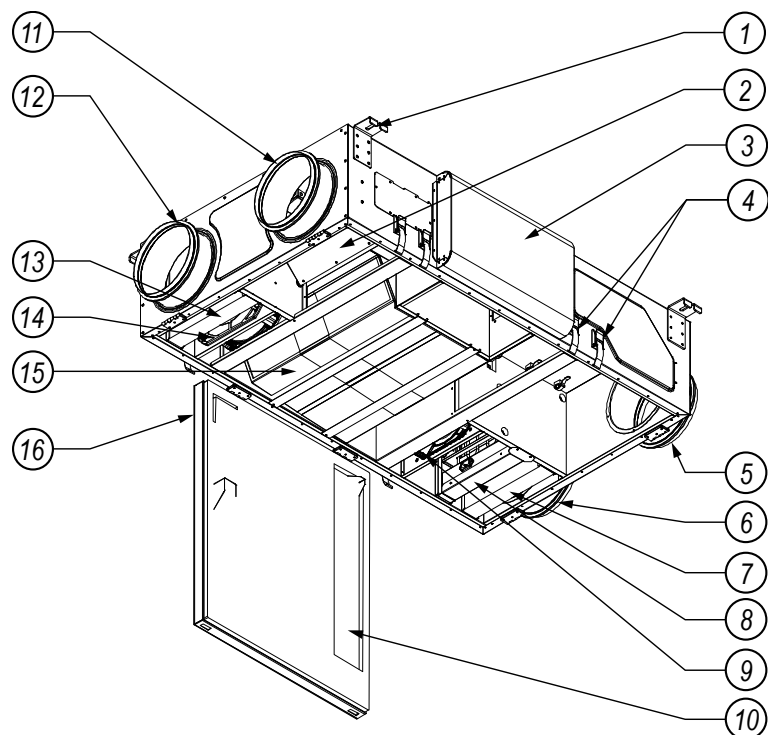
Rysunek 3. Budowa rekuperatora DRX PLUS H.

1 – obudowa układu automatyki, 2 – zapięcia klap rewizyjnych, 3 – klapy rewizyjne wymiennika, 4 – wentylatory, 5 – tacka ociekowa, 6 – by-pass, 7 – nagrzewnica wstępna, 8 – filtry, 9 – włącznik zasilania, 10 – gniazdo zasilania 230 V, 11 – wymiennik krzyżowo-przeciwprądowy lub entalpiczny (wersja E), 12 – wejście powietrza nawiewanego(czerpnia), 13 – wejście powietrza usuwanego z pomieszczeń (wywiew), 14 – wyjście powietrza usuwanego (wyrzutnia), 15 – wyjście nawiewanego powietrza (nawiew), 16 – klapy rewizyjne filtrów.



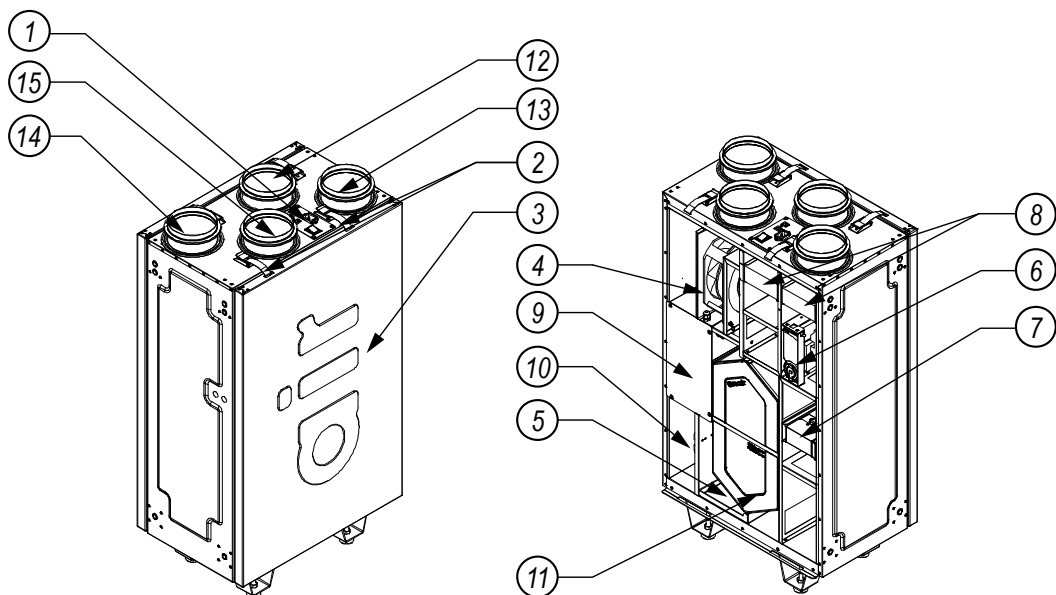
Rysunek 4. Budowa rekuperatora DRX PLUS V.

1 – obudowa układu automatyki, 2 – zapięcia klap rewizyjnych, 3 – klapy rewizyjne wymiennika, 4 – wentylatory, 5 – tacka ociekowa, 6 – by-pass, 7 – nagrzewnica wstępna, 8 – filtry, 9 – włącznik zasilania, 10 – gniazdo zasilania 230 V, 11 – wymiennik krzyżowo-przeciwprądowy lub entalpiczny (wersja E), 12 – wejście powietrza nawiewanego(czerpnia), 13 – wejście powietrza usuwanego z pomieszczeń (wywiew), 14 – wyjście nawiewanego powietrza (nawiew), 15 – wyjście powietrza usuwanego (wyrzutnia), 16 – klapy rewizyjne filtrów.



Rysunek 5. Budowa rekuperatora DRX w wersji F.

1 – konsole montażowe, 2 – kłapa by-passu, 3 - obudowa układu automatyki, 4 - zapięcia kłapy rewizyjnej, 5 – wyjście powietrza usuwanego (wyrzutnia), 6 – wejście nawiewanego powietrza (czerpnia), 7 – filtr, 8 – nagrzewnica, 9 – wentylator nawiewu, 10 – tacka ociekowa, 11 – wyjście nawiewanego powietrza (nawiew), 12 – wejście powietrza usuwanego z pomieszczeń (wywiew), 13 - filtr, 14 – wentylator wywiewu, 15 – wymiennik krzyżowo-przeciwprądowy, 16 – kłapa rewizyjna.



Rysunek 6. Budowa rekuperatora DRX VS.

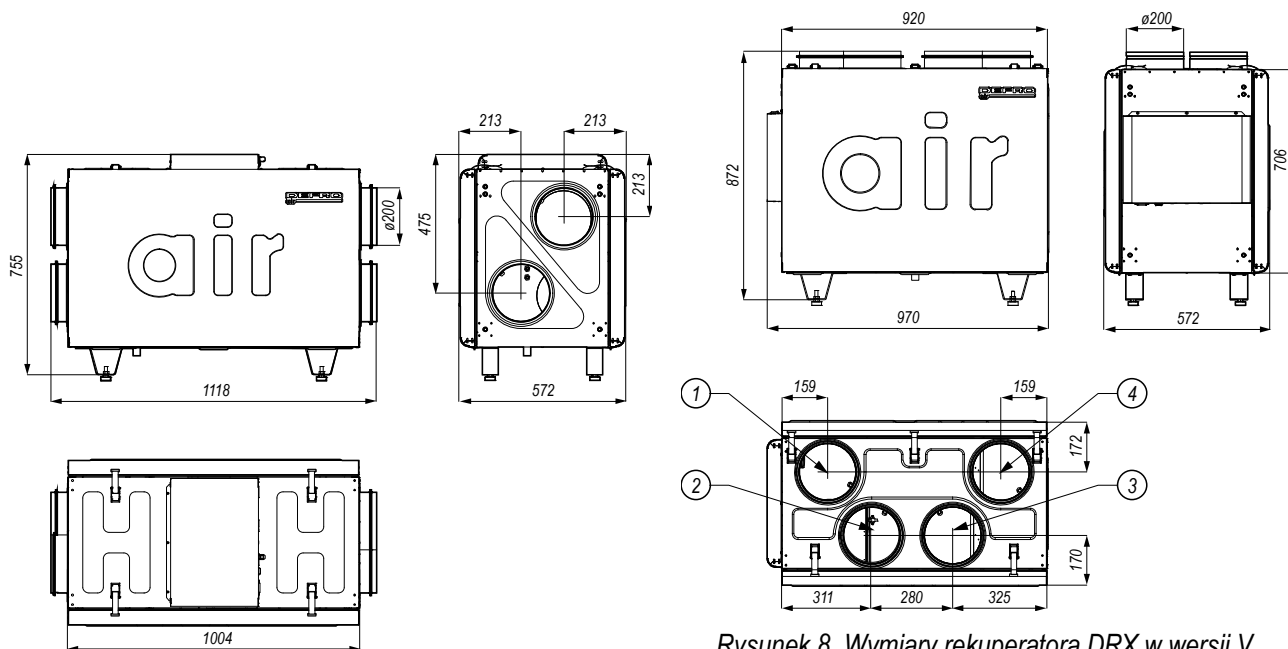
1 – panel z gniazdem zasilającym i włącznikiem, 2 – zapięcia kłap rewizyjnych, 3 – kłapa rewizyjna, 4 – wentylator nawiewu, 5 – tacka ociekowa, 6 – by-pass, 7 – nagrzewnica, 8 – filtry, 9 – skrzynka sterownika, 10 – wentylator wywiewu, 11 – wymiennik krzyżowo-przeciwprądowy, 12 – wejście powietrza usuwanego z pomieszczeń (wywiew), 13 – wejście nawiewanego powietrza (czerpnia), 14 – wyjście powietrza usuwanego (wyrzutnia), 15 – wyjście nawiewanego powietrza (nawiew).
14 – wyjście powietrza usuwanego (wyrzutnia), 15 – wyjście nawiewanego powietrza (nawiew).

4.2. DANE TECHNICZNE



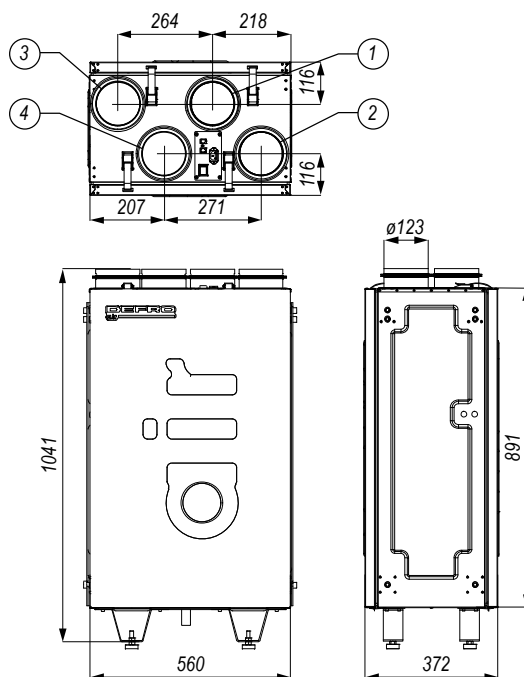
Należy bezwzględnie przestrzegać zaleceń instrukcji obsługi sterownika i wentylatora.

4.2.1. WERSJA PODSTAWOWA DRX V I DRX H



Rysunek 7. Wymiary rekuperatora DRX w wersji H.

Rysunek 8. Wymiary rekuperatora DRX w wersji V.
Oznaczenia: 1 – wyrzutnia, 2 – nawiew, 3 – wywiew, 4 –
czerpnia.



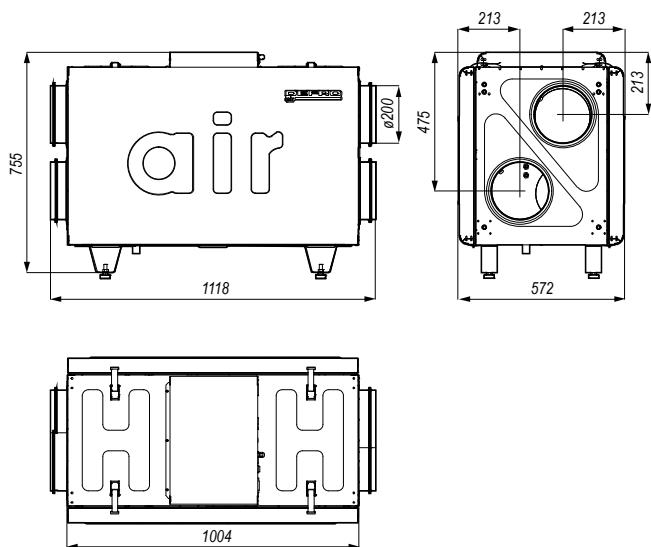
Rysunek 9. Wymiary rekuperatora DRX w wersji VS. Oznaczenia: 1 – wywiew, 2 – czerpnia, 3 – wyrzutnia, 4 – nawiew.

Tabela 1. Dane techniczne rekuperatorów DRX V i DRX H.

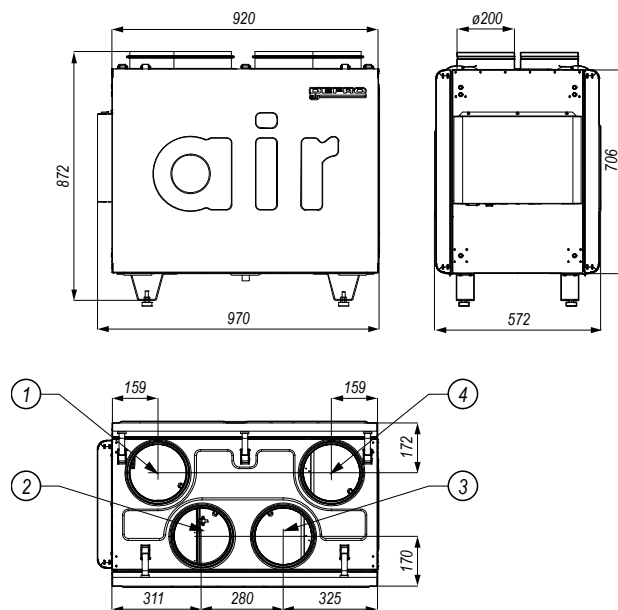
| Parametr | j.m. | DRX i DRX E | | | |
|---|-------------------|---|--------------------------------|----------------|----------------|
| | | 250 V S | 300 H 300 V | 400 H 400 V | 500 H 500 V |
| Wydatek powietrza | m ³ /h | 200 | 350 | 450 | 550 |
| Spręż dyspozycyjny | Pa | do 150 | do 200 | | |
| Pobór mocy wentylatorów ¹ | W | 166 | 166 | 338 | 338 |
| Moc nagrzewnicy | W | 500 | 1500 | 1500 | 1500 |
| Znamionowe napięcie zasilania i częstotliwość | AC | 230 V/50 Hz | | | |
| Typ bezpiecznika | | WTA 5X20 250V F-10A | | | |
| Poziom mocy akustycznej | dB(A) | 41 | 41 | 45 | 47 |
| Waga | kg | 48 - V | 65 - wersja H 69 - wersja V | | |
| Wymiennik | | krzyżowo-przeciwprądowy – wersja DRX entalpiczny – wariant DRX E | | | |
| Klasa zastosowanych filtrów | | ISO Coarse ≤ 50 % | | | |
| Stopień ochrony | | IP 40 | | | |
| Klasa izolacji urządzenia | | I | | | |
| Zakres temperatury pracy | °C | 5-45 | | | |
| Średnica przewodów wentylacyjnych | mm | 125 | 200 | | |
| Zakres regulacji stopek | mm | 20-38 | | | |

¹⁾ Moc przy maksymalnym obciążeniu wentylatorów.

4.2.2. WERSJA DRX OPTI H I DRX OPTI V



Rysunek 10. Wymiary rekuperatora DRX OPTI w wersji H.



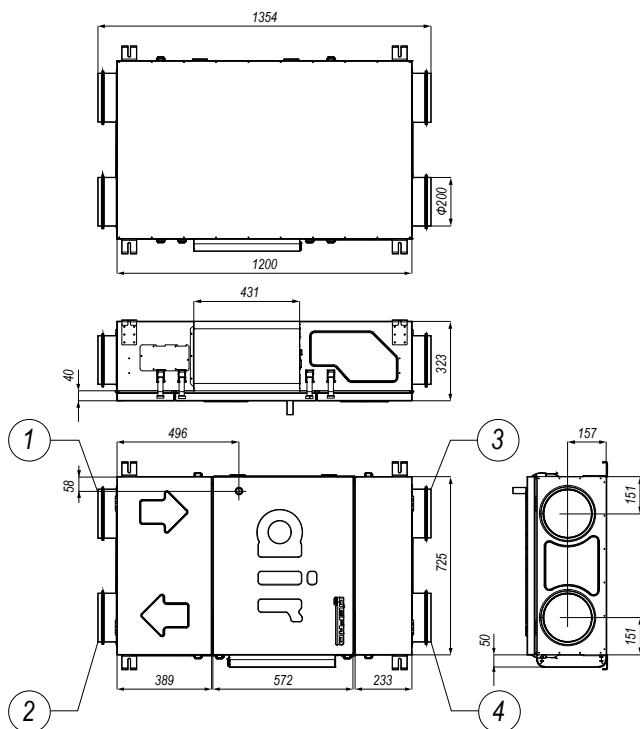
Rysunek 11. Wymiary rekuperatora DRX OPTI w wersji V.

Tabela 2. Dane techniczne rekuperatorów DRX OPTI.

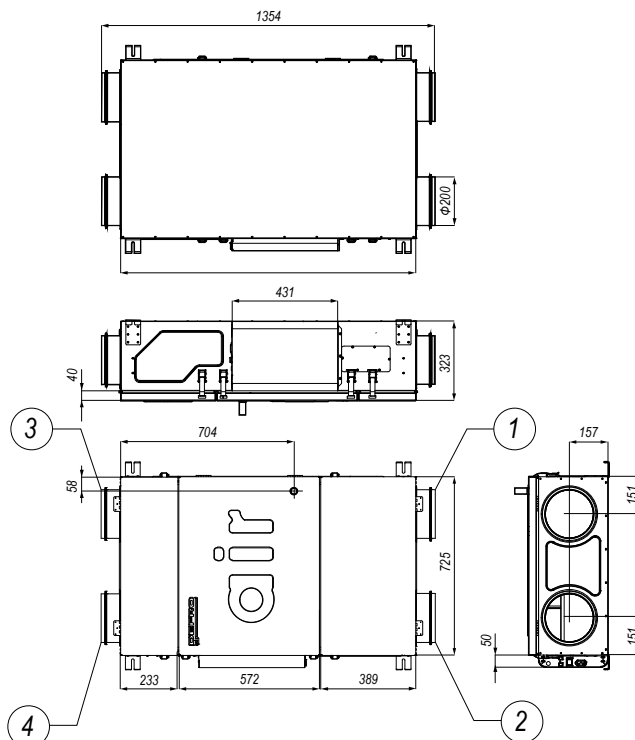
| Parametr | j.m. | DRX OPTI | | | |
|---|-------------------|----------------------|--------------------------------|----------------|----------------|
| | | 250 VS | 300 H 300 V | 400 H 400 V | 500 H 500 V |
| Wydatek powietrza | m ³ /h | 200 | 350 | 450 | 550 |
| Spręż dyspozycyjny | Pa | do 150 | do 200 | | |
| Pobór mocy wentylatorów ¹⁾ | W | 166 | 166 | 338 | 338 |
| Moc nagrzewnicy | W | 500 | 500 | 500 | 500 |
| Znamionowe napięcie zasilania i częstotliwość | AC | 230 V/50 Hz | | | |
| Typ bezpiecznika | | WTA 5X20 250V F-6,3A | | | |
| Poziom mocy akustycznej | dB(A) | 41 | 41 | 45 | 47 |
| Waga | kg | 48 | 60 - wersja H 64 - wersja V | | |
| Klasa zastosowanych filtrów | | ISO Coarse ≤ 50 % | | | |
| Stopień ochrony | | IP 40 | | | |
| Klasa izolacji urządzenia | | I | | | |
| Zakres temperatury pracy | °C | 5-45 | | | |
| Średnica przewodów wentylacyjnych | mm | 125 | 200 | | |
| Zakres regulacji stopek | mm | 20-38 | | | |

¹⁾ Moc przy maksymalnym obciążeniu wentylatorów.

4.2.3. WERSJA DRX F



Rysunek 12. Wymiary rekuperatora DRX F i DRX F OPTI.
Oznaczenia: 1 – czerpnia, 2 – wyrzutnia, 3 – wywiew, 4 – nawiew.



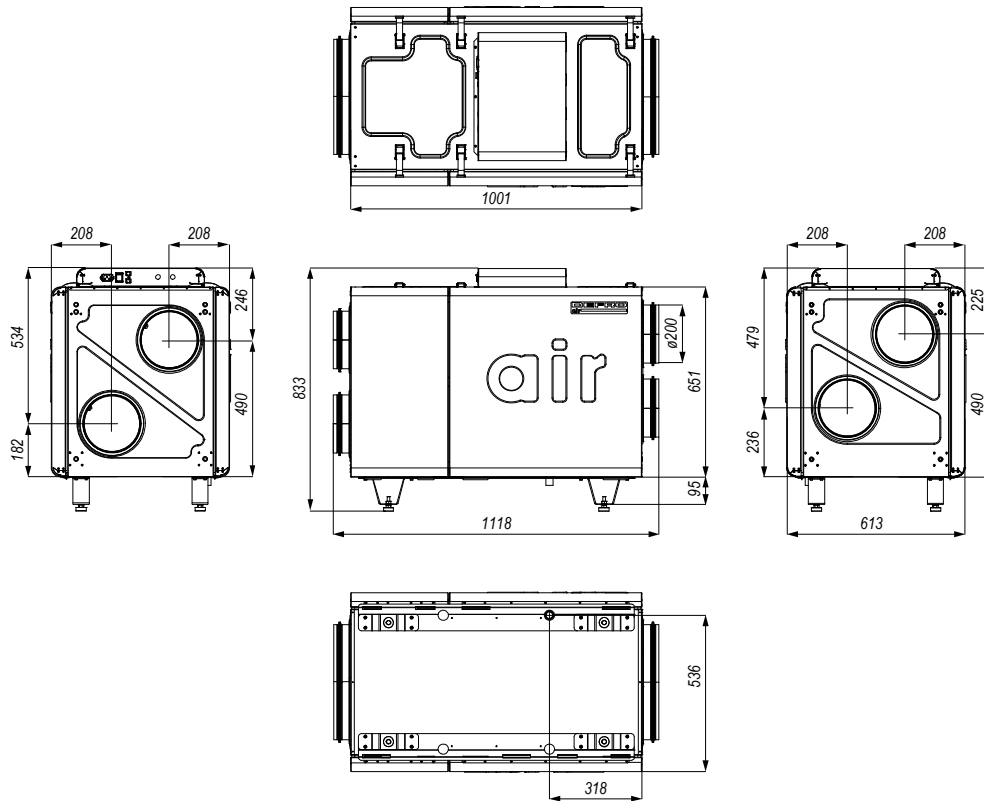
Rysunek 13. Wymiary rekuperatora DRX F i DRX F OPTI w wersji L.
Oznaczenia: 1 – czerpnia, 2 – wyrzutnia, 3 – wywiew, 4 – nawiew.

Tabela 3. Dane techniczne rekuperatorów DRX F.

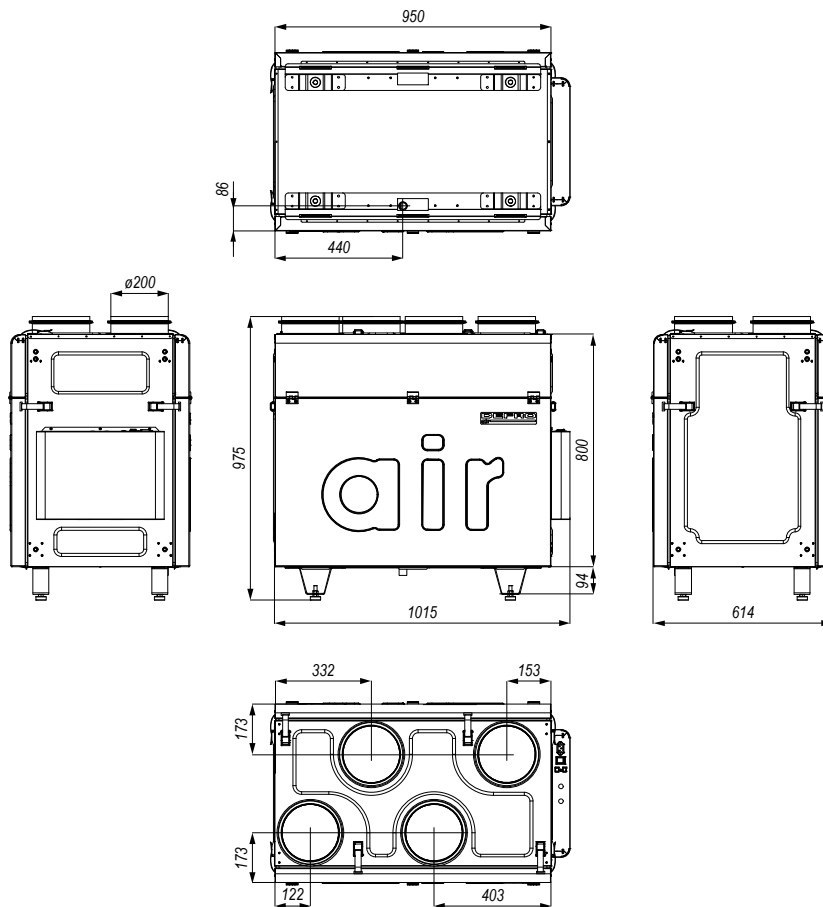
| Parametr | j.m. | DRX F i DRX F L | | DRX OPTI F i DRX OPTI F L | |
|---|-------------------|------------------------|-----|---------------------------|-----|
| | | 350 | 450 | 350 | 450 |
| Wydatek powietrza | m ³ /h | 350 | 450 | 350 | 450 |
| Spręż dyspozycyjny | Pa | 0-200 | | | |
| Pobór mocy wentylatorów ¹ | W | 230 | 338 | 230 | 338 |
| Moc nagrzewnicy | W | 1200 | | 500 | |
| Znamionowe napięcie zasilania i częstotliwość | AC | 230 V/50 Hz | | | |
| Typ bezpiecznika | | WTA 5X20 250V F-10A | | WTA 5X20 250V F-6,3A | |
| Poziom mocy akustycznej | dB(A) | 45 | | | |
| Waga | kg | 57 | | 57 | |
| Klasa zastosowanych filtrów | | ISO Coarse \leq 50 % | | | |
| Stopień ochrony | | IP 40 | | | |
| Klasa izolacji urządzenia | | I | | | |
| Zakres temperatury pracy | °C | 5-45 | | | |
| Średnica przewodów wentylacyjnych | mm | 200 mm | | | |

¹⁾ Moc przy maksymalnym obciążeniu wentylatorów.

4.2.4. WERSJA DRX PLUS



Rysunek 14. Wymiary rekuperatora DRX H PLUS.



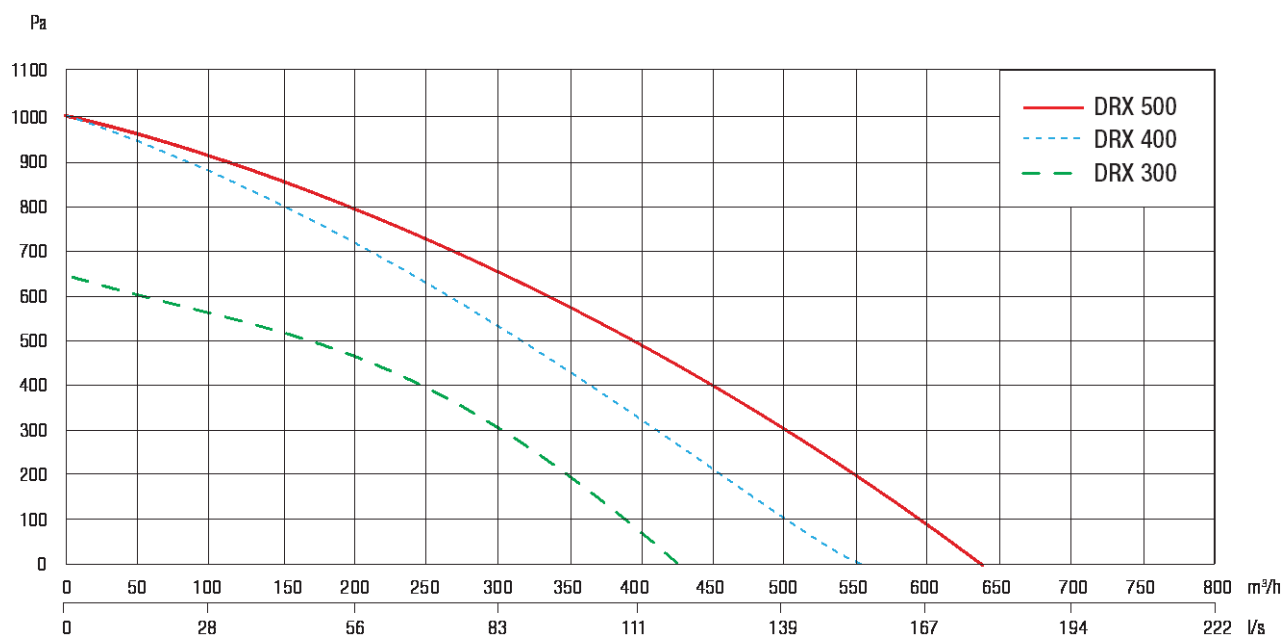
Rysunek 15. Wymiary rekuperatora DRX V PLUS.

Tabela 4. Dane techniczne rekuperatorów DRX V PLUS i DRX H PLUS.

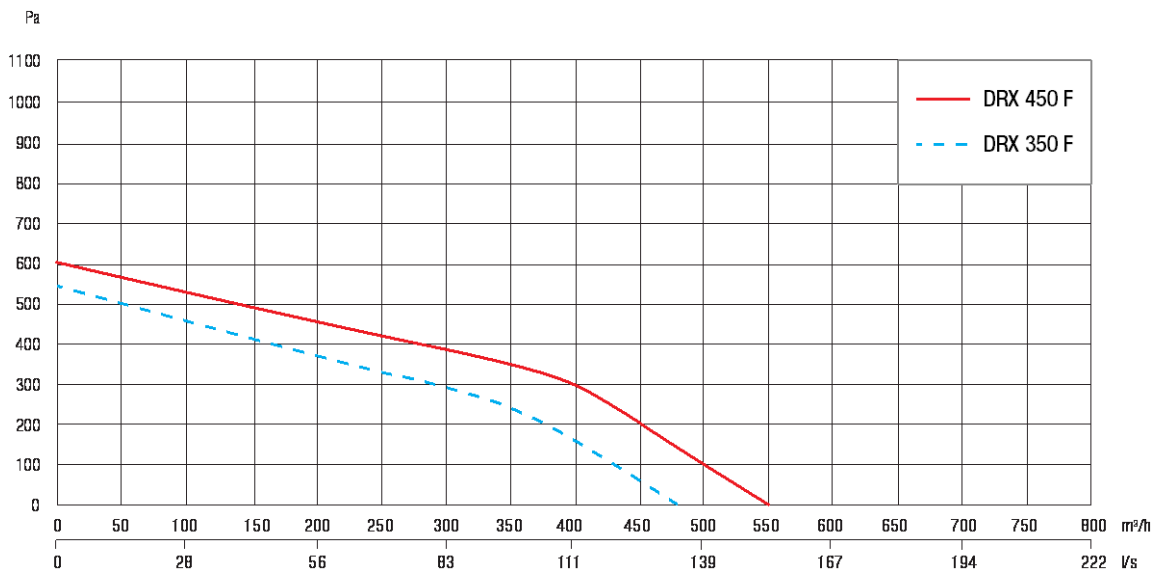
| Parametr | j.m. | DRX PLUS i DRX PLUS E | | | |
|---|-------------------|---|------------------|----------------|----------------|
| | | 300 H 300 V | 400 H 400 V | 500 H 500 V | 600 H 600 V |
| Wydatek powietrza | m ³ /h | 300 | 400 | 500 | 600 |
| Spręż dyspozycyjny | Pa | do 200 | | | |
| Pobór mocy wentylatorów ¹ | W | 166 | 338 | 338 | 338 |
| Moc nagrzewnicy | W | 1500 | 1500 | 1500 | 1500 |
| Znamionowe napięcie zasilania i częstotliwość | AC | 230 V/50 Hz | | | |
| Typ bezpiecznika | | WTA 5X20 250V F-10A | | | |
| Poziom mocy akustycznej | dB(A) | 41 | 45 | 47 | 49 |
| Waga | kg | 86 - V 79 - H | 87 - V 80 - H | | |
| Wymiennik | | krzyżowo-przeciwprądowy – wersja DRX PLUS entalpiczny – wariant DRX PLUS E | | | |
| Klasa zastosowanych filtrów | | ISO Coarse ≤ 50 % | | | |
| Stopień ochrony | | IP 40 | | | |
| Klasa izolacji urządzenia | | I | | | |
| Zakres temperatury pracy | °C | 5-45 | | | |
| Średnica przewodów wentylacyjnych | mm | 200 | | | |
| Zakres regulacji stopek | mm | 20-38 | | | |

¹Moc przy maksymalnym obciążeniu wentylatorów.

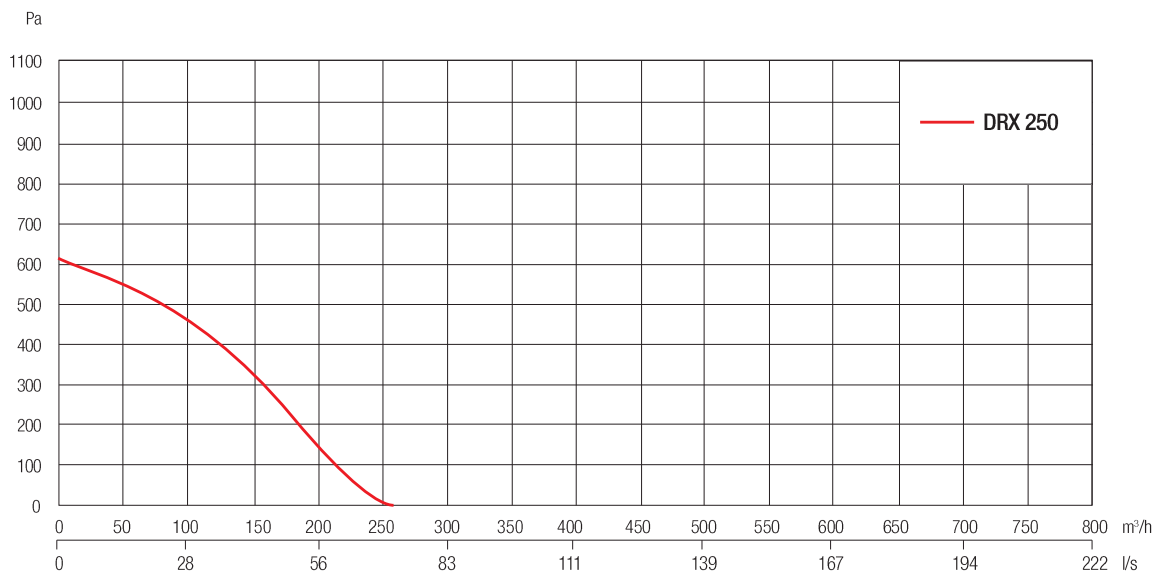
4.2.5. WYKRESY WYDAJNOŚCI



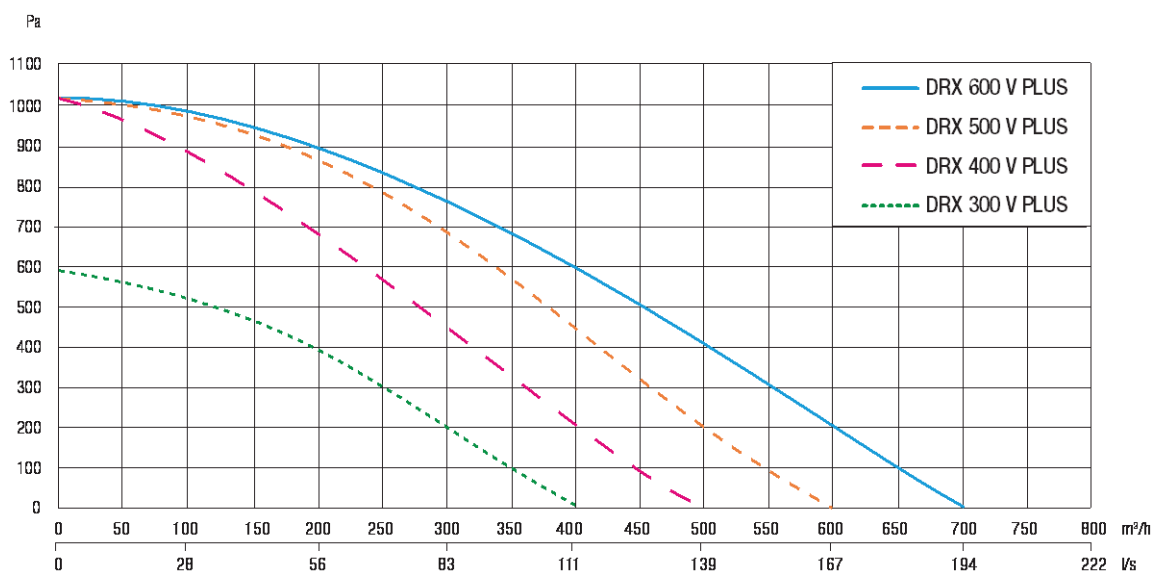
Rysunek 16. Wykres wydajności rekuperatorów DRX 300, 400 i 500 w wersji H i V.



Rysunek 17. Wykres wydajności rekuperatorów DRX 350 F i DRX 450 F.



Rysunek 18. Wykres wydajności rekuperatora DRX 250.



Rysunek 19. Wykres wydajności rekuperatorów DRX V PLUS.

4.3. WYPOSAŻENIE

Rekuperator dostarczany jest w stanie zmontowanym na palecie w opakowaniu z kartonu. W zakres dostawy mogą wchodzić dodatkowe elementy i podzespoły, zgodnie z zamówieniem użytkownika. Elementy stanowiące standardowe wyposażenie wyszczególnione są w tabeli 5.


Tabela 5. Wyposażenie rekuperatora DRX.


| Standardowe wyposażenie urządzenia | j.m. | ilość |
|---|------|-------|
| Instrukcja obsługi rekuperatora | szt. | 1 |
| Instrukcja obsługi i karta gwarancyjna sterownika elektronicznego | szt. | 1 |
| Sterownik elektroniczny | szt. | 1 |
| Uchwyt ścienny | kpl. | 1 |

Wszystkie informacje dotyczące sterowania rekuperatorami serii DRX znajdują się w instrukcji sterownika elektronicznego ST-340 firmy TECH.

4.4. CZĘŚCI ZAMIENNE

W celu uzyskania informacji na temat dostępności części zamiennych do rekuperatora lub zapytania o możliwość serwisu urządzenia, prosimy o kontakt z Centrum Serwisowym DEFRO lub Autoryzowanym Serwisem DEFRO.

 DEFRO R. Dziubeła sp. k.
Centrum Serwisowe
Ruda Strawczyńska 103a
26-067 Strawczyn

 serwis@defro.pl

5. TRANSPORT

Rekuperatory można transportować za pomocą podnośnika widłowego lub dźwigu w normalnej pozycji unikając przekręcania. Należy zachować ostrożność by nie uszkodzić powierzchni bocznych lub wystających elementów.

Rekuperator można przechowywać do czasu montażu w oryginalnym opakowaniu w pozbawionym wilgoci, suchych miejscu, w temperaturze od -25 °C do 50 °C.

6. MONTAŻ

Montaż oraz rozruch powinien wykonać wykwalifikowany instalator zgodnie z aktualnie obowiązującymi przepisami. Postanowienia krajowe i lokalne powinny być spełnione!

6.1. MIEJSCE MONTAŻU

Miejsce montażu rekuperatora może być pomieszczenie gospodarcze, kotłownia, garaż lub inne pomieszczenie specjalnie do tego przygotowane. Pomieszczenie instalacji rekuperatora musi spełniać kilka warunków:

- ➔ temperatura nie może spadać poniżej 5 °C,
- ➔ pomieszczenie musi być wolne od zapylenia.

W otoczeniu roboczym musi znajdować się źródło zasilania energii elektrycznej oraz dostęp do instalacji kanalizacyjnej. Miejscem montażu może być ściana, strop, podest, które będą miały odpowiednią wytrzymałość na utrzymanie wagi rekuperatora, przestrzeń na dostęp do urządzenia. Sposób zamontowania musi gwarantować równomierne podparcie rekuperatora.

Przy wyborze pomieszczenia instalacji centrali wentylacyjnej należy kierować się także poziomem wilgotności względnej powietrza, aby uniknąć skraplania się pary wodnej na obudowie. W pomieszczeniu, w którym zainstalowany jest rekuperator należy zapewnić temperaturę powietrza w zakresie od 0°C do +45 °C oraz wilgotność względna powietrza na poziomie, przy którym nie nastąpi kondensacja na powierzchni obudowy. W przeciwnym wypadku na powierzchni obudowy może pojawić się warstwa kondensatu.

Należy także zachować minimalną odległość ok. 40 cm między obudową układu sterowania a ścianą, w celu zapewnienia swobodnego dostępu w trakcie prac konserwacyjno-serwisowych.



Sposób zamocowania rekuperatora musi być zgodny z aktualnymi przepisami prawa budowlanego kraju instalacji.

6.2. MONTAŻ

W celu zamontowania rekuperatora należy wykonać kolejne kroki:

- ➔ przygotować miejsce montażu, wykonać odpowiednią konstrukcję, instalację kanalizacyjną, instalację elektryczną,
- ➔ rozpakować urządzenie,
- ➔ umieścić rekuperator w miejscu montażu,
- ➔ wyrównać w poziomie i pionie,
- ➔ podłączyć króciec odprowadzenia skroplin z instalacją kanalizacyjną za pomocą syfonu,
- ➔ zainstalować panel sterujący,
- ➔ podłączyć urządzenie do sieci energetycznej.

6.3. WARIANTY ZAMOCOWANIA

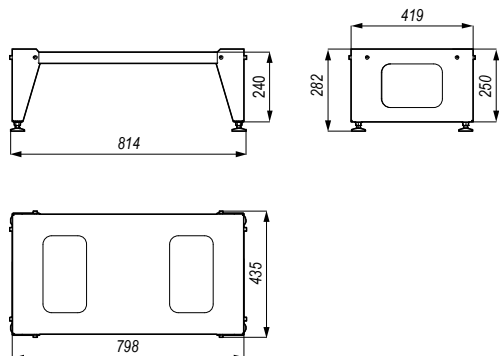
Rekuperatory DRX w wersji H i V mogą być zamontowane:

- ➔ na stojaku,
- ➔ na ścianie,
- ➔ do sufitu.

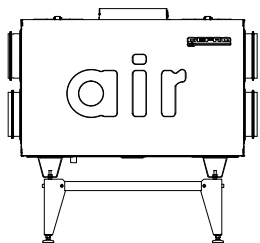
Rekuperatory w wersji F przeznaczone są wyłącznie do zamontowania na suficie i są wyposażone fabrycznie w konsole montażowe. Sposób montażu wersji F jest identyczny jak dla wersji H, z tą różnicą, że nie jest wymagane zachowanie minimalnej odległości do sufitu.

6.3.1. STOJAK

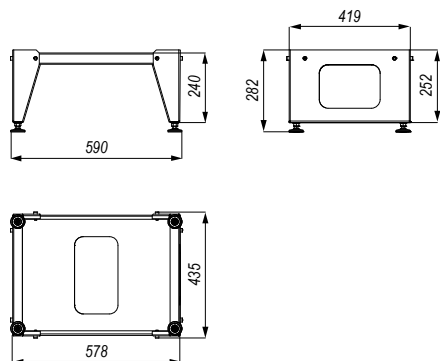
W tej wersji montażu rekuperator należy ustawić na stojaku, tak jak to przedstawiono na rysunku 21. Stojak wyposażony jest w blokady uniemożliwiające zsuniecie się rekuperatora oraz regulowane nóżki. Po ustawieniu na stojaku urządzenie należy wypoziomować przy pomocy regulowanych nóżek.



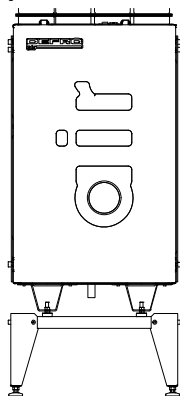
Rysunek 20. Wymiary stojaka przeznaczonego dla rekuperatorów DRX wersji H.



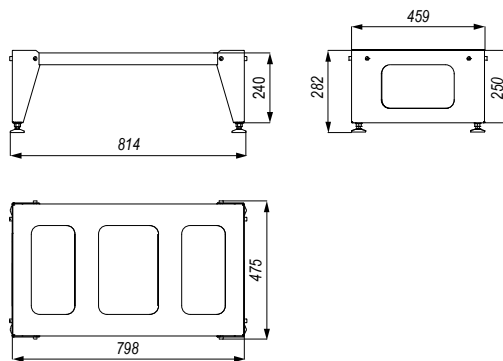
Rysunek 21. Rekuperator DRX H na stojaku



Rysunek 22. Wymiary stojaka przeznaczonego dla rekuperatorów DRX wersji VS.



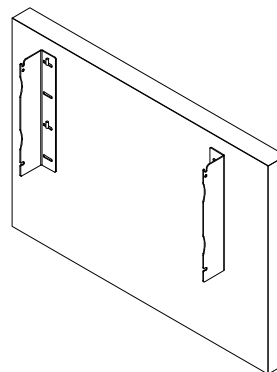
Rysunek 23. Rekuperator DRX VS na stojaku.



Rysunek 24. Wymiary stojaka przeznaczonego dla rekuperatorów DRX wersji PLUS.

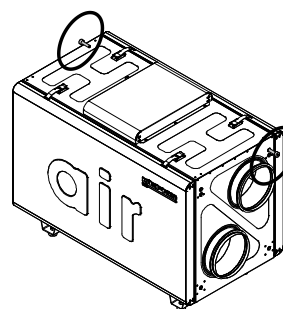
6.3.2. MONTAŻ DO ŚCIANY

Zamontować dobrane do posiadanej wersji rekuperatora (H lub V) zawieszki na ścianie w odpowiedniej odległości i wysokości kierując się wymiarami danego urządzenia na rysunkach z rozdziału 4.2. Zachować poziom.

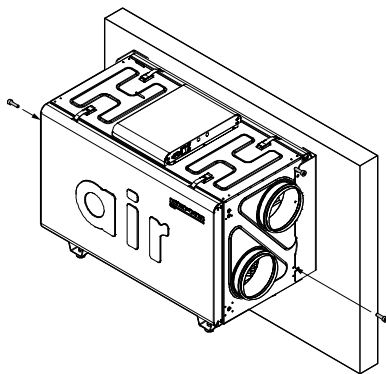


Rysunek 25. Widok zamontowanych zawieszek na ścianie.

Wkręcić dwie górne śruby po obu bokach korpusu rekuperatora. Nie dokręcać do końca, pozostawić około 10 mm luzu.



Rysunek 26. Miejsce zamontowania górnych śrub.

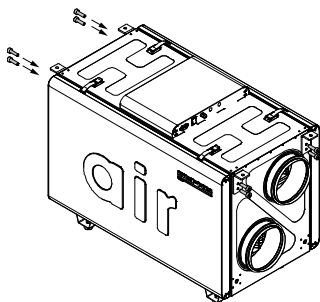


Rysunek 27. Miejsce zamontowania pozostałych śrub mocujących rekuperator do zawieszek ściennych.

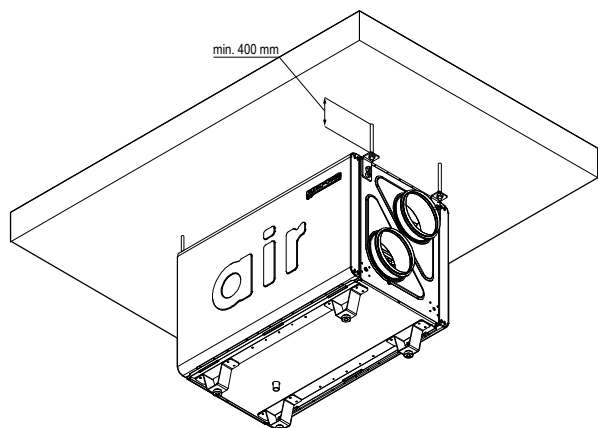
Zawiesić rekuperator na obu górnych śrubach. Wypoziomować urządzenie, a następnie dokręcić obie górne śruby i wkręcić pozostałe mocujące rekuperator do zawieszek.

6.3.3. MONTAŻ DO SUFITU

Dokręcić do rekuperatora cztery zawieszki do sufitu. Zamontować w suficie śruby kotwiące, tak aby wystawały na długość około 350 mm. W miarę potrzeb zagwarantować większą odległość, aby możliwa była obsługa konserwacyjna. Zamontować rekuperator przeprowadzając śruby kotwiące przez otwory w zawieszkach, przed dokręceniem nakrętek wypoziomować rekuperator.



Rysunek 28. Montaż zawieszek sufitowych w rekuperatorach DRX H i V.



Rysunek 29. Widok rekuperatora DRX H i V zamocowanego do sufitu.

W przypadku wersji F rekuperator można zamontować bezpośrednio do sufitu, bez potrzeby zachowania mini-

malnej przestrzeni między obudową a sufitem. Rekuperator w tej wersji jest już fabrycznie zaopatrzony w konsole montażowe.

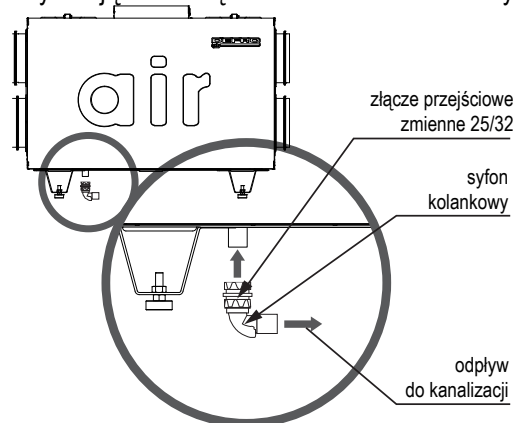
6.4. PODŁĄCZENIE REKUPERATORA DO INSTALACJI WENTYLACYJNEJ

Rekuperator należy podłączyć izolowanymi przewodami wentylacyjnymi o wymiarach dopasowanych do króćców urządzenia. Odpowiednie przewody instalacji należy podłączyć do króćców zgodnie z ich oznaczeniami na rysunkach 1-4 i opisem na urządzeniu.

6.5. ODPROWADZANIE SKROPLIN

W podstawie rekuperatora znajduje się króciec o średnicy 25 mm (Φ 1") do odprowadzania skroplin z tacki ociekowej. Należy do niego zamontować syfon wraz z przewodem odprowadzającym skropliny do kanalizacji zgodnie z rysunkiem 30.

Po zamontowaniu należy przeprowadzić próbę szczelności wylewając na tackę ociekowa około 1 litra wody.



Rysunek 30. Montaż syfonu odprowadzającego skropliny z rekuperatora w wersji H i V.

6.6. POŁĄCZENIE Z INSTALACJĄ ELEKTRYCZNĄ

Instalacja elektryczna rekuperatora DRX przeznaczona jest do zasilania napięciem elektrycznym sieciowym 230 V/50 Hz. Pomieszczenie, w którym zainstalowany jest rekuperator, powinno być wyposażone w instalację elektryczną 230 V/50 Hz wykonaną w układzie TN-C lub TN-S (z przewodem ochronnym lub ochronno-neutralnym) zgodnie z obowiązującymi w tym zakresie przepisami. Instalacja elektryczna (bez względu na rodzaj wykonanej instalacji) powinna być zakończona gniazdem wtykowym wyposażonym w styk ochronny. Gniazdo wtykowe powinno być w bezpiecznej odległości od źródeł emisji ciepłej.



Stosowanie gniazda bez podłączonego zacisku ochronnego grozi porażeniem prądem elektrycznym.

Wszelkie przyłączenia sieci elektrycznej mogą być wykonywane jedynie przez elektryka posiadającego stosowane uprawnienia.

Zabrania się użytkownikowi zdejmowania pokryw sterownika elektronicznego lub wentylatorów oraz jakichkolwiek ingerencji lub przeróbek połączeń elektrycznych.

6.7. MONTAŻ PANELU STERUJĄCEGO

Montaż panelu sterującego należy wykonać wg instrukcji sterownika elektronicznego firmy TECH.

Sterownik centrali wentylacyjnej jest skonfigurowany do pracy z wymiennikiem krzyżowo-przeciwprądowym. W przypadku zakupu wersji E z wymiennikiem entalpicznym należy pamiętać, aby sterownik centrali skonfigurować do pracy z tego rodzaju wymiennikiem. Szczegóły znajdują się w instrukcji sterownika firmy TECH.

7. OBSŁUGA I EKSPLOATACJA

7.1. PIERWSZE URUCHOMIENIE

Rozruch urządzenia można przeprowadzić tylko wówczas, gdy jest ono w pełni połączone z poprawnie uzbrojoną i poprawnie pracującą instalacją wentylacyjną. W trakcie pracy rekuperatora wszystkie klapy rewizyjne muszą być zamknięte. Po pierwszym uruchomieniu rekuperator powinien pracować przez 5 godzin, aby w tym czasie sprawdzić czy pracuje on bez zakłóceń, nie występują efekty uboczne (nadmierne drgania, nadmierny hałas, przegrzewanie silnika, zmiany prędkości obrotowej itd.) oraz wyregulować instalację.

Jeśli w czasie rozruchu urządzenie nie pracowało prawidłowo to instalator powinien usunąć przyczyny zakłóceń i ponownie podjąć rozruch.



Rekuperator może zostać przekazany użytkownikowi do eksploatacji tylko po poprawnych zainstalowaniu i wyregulowaniu.

8. POSŁUGIWANIE SIĘ PANELEM STERUJĄCYM

Szczegółowy opis funkcji i sterowania rekuperatorami DRX znajduje się w instrukcji obsługi sterownika ST-340 firmy TECH.

9. EKSPLOATACJA

Rekuperator jest urządzeniem pracy ciągłej. Jego elementy należy poddawać okresowej kontroli i w razie konieczności należy czyścić, co pozwoli na długą, bezawaryjną i bezpieczną pracę. Okresowemu czyszczeniu podlegają:

- obudowa rekuperatora,
- panel sterujący
- anemostaty nawiewne i wywiewne wewnątrz pomieszczeń
- kratki czerpni i wyrzutni powietrza
- kanały wentylacyjne
- wymiennik



Przed wykonywaniem jakichkolwiek czynności konserwacyjnych, w tym czyszczenia, należy rekuperator odłączyć od zasilania.

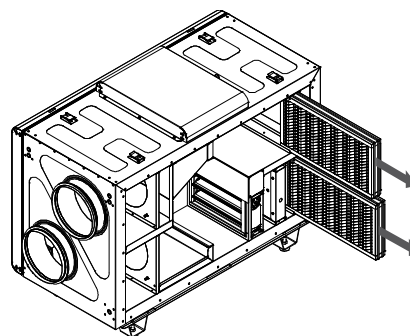
Przed zdjęciem klapy rewizyjnych należy się upewnić, czy urządzenie zostało odłączone od zasilania.

9.1. FILTRY

Nie rzadziej niż co 3 miesiące należy skontrolować stan filtrów i w razie ich zabrudzenia należy je wymienić. Aby utrzymać wysoką jakość świeżego powietrza zaleca się wymianę tych filtrów nie rzadziej niż co 3 miesiące bez względu na stan zabrudzenia. Kolejność czynności podczas wymiany filtrów:

- Wyłączyć urządzenie korzystając ze sterownika.
- Odłączyć zasilanie wyjmując wtyczkę z gniazda zasilającego.
- Zdemonstrować klapę rewizyjną rekuperatora, otwierając oba zapięcia.
- Wyjąć filtr, skontrolować zabrudzenie i w razie konieczności włożyć nowy.
- Założyć klapę rewizyjną, zamknąć zapięcia i uruchomić centralę.

Na rysunkach poniżej pokazano sposób demontażu filtrów w różnych wersjach rekuperatorów serii DRX.



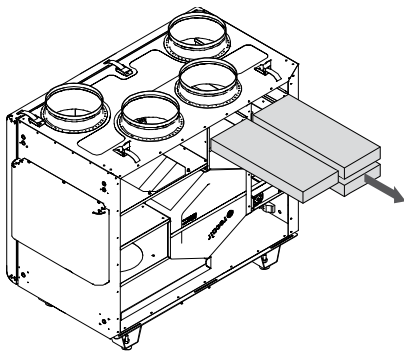
Rysunek 31. Demontaż filtrów w rekuperatorach DRX w wersji H.



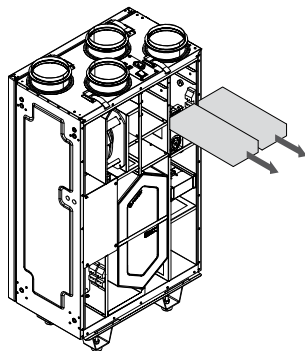
Wysokie zapylenie powietrza wymaga częstszej kontroli stanu i ewentualnych wymian filtru.

Filtrów nie należy myć, prać i czyścić mechanicznie.

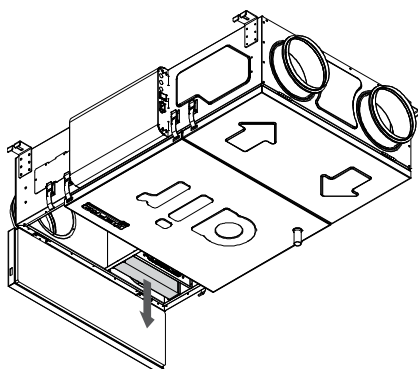
Uszkodzony (np. rozerwany) filtr także wymaga wymiany.



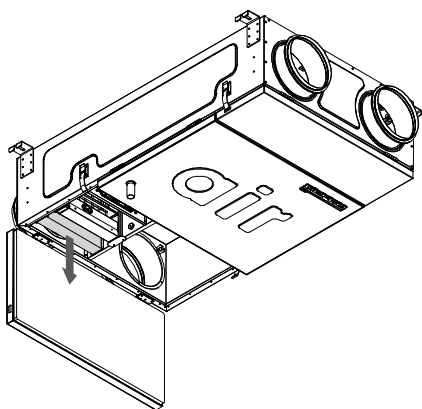
Rysunek 32. Demontaż filtrów w rekuperatorach DRX w wersji V.



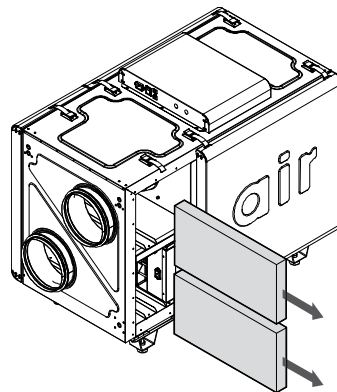
Rysunek 33. Demontaż filtrów w rekuperatorach DRX w wersji VS.



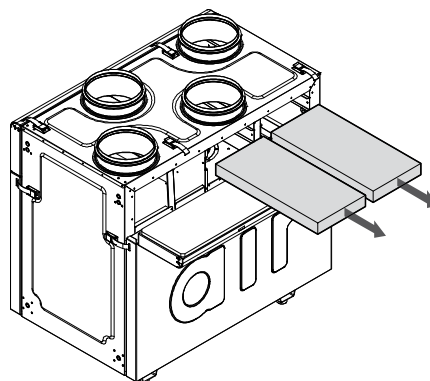
Rysunek 34. Demontaż filtrów w rekuperatorach DRX w wersji F



Rysunek 35. Demontaż filtrów w rekuperatorach DRX w wersji FL.



Rysunek 36. Demontaż filtrów w rekuperatorach DRX H PLUS.



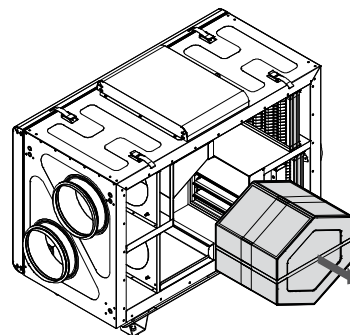
Rysunek 37. Demontaż filtrów w rekuperatorach DRX V PLUS.

9.2. WYMIENNIK CIEPŁA

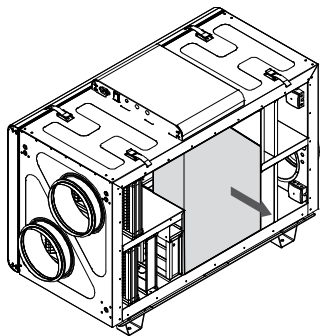
Raz na dwa lata sprawdzać stan zabrudzenia wymiennika ciepła. Zabrudzony wymiennik można umyć ciepłą wodą najlepiej słuchawką prysznica bez użycia detergentu. Dostęp do wymiennika wymaga zdjęcia kłapy rewizyjnej i postępowania tak jak w przypadku wymiany filtrów (patrz rozdział 9.1).



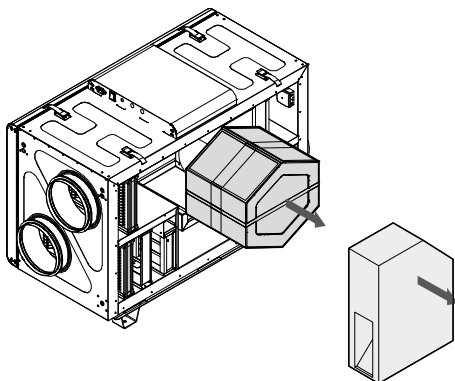
W przypadku, gdy możliwe jest otwarcie kłapy rewizyjnej tylko od strony obejścia, należy najpierw wyjąć kanał z pianki.



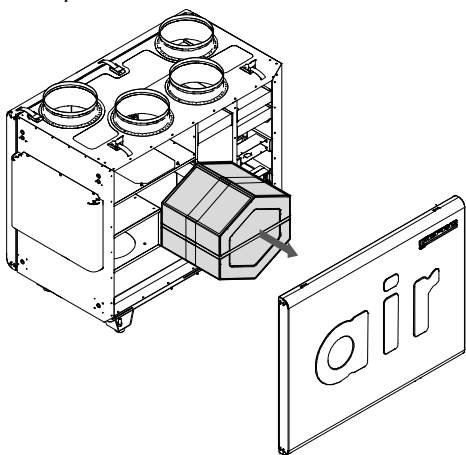
Rysunek 38. Demontaż wymiennika ciepła w rekuperatorach DRX.



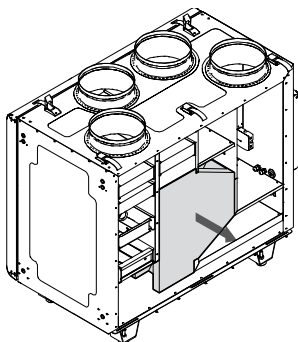
Rysunek 39. Demontaż wymiennika ciepła w rekuperatorach DRX H od strony obejścia (bypass'u) – wyjęcie kanału obejścia.



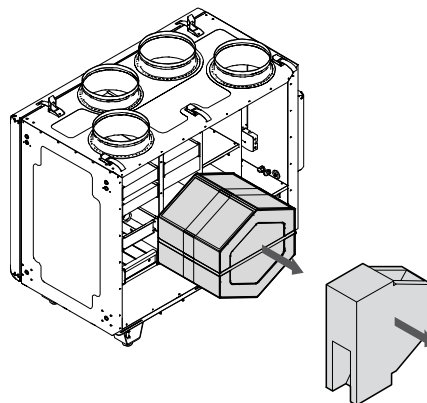
Rysunek 40. Demontaż wymiennika ciepła w rekuperatorach DRX H od strony obejścia (bypass'u) – wyjęcie wymiennika ciepła.



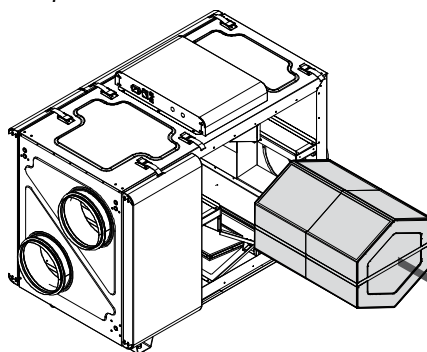
Rysunek 41. Demontaż wymiennika ciepła w rekuperatorach DRX V.



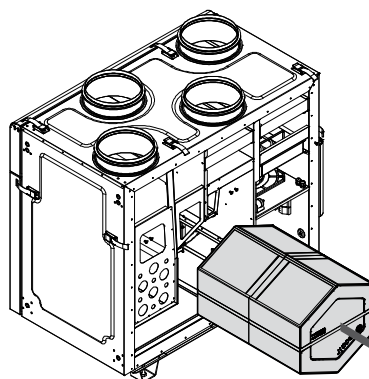
Rysunek 42. Demontaż wymiennika ciepła w rekuperatorach DRX V od strony obejścia (bypass'u) – wyjęcie kanału obejścia.



Rysunek 43. Demontaż wymiennika ciepła w rekuperatorach DRX V od strony obejścia (bypass'u) – wyjęcie wymiennika ciepła.

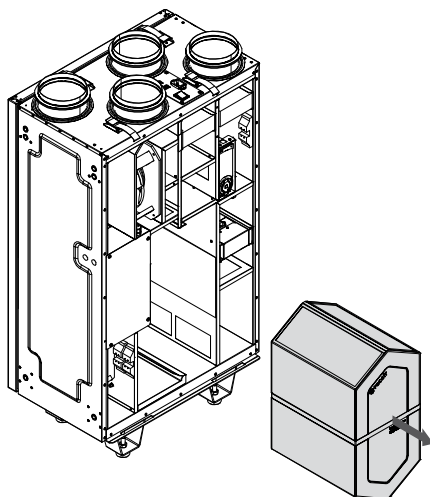


Rysunek 44. Demontaż wymiennika ciepła w rekuperatorach DRX H PLUS.

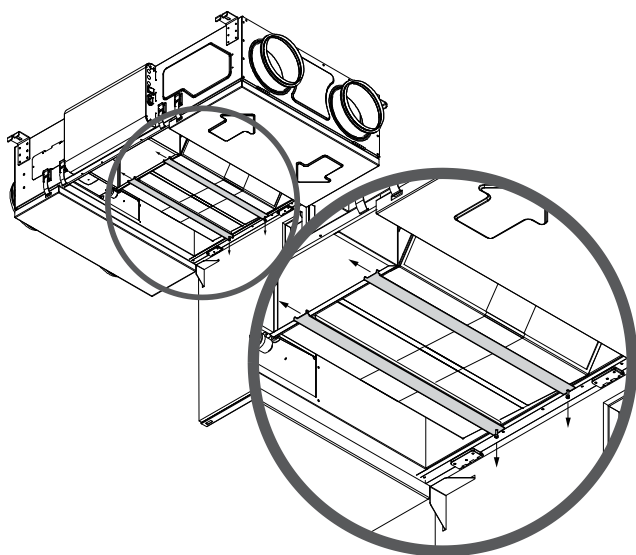


Rysunek 45. Demontaż wymiennika ciepła w rekuperatorach DRX V PLUS.

W rekuperatorach DRX V PLUS niezbędne jest zdjęcie całej kłapy rewizyjnej w celu wyjęcia wymiennika ciepła.



Rysunek 46. Demontaż wymiennika ciepła w rekuperatorach DRX VS.



Rysunek 47. Demontaż wymiennika ciepła w rekuperatorach DRX F – demontaż podpór wymiennika.

W przypadku rekuperatorów wersji F należy po otwarciu środkowej kłapy rewizyjnej, odkręcić dwie śruby mocujące podpory. Następnie należy jej przesunąć w lewo i wyjąć. Po zdemontowaniu podpór można wyjąć wymiennik. Ilustracja demontażu znajduje się na rysunku 47.

9.3. ODPROWADZENIE SKROPLIN

Okresowo przy okazji kontrolowania wymiennika należy także ocenić drożność odprowadzania skroplin i w razie konieczności udrożnić go.

10. ROZWIĄZYWANIE EWENTUALNYCH PROBLEMÓW

W czasie eksploatacji urządzenia mogą wystąpić pewne anomalie wskazujące na nieprawidłowości w działaniu. Może być to spowodowane niewłaściwym zainstalowaniem urządzenia bez zachowania obowiązujących

przepisów budowlanych bądź postanowień niniejszej instrukcji lub z przyczyn zewnętrznych, np. środowiska naturalnego.

Poniżej przedstawiono najczęściej występujące przyczyny nieprawidłowej pracy urządzenia wraz ze sposobem ich rozwiązania.

Spadek wydajności wentylacji, mały przepływ powietrza

- ➔ Sprawdzić filtr i w razie zabrudzenia wymienić.

Hałas pracujących wentylatorów

- ➔ Sprawdzić szczelność kanałów i w razie stwierdzenia nieszczelności uszczelnić.
- ➔ Sprawdzić czerpnie i w razie zabrudzenia wyczyścić.

Urządzenie nie pracuje

- ➔ Sprawdzić stan zasilania i w sytuacji braku przywrócić zasilanie.
- ➔ Sprawdzić stan bezpiecznika i w razie konieczności wymienić.

11. LIKWIDACJA PO UPŁYWIE ŻYWOTNOŚCI

Rekuperator z osprzętem elektrycznym podlega Dyrektywie Europejskiej 2002/96/E dotyczącej zużytego sprzętu elektrycznego i elektronicznego, w związku z tym na tabliczce znamionowej umieszczone jest oznaczenie zgodnie z w/w dyrektywą (przekreślony kosz) w sprawie zużytego sprzętu elektrycznego i elektronicznego.

Przed złomowaniem urządzenia należy odłączyć wszystkie elementy podlegające selektywnej zbiórce zużytego sprzętu elektrycznego i elektronicznego w celu utylizacji. Do tych elementów należą sterownik elektroniczny, silniki wentylatorów oraz pozostałe elementy elektryczne i elektroniczne wraz z przewodami. Miejsce zbiórki powinno być określone przez służby miejskie lub gminne.

Pozostałe elementy rekuperatora zostały wykonane z materiałów neutralnych dla środowiska i podlegają normalnej zbiórce odpadów, głównie jako złom stalowy. Po wyeksploatowaniu i zużyciu urządzenia należy dokonać demontażu części połączonych śrubami poprzez ich odkręcenie. Należy zachować środki ostrożności i bezpieczeństwa przy demontażu urządzenia poprzez stosowanie odpowiednich narzędzi ręcznych i mechanicznych oraz środków ochrony osobistej (rękawice, ubranie robocze, fartuch, okulary itp.).

12. UWAGI DOTYCZĄCE UŻYTKOWANIA REKUPERATORA



Bezwzględnie należy zapoznać się i przestrzegać poniższych zasad bezpiecznego użytkowania rekuperatorów.

- 1) Rekuperator mogą obsługiwać tylko osoby dorosłe, które zapoznały się z niniejszą instrukcją obsługi i przeszkolone są w zakresie obsługi.
- 2) Zabrania się przebywania dzieci w pobliżu rekuperatora bez obecności dorosłych.
- 3) W pobliżu rekuperatora nie wolno umieszczać materiałów łatwopalnych.
- 4) Zabroniona jest eksploatacja rekuperatora z otwartą klapą.

13. WARUNKI GWARANCJI TOWARU

- 1) Poprzez złożenie oświadczenia gwarancyjnego, którego treść odpowiada postanowieniom niniejszego dokumentu, Gwarant – producent towaru – DEFRO R. Dziubela spółka komandytowa z siedzibą Ruda Strawczyńska 103 A, 26-067 Strawczyn, wpisana do rejestru przedsiębiorców Krajowego Rejestru Sądowego pod numerem KRS 0000620901, NIP: 9591968493, REGON: 363378898, udziela Kupującemu gwarancji na sprzedany towaru na zasadach i warunkach określonych poniżej.
- 2) Gwarancja zostaje wystawiona na rekuperator DRX typ o numerze fabrycznym (przedmiot umowy - rekuperator) pod warunkiem dokonania całkowitej zapłaty za towar. Z uwagi na odpowiednie, sprawdzone i ujednolicone standardy sprzedaży, gwarancja obejmuje wyłącznie towar zakupiony w autoryzowanych punktach sprzedaży Gwaranta lub u autoryzowanych dystrybutorów. Pełna lista podmiotów autoryzowanych znajduje się na stronie internetowej www.defro.pl.
- 3) W chwili uiszczenia całkowitej ceny i wydania towaru Kupującemu, zostanie wydana także Karta Gwarancyjna. W razie jej braku, Kupujący powinien niezwłocznie zwrócić się do Sprzedającego o wydanie w/w dokumentu, przy czym jego brak nie wpływa na ważność i termin udzielonej poprzez złożenie niniejszego oświadczenia gwarancji, może mieć jednak wpływ na możliwość prawidłowej, w tym terminowej realizacji zobowiązań z niego wynikających przez Gwaranta.
- 4) Celem umożliwienia Gwarantowi sprawnego działania, Kupujący powinien niezwłocznie po wydaniu towaru, odesłać na adres Gwaranta (Ruda Strawczyńska 103a, 26-067 Strawczyn) kopię prawidłowo wypełnionej Karty Gwarancyjnej. Prawidłowo wypełniona Karta Gwarancyjna posiada datę, pieczęć i podpisy w miejscach oznaczonych.

- 5) Łącznie z warunkami gwarancji i Kartą Gwarancyjną, Kupującemu zostaje wydana również instrukcja obsługi towaru, w której określone są warunki eksploatacji, sposób jego montażu.
- 6) Gwarant gwarantuje sprawne działanie urządzenia, jeżeli ściśle będą przestrzegane warunki określone w instrukcji. Gwarancja obejmuje towar użytkowany zgodnie z przeznaczeniem oraz informacjami umieszczonymi w instrukcji obsługi. Gwarant nie odpowiada za efekty normalnego zużycia towaru związanego z eksploatacją.
- 7) Termin uprawnień gwarancyjnych liczony jest od dnia zakupu przez klienta (potwierzonego paragonem lub fakturą) i wynosi:
 - a) 2 lata na sprawne działanie urządzenia,
 - b) gwarancją nie są objęte elementy zużywające się, filtry, bezpieczniki itp.
- 8) Gwarancja udzielona jest na terenie Rzeczypospolitej Polskiej.
- 9) W okresie trwania gwarancji Gwarant zapewnia bezpłatne dokonanie naprawy - usunięcie wady fizycznej towaru w terminie:
 - a) 14 dni od daty dokonania zgłoszenia, jeżeli usunięcie wady nie wymaga wymiany elementów konstrukcyjnych towaru;
 - b) 30 dni od daty dokonania zgłoszenia, jeżeli usunięcie wady wymaga wymiany elementów konstrukcyjnych towaru;
 - c) z zastrzeżeniem pkt 3 i 4 niniejszych warunków gwarancji.Jeżeli w wyniku rozpatrzenia reklamacji z tytułu gwarancji wymieniono wadliwy towar na nowy lub dokonano istotnych napraw, termin gwarancji biegnie od nowa od momentu dostarczenia wymienionego lub naprawionego towaru. W przypadku wymiany wyłącznie części należącej do reklamowanego towaru termin gwarancji biegnie od nowa w odniesieniu do tej części. W innych przypadkach okres gwarancji wydłuża się o czas, przez który nie można było korzystać z towaru w związku ze złożoną reklamacją.
- 10) Zgłoszenie potrzeby usunięcia wady fizycznej w ramach naprawy gwarancyjnej (zgłoszenie reklamacyjne) powinno być dokonane przez Kupującego niezwłocznie po stwierdzeniu wystąpienia wady fizycznej, jednak nie później niż 14 dni od stwierdzenia wady.
- 11) Zgłoszenie reklamacyjne należy zgłaszać pod adresem Gwaranta (Ruda Strawczyńska 103a, 26-067 Strawczyn) przesyłając wypełniony i podstemplowany przez autoryzowany punkt sprzedaży lub autoryzowanego dystrybutora kupon reklamacyjny znajdujący się w instrukcji obsługi. W zgłoszeniu reklamacyjnym należy podać:
 - a) typ, wielkość urządzenia, numer fabryczny, numer wykonawcy (dane znajdują się na tabliczce znamionowej),
 - b) datę i miejsce zakupu,

- c) zwięzły opis uszkodzenia,
- d) dokładny adres i numer telefonu Kupującego.

Do zgłoszenie należy dołączyć kserokopię dokumentu zakupu w postaci paragonu lub faktury.

- 12) Gwarant nie odpowiada za przekroczenie terminów, o których mowa w pkt. 9 powyżej, jeżeli Gwarant lub jego przedstawiciel będzie gotowy do usunięcia wady w ustalonym z Kupującym terminie i nie będzie mógł wykonać naprawy z przyczyn nie leżących po stronie Gwaranta (np. brak odpowiedniego dostępu do urządzenia, brak energii elektrycznej, siła wyższa, nieobecność Kupującego itp.).
 - 13) W przypadku, gdy Gwarant pozostając w gotowości do usunięcia wady, dwukrotnie nie będzie w stanie dokonać naprawy gwarancyjnej z przyczyn leżących po stronie Kupującego, to uważa się, że Kupujący zrezygnował z roszczenia zawartego w zgłoszeniu gwarancyjnym. Ponowne zgłoszenie tej samej wady w tym trybie jest niemożliwe.
 - 14) Jeżeli reklamowanej wady nie można usunąć, po dokonaniu trzech napraw gwarancyjnych towar nadal działa wadliwie, ale nadaje się do dalszej eksploatacji, Kupujący ma prawo do:
 - a) obniżenia ceny towaru proporcjonalnie do obniżenia wartości użytkowej towaru,
 - b) wymiany towaru wadliwego na towar wolny od wad.
 - 15) Dopuszcza się wymianę towaru w przypadku stwierdzenia przez Gwaranta, że nie można wykonać jego naprawy.
 - 16) Gwarant nie ponosi odpowiedzialności za przydatność towaru dla Kupującego, w tym nieprawidłowy dobór towaru do powierzchni wentylowanych (np. za instalowanie urządzenia o zbyt małej lub zbyt dużej wydajności w stosunku do zapotrzebowania). Zaleca się, aby dobór urządzenia był dokonywany przy współpracy z odpowiednim biurem projektowym lub Gwarantem. Gwarant nie odpowiada za utratę danych zapisanych w urządzeniu oraz za straty gospodarcze i utracone korzyści.
 - 17) Gwarant odmówi zrealizowania żądań Kupującego wynikających z niniejszego dokumentu, w przypadku gdy:
 - a) stwierdzi naruszenie lub zerwanie plomb,
 - b) nie będzie mógł zidentyfikować towaru (tj. zgodności przedstawionego towaru z dokumentem opisującym sprzęt, zmienione lub nieczytelne dokumenty);
 - c) uszkodzenia powstały na skutek niewłaściwego transportu dokonywanego lub zleconego przez Kupującego,
 - d) dokonywano zmian w towarze, w tym wymieniono samowolnie poszczególne elementy sprzętu na nieoryginalne, używane itp., naprawy poza autoryzowanymi serwisami Gwaranta itp.
 - e) uszkodzenia są mechaniczne, chemiczne, termiczne i nie powstały z przyczyn tkwiących w sprzedanej rzeczy;
 - f) uszkodzenia dotyczą elementów zużywających się, w szczególności: śrub, nakrętek, elementów uszczelniających, uchwyty, zawiasów.
 - g) uszkodzenia powstaną na skutek użytkowania towaru w sposób niezgodny z instrukcją obsługi,
 - h) zgłoszone wady są nieistotne i nie mają wpływu na wartość użytkową towaru.
- 18) Niniejsza gwarancja nie obejmuje:
 - a) elementów wyposażenia elektrycznego;
 - b) uszkodzeń spowodowanych przez przyłączone urządzenia, inny sprzęt lub akcesoria inne niż zalecane przez Gwaranta;
 - c) uszkodzeń powstałych z przyczyn natury zewnętrznej, m.in. w wyniku siły wyższej;
 - d) uszkodzeń spowodowanych przez zwierzęta;
 - 19) Uznane przez Gwaranta wykonywane naprawy gwarancyjne są nieodpłatne. Gwarant może obciążyć kosztami związanymi ze zgłoszeniem reklamacyjnym wyłącznie w przypadku nieuwzględnienia reklamacji na skutek stwierdzenia okoliczności, o których mowa w pkt. 17 i 18 powyżej.
 - 20) Zgłoszenie reklamacyjne może być uwzględnione wyłącznie w przypadku:
 - a) zachowania terminów o których mowa w niniejszych dokumentach;
 - b) spełnienia pozostałych warunków gwarancji;
 - c) okazania dowodu zakupu towaru – przez co rozumie się fakturę lub paragon fiskalny, inny dowód zakupu, zgodnie z przepisami prawa;
 - 21) Instalację urządzenia może przeprowadzić instalator posiadający ogólne uprawnienia instalacyjne, przy czym niezbędny jest wówczas jego wpis i pieczęć do Karty Gwarancyjnej.
 - 22) Naprawa gwarancyjna odbywa się w miejscu funkcjonowania towaru. Jeżeli zgłoszenie dotyczy części towaru, w tym osprzętu elektrycznego (regulatora elektronicznego, itp.) należy odesłać daną część do Gwaranta na jego koszt. Zwrócenie wadliwego osprzętu jest warunkiem uznania reklamacji i nieodpłatnej wymiany sprzętu. Nieodesłanie w/w. części w terminie 7 dni roboczych będzie podstawą do nieuznania reklamacji i obciążenia jej kosztami Kupującego.
 - 23) Postanowienia niniejszego dokumentu nie ograniczają w żaden sposób uprawnień wynikających z reklamacji złożonej na podstawie rękopisów. Gwarancja nie ma również wpływu na pozostałe roszczenia Kupującego przysługujące mu zgodnie z przepisami prawa – w tym dotyczące niezgodności z umową. Kupujący może wykonywać uprawnienia z tytułu rękopisów niezależnie od uprawnień wynikających z gwarancji. W razie wykonywania przez Kupującego uprawnień z tytułu gwarancji, bieg terminu do wykonywania uprawnień z tytułu gwarancji ulega zawieszeniu z dniem zawiadomienia o wadzie. Termin ten biegnie

dalej od dnia odmowy przez Gwaranta wykonywania obowiązków wynikających z gwarancji albo bezskutecznego upływu czasu na ich wykonanie.

- 24) W sprawach nieuregulowanych niniejszym dokumentem i Kartą Gwarancyjną obowiązują przepisy Kodeksu Cywilnego art. 577 – 581.

13.1. WARUNKI GWARANCJI „SERWIS 48H”

- 1) Programem „Serwis 48h” objęte są urządzenia, których producentem jest DEFRO R. Dziubeła sp. k..
- 2) Zgłoszenie reklamacyjne należy dokonać za pośrednictwem punktu sprzedaży, bezpośrednio do firmy na adres e-mail: serwis@defro.pl lub listownie na adres firmy.
- 3) Warunkiem uznania reklamacji jest okazanie dowodu zakupu oraz prawidłowe wypełnienie karty gwarancyjnej wraz z kuponem reklamacyjnym.
- 4) „Serwis 48h” gwarantuje, że DEFRO R. Dziubeła sp. k. dołoży wszelkich starań, aby czas usunięcia usterek uniemożliwiających/poważnie utrudniających korzystanie z urządzenia grzewczego DEFRO nie przekroczył dwóch dni roboczych od daty zgłoszenia reklamacji.
- 5) Czas usunięcia usterek może się wydłużyć z przyczyn niezależnych od DEFRO R. Dziubeła sp. k. m.in. konieczność wymiany elementów konstrukcyjnych, brak części zamiennych u dostawcy, niesprzyjające warunki pogodowe /siła wyższa/.
- 6) Niedotrzymanie tego terminu naprawy nie może być powodem jakichkolwiek roszczeń klientów tak w stosunku do DEFRO R. Dziubeła sp. k. jak i Autoryzowanego Partnera Serwisowego
- 7) W celu ułatwienia obsługi serwisowej klientów uruchomione zostały infolinie serwisowe pod nr tel. 509 702 720 oraz 509 577 900. Dzwoniąc na podane numery uzyskacie Państwo niezbędne informacje i pomoc w załatwieniu każdej sprawy serwisowej.

Uprzejmie informujemy, że ewentualna wymiana reklamowanego przez użytkownika podzespołu urządzenia na sprawny nie jest jednoznaczna z uznaniem przez DEFRO roszczeń gwarancyjnych użytkownika urządzenia i nie kończy procedury obsługi reklamacji. DEFRO zastrzega sobie prawo do obciążenia w terminie do 60 dni od daty przeprowadzenia naprawy użytkownika kosztami wymiany/naprawy podzespołu, który podczas przeprowadzonej po naprawie ekspertyzie został uznany za uszkodzony przez czynniki niezależne od producenta (np. zwarcie w instalacji elektrycznej, przepięcie, zalanie, uszkodzenia mechaniczne niewidoczne gołym okiem, itp.), a których to uszkodzeń serwis dokonujący naprawy nie jest w stanie ocenić podczas naprawy w miejscu eksploatacji rekuperatora. DEFRO wystawi stosowną fakturę za wymianę/naprawę przedmiotowego podzespołu wraz z dołączonym protokołem ekspertyzy. Jednocześnie informujemy, że brak zapłaty za fakturę obejmującą

w/w koszty w terminie 14 dni od jej wystawienia skutkuje nieodwołalną utratą gwarancji na użytkowane przez Państwa urządzenie, a informacja ta zostanie zarejestrowana w naszym komputerowym systemie nadzoru nad urządzeniami w okresie gwarancji. Za termin zapłaty przyjmuje się datę wpływu Państwa zapłaty na rachunek bankowy podany w niniejszej fakturze.

KARTA GWARANCYJNA

Poświadczenie jakości i kompletności urządzenia

Zgodnie z podanymi warunkami udziela się gwarancji na rekuperator DRX
typ eksploatowany zgodnie z instrukcją obsługi.

Numer produkcyjny urządzenia*
Wydajność urządzenia* m³/h
Użytkownik (nazwisko i imię)**
Adres (ulica, miasto, kod pocztowy)**
tel./fax** e-mail**

Data sprzedaży

Data instalacji

Data uruchomienia

.....
(pieczętka i podpis sprzedawcy)

.....
(pieczętka i podpis instalatora)

.....
(pieczętka i podpis firmy uruchamiającej urządzenie)

Użytkownik potwierdza, że:

- urządzenie dostarczono kompletne;
- otrzymał Instrukcję obsługi i instalacji urządzenia z wypełnioną niniejszą Kartą Gwarancyjną;
- był zaznajomiony z obsługą i utrzymaniem urządzenia.

.....
miejsowość i data

.....
podpis użytkownika

* wypełnia producent

** wypełnia użytkownik

Klient oraz firma instalacyjna i serwisowa własnoręcznym podpisem wyrażają zgodę na przetwarzanie swoich danych osobowych dla potrzeb prowadzenia ewidencji serwisowej zgodnie z art.6ust.1 lit. a ogólnego rozporządzenia o ochronie danych osobowych z dnia 27 kwietnia 2016 r. (Dz. Urz. UE L 119 z 04.05.2016).

15. PRZEPROWADZONE NAPRAWY GWARANCYJNE ORAZ KONSERWACJE

| l.p. | data | opis uszkodzenia, naprawione element, opis wykonanych czynności | uwagi | pieczęć i podpis serwisu |
|------|------|--|-------|-----------------------------|
| 1. | | | | |
| 2. | | | | |
| 3. | | | | |
| 4. | | | | |
| 5. | | | | |
| 6. | | | | |
| 7. | | | | |
| 8. | | | | |
| 9. | | | | |
| 10. | | | | |



kopia do odesłania

DEFRO

KARTA GWARANCYJNA

Poświadczenie jakości i kompletności urządzenia

Zgodnie z podanymi warunkami udziela się gwarancji na rekuperator DRX
typ eksploatowany zgodnie z instrukcją obsługi.

Numer produkcyjny urządzenia*

Wydajność urządzenia* m³/h

Użytkownik (nazwisko i imię)**

Adres (ulica, miasto, kod pocztowy)**

tel./fax** e-mail**

Data sprzedaży

Data instalacji

Data uruchomienia

.....
(pieczętka i podpis sprzedawcy)

.....
(pieczętka i podpis instalatora)

.....
(pieczętka i podpis firmy uruchamiającej urządzenie)

Użytkownik potwierdza, że:

- urządzenie dostarczono kompletne,
- otrzymał Instrukcję obsługi i instalacji urządzenia z wypełnioną niniejszą Kartą Gwarancyjną,
- był zaznajomiony z obsługą i utrzymaniem urządzenia.

.....
miejscowość i data

.....
podpis użytkownika

* wypełnia producent

** wypełnia użytkownik

Klient oraz firma instalacyjna i serwisowa własnoręcznym podpisem wyrażają zgodę na przetwarzanie swoich danych osobowych dla potrzeb prowadzenia ewidencji serwisowej zgodnie z art.6ust.1 lit. a ogólnego rozporządzenia o ochronie danych osobowych z dnia 27 kwietnia 2016 r. (Dz. Urz. UE L 119 z 04.05.2016).



PROTOKÓŁ REKLAMACYJNY

sporządzony w dniu..... w związku z reklamacją nr

PRZEDMIOT REKLAMACJI

TYP URZĄDZENIA: Data produkcji urządzenia:
Nr seryjny urządzenia: Data zakupu urządzenia:

ZGŁASZAJĄCY

Imię i nazwisko:
Dokładny adres:

Nr telefonu

DOKŁADNY OPIS STWIERDZONYCH WAD JAKOŚCIOWYCH LUB USTEREK WYNIKAJĄCYCH Z WINY PRODUCENTA

.....
.....
.....
.....

INNE USZKODZENIA

.....

ZGŁASZAJĄCY WNOSI ZGŁOSZENIE REKLAMACYJNE Z TYTUŁU (ZAZNACZYĆ WŁAŚCIWE):

Naprawa gwarancyjna Naprawa płatna Naprawa pogwarancyjna płatna

ŻĄDANIA ZGŁASZAJĄCEGO

W przypadku nieuwzględnienia reklamacji na skutek stwierdzenia okoliczności, o których mowa w pkt. 17 i 18. Warunków Gwarancji ZGŁASZAJĄCY zgadza się pokryć koszty poniesione przez serwis producenta.

.....
.....
.....
(miejscowość i data) (podpis zgłaszającego reklamację) (podpis serwisanta)

USUNIĘCIE WADY - wypełnia serwis

Data przekazania usterki serwisantowigodz.

Nazwisko i imię serwisanta

Sposób załatwienia usunięcia wady

.....

Porada (OPIS).....

.....

ZAKOŃCZENIE REKLAMACJI

Nazwisko i imię serwisanta: Data usunięcia usterki:

Zasadność reklamacji: Czas trwania naprawy:

Usterka (wada) została usunięta, urządzenie pracuje prawidłowo. Usunięcie usterki kwituję własnoręcznym podpisem. Oświadczam, że zapoznałem się z warunkami gwarancji na podstawie, których zgłaszam zakłócenie.

Klient oraz firma instalacyjna i serwisowa własnoręcznym podpisem wyrażają zgodę na przetwarzanie swoich danych osobowych dla potrzeb prowadzenia ewidencji serwisowej zgodnie z art.6ust.1 lit. a ogólnego rozporządzenia o ochronie danych osobowych z dnia 27 kwietnia 2016 r. (Dz. Urz. UE L 119 z 04.05.2016).

.....
.....
.....
(miejscowość i data) (podpis zgłaszającego reklamację) (podpis serwisanta)

UWAGA ! W przypadku nieuwzględnienia reklamacji na skutek stwierdzenia okoliczności, o których mowa w pkt. 17 i 18. Warunków Gwarancji ZGŁASZAJĄCY zgadza się pokryć koszty poniesione przez serwis producenta.*
*koszt roboczogodziny oraz koszt dojazdu serwisu z siedziby firmy liczony jest wg aktualnego cennika dostępnego na www.defro.pl.



DEFRO

PROTOKÓŁ REKLAMACYJNY

sporządzony w dniu w związku z reklamacją nr

PRZEDMIOT REKLAMACJI

TYP URZĄDZENIA: Data produkcji urządzenia:

Nr seryjny urządzenia: Data zakupu urządzenia:

ZGŁASZAJĄCY

Imię i nazwisko:

Dokładny adres:

Nr telefonu

DOKŁADNY OPIS STWIERDZONYCH WAD JAKOŚCIOWYCH LUB USTEREK WYNIKAJĄCYCH Z WINY PRODUCENTA

.....
.....
.....

INNE USZKODZENIA.....

.....

ZGŁASZAJĄCY WNOSI ZGŁOSZENIE REKLAMACYJNE Z TYTUŁU (ZAZNACZYĆ WŁAŚCIWE):

Naprawa gwarancyjna Naprawa płatna Naprawa pogwarancyjna płatna

ŻĄDANIA ZGŁASZAJĄCEGO

W przypadku nieuwzględnienia reklamacji na skutek stwierdzenia okoliczności, o których mowa w pkt. 17 i 18. Warunków Gwarancji ZGŁASZAJĄCY zgadza się pokryć koszty poniesione przez serwis producenta.

.....
.....
.....

(miejsce i data)

(podpis zgłaszającego reklamację)

(podpis serwisanta)

USUNIĘCIE WADY - wypełnia serwis

Data przekazania usterki serwisantowigodz.

Nazwisko i imię serwisanta

Sposób załatwienia usunięcia wady

.....
.....

Porada (OPIS).....

.....

ZAKOŃCZENIE REKLAMACJI

Nazwisko i imię serwisanta: Data usunięcia usterki:

Zasadność reklamacji: Czas trwania naprawy:

Usterka (wada) została usunięta, urządzenie pracuje prawidłowo. Usunięcie usterki kwituję własnoręcznym podpisem. Oświadczam, że zapoznałem się z warunkami gwarancji na podstawie, których zgłaszam zakłócenie.

Klient oraz firma instalacyjna i serwisowa własnoręcznym podpisem wyrażają zgodę na przetwarzanie swoich danych osobowych dla potrzeb prowadzenia ewidencji serwisowej zgodnie z art.6ust.1 lit. a ogólnego rozporządzenia o ochronie danych osobowych z dnia 27 kwietnia 2016 r. (Dz. Urz. UE L 119 z 04.05.2016).

.....
.....
.....

(miejsce i data)

(podpis zgłaszającego reklamację)

(podpis serwisanta)

UWAGA ! W przypadku nieuwzględnienia reklamacji na skutek stwierdzenia okoliczności, o których mowa w pkt. 17 i 18. Warunków Gwarancji ZGŁASZAJĄCY zgadza się pokryć koszty poniesione przez serwis producenta.*
*koszt roboczogodzinny oraz koszt dojazdu serwisu z siedziby firmy liczony jest wg aktualnego cennika dostępnego na www.defro.pl.



PROTOKÓŁ REKLAMACYJNY

sporządzony w dniu..... w związku z reklamacją nr

PRZEDMIOT REKLAMACJI

TYP URZĄDZENIA: Data produkcji urządzenia:
Nr seryjny urządzenia: Data zakupu urządzenia:

ZGŁASZAJĄCY

Imię i nazwisko:
Dokładny adres:

Nr telefonu

DOKŁADNY OPIS STWIERDZONYCH WAD JAKOŚCIOWYCH LUB USTEREK WYNIKAJĄCYCH Z WINY PRODUCENTA

.....
.....
.....

INNE USZKODZENIA.....

ZGŁASZAJĄCY WNOSI ZGŁOSZENIE REKLAMACYJNE Z TYTUŁU (ZAZNACZYĆ WŁAŚCIWE):

Naprawa gwarancyjna Naprawa płatna Naprawa pogwarancyjna płatna

ŻĄDANIA ZGŁASZAJĄCEGO.....

W przypadku nieuwzględnienia reklamacji na skutek stwierdzenia okoliczności, o których mowa w pkt. 17 i 18. Warunków Gwarancji ZGŁASZAJĄCY zgadza się pokryć koszty poniesione przez serwis producenta.

.....
.....
.....
(miejscowość i data) (podpis zgłaszającego reklamację) (podpis serwisanta)

USUNIĘCIE WADY - wypełnia serwis

Data przekazania usterki serwisantowigodz.
Nazwisko i imię serwisanta
Sposób załatwienia usunięcia wady

Porada (OPIS).....
.....

ZAKOŃCZENIE REKLAMACJI

Nazwisko i imię serwisanta: Data usunięcia usterki:
Zasadność reklamacji: Czas trwania naprawy:

*Usterka (wada) została usunięta, urządzenie pracuje prawidłowo. Usunięcie usterki kwituję własnoręcznym podpisem. Oświadczam, że zapoznałem się z warunkami gwarancji na podstawie, których zgłaszam zakłócenie.
Klient oraz firma instalacyjna i serwisowa własnoręcznym podpisem wyrażają zgodę na przetwarzanie swoich danych osobowych dla potrzeb prowadzenia ewidencji serwisowej zgodnie z art.6ust.1 lit. a ogólnego rozporządzenia o ochronie danych osobowych z dnia 27 kwietnia 2016 r. (Dz. Urz. UE L 119 z 04.05.2016).*

.....
.....
.....
(miejscowość i data) (podpis zgłaszającego reklamację) (podpis serwisanta)

UWAGA ! W przypadku nieuwzględnienia reklamacji na skutek stwierdzenia okoliczności, o których mowa w pkt. 17 i 18. Warunków Gwarancji ZGŁASZAJĄCY zgadza się pokryć koszty poniesione przez serwis producenta.*
*koszt roboczogodziny oraz koszt dojazdu serwisu z siedziby firmy liczony jest wg aktualnego cennika dostępnego na www.defro.pl.

PROTOKÓŁ REGULACJI SYSTEMU WENTYLACJI MECHANICZNEJ

Dane klienta

| | |
|----------|--|
| Imię | |
| Nazwisko | |
| Adres | |
| Telefon | |
| e-mail | |

Dane centrali wentylacyjnej

| | | | |
|-----------------------------|--|--------------|--|
| Typ centrali wentylacyjnej | | Nr fabryczny | |
| Bilans powietrzny | | | |
| Rodzaj instalacji (stal/PE) | | | |
| Rodzaj filtrów | | | |

Regulacja powietrza nawiewanego

| Nr | Nazwa pomieszczenia | Bilans m ³ /h | Pomiar m ³ /h | Odczyt po 1 regulacji m ³ /h | Odczyt po 2 regulacji m ³ /h | | |
|----|---------------------|--------------------------|--------------------------|---|---|---------------------------|--|
| 1 | | | | | | | |
| 2 | | | | | | | |
| 3 | | | | | | | |
| 4 | | | | | | | |
| 5 | | | | | | | |
| 6 | | | | | | | |
| 7 | | | | | | | |
| 8 | | | | | | | |
| 9 | | | | | | | |
| 10 | | | | | | | |
| | | | | Łącznie m ³ /h | | Łącznie m ³ /h | |

Regulacja powietrza wywiewanego

| Nr | Nazwa pomieszczenia | Bilans m ³ /h | Pomiar m ³ /h | Odczyt po 1 regulacji m ³ /h | Odczyt po 2 regulacji m ³ /h | | |
|----|---------------------|--------------------------|--------------------------|---|---|---------------------------|--|
| 1 | | | | | | | |
| 2 | | | | | | | |
| 3 | | | | | | | |
| 4 | | | | | | | |
| 5 | | | | | | | |
| 6 | | | | | | | |
| 7 | | | | | | | |
| 8 | | | | | | | |
| 9 | | | | | | | |
| 10 | | | | | | | |
| | | | | Łącznie m ³ /h | | Łącznie m ³ /h | |

| | |
|----------------------------|--|
| Typ urządzenia pomiarowego | |
|----------------------------|--|

Uwagi:

| |
|---|
| Wykonawca zapoznał użytkownika o konieczności kontroli i wymiany filtrów, przeglądach i zasadzie działania systemu. |
| Pomiar i regulację systemu wykonano na nominalnym wydatku centrali wentylacyjnej wynikającego z bilansu powietrza. |
| Centrala wentylacyjna pracuje 24h/365 dni w roku. |

| | | |
|-------|--------------------|------------------|
| Data | Podpis użytkownika | Podpis wykonawcy |
| | | |



DEFRO R. Dziubela spółka komandytowa

26-067 Strawczyn
Ruda Strawczyńska 103A
tel.: 41 303 808 85
biuro@defro.pl
www.defro.pl

Infolinia serwisowa
509 702 720
509 577 900