

DEFRO

air

INSTRUKCJA OBSŁUGI DLA UŻYTKOWNIKA ST-340 V2 BASIC DEFRO

PL



1	Bezpieczeństwo	4
2	Opis urządzenia	5
3	Montaż sterwonika	5
4	Opis ekranu głównego	13
5	Tryby pracy sterownika	14
5.1	Okna	14
5.2	Party	14
5.3	Palenisko	14
5.4	Zmiana biegu	14
5.5	Urlop.....	14
6	Funkcje sterownika - Menu główne	15
6.1	Sterowanie tygodniowe	15
6.2	Programy	15
6.3	Temperatura zadana grzania	15
6.4	Bieg zadany.....	16
6.5	Palenisko	16
6.6	Bypass.....	16
6.7	Urlop.....	16
6.8	Menu instalatora	16
6.9	Menu serwis	16
6.10	Praca ręczna	16
6.11	Język	17
6.12	Ekran.....	17
6.13	Zegar	17
6.14	Informacje o programie.....	17
6.15	Ustawienia fabryczne	18
6.16	Aktualizacja oprogramowania	18
7	Funkcje sterownika - Menu instalatora	18
7.1	Wentylatory.....	18
7.1.1	Moc biegu I, II, III.....	18
7.1.2	Korekta mocy nawiewu.....	18
7.1.3	Korekta mocy wywiewu	18
7.2	Wybór wymiennika.....	18
7.3	Zmiana biegu	19
7.4	Ustawienia Bypass	19
7.4.1	Wydajność w czasie pracy.....	19
7.4.2	Dolna temperatura załączenia	19
7.5	Moduł internetowy	19
7.6	Filtry.....	20
7.6.1	Czas wymiany filtrów	20
7.6.2	Kasuj licznik	20

7.6.3	Podgląd	20
7.7	Peryferia	20
7.7.1	Nagrzewnica wtórna	20
7.7.2	Ustawienia GWC	21
7.7.3	Ustawienia Nawilżacza	21
7.8	Modbus	22
7.9	Wejścia cyfrowe	26
7.9.1	Wejście cyfrowe 2	26
7.9.2	Okap (Wejście cyfrowe 1)	26
7.10	Ekran szczegółowy.....	26
8	Funkcje sterownika - Menu serwis	27
8.1	Menu producenta.....	27
8.2	Korekta temperatur.....	27
8.3	Antyzamarzanie.....	27
8.3.1	Tryb	27
8.3.2	Próg załączenia.....	27
8.3.3	Histereza	27
8.3.4	Czas spowolnienia wentylatora.....	28
8.4	Praca ręczna	28
8.5	Ustawienia fabryczne	28
8.6	Historia alarmów	28
8.7	Kasowanie historii alarmów	28
9	Dane techniczne.....	28

SG, 16.11.2021

WSZELKIE ZDJĘCIA ZAMIESZCZONE W TYM DOKUMENCIE SĄ PRZYKŁADOWE I MOGĄ ODBIEGAĆ OD RZECZYWISTEGO WYGLĄDU.

Przed przystąpieniem do użytkowania urządzenia należy przeczytać uważnie poniższe przepisy. Nieprzestrzeganie instrukcji może być przyczyną uszkodzeń urządzenia.

Aby uniknąć niepotrzebnych błędów i wypadków, należy upewnić się, że wszystkie osoby korzystające z urządzenia dokładnie zapoznały się z jego działaniem i funkcjami bezpieczeństwa. Proszę zachować instrukcję i upewnić się, że pozostanie z urządzeniem w przypadku jego przeniesienia lub sprzedaży tak, aby każdy korzystający z niego przez jego okres użytkowania mógł mieć odpowiednie informacje o użytkowaniu urządzenia i bezpieczeństwie. Dla bezpieczeństwa życia i mienia zachować środki ostrożności zgodne z wymienionymi w instrukcji użytkownika, gdyż producent nie ponosi odpowiedzialności za szkody spowodowane przez zaniedbanie.



OSTRZEŻENIE

- Urządzenie elektryczne pod napięciem. Przed dokonaniem jakichkolwiek czynności związanych z zasilaniem (podłączenie przewodów, instalacja urządzenia itd.) należy upewnić się, że regulator nie jest podłączony do sieci.
- Montażu powinna dokonać osoba posiadająca odpowiednie uprawnienia elektryczne.
- Przed uruchomieniem sterownika należy dokonać pomiaru rezystancji uziemienia silników elektrycznych, oraz pomiaru rezystancji izolacji przewodów elektrycznych.
- Regulator nie jest przeznaczony do obsługi przez dzieci.



UWAGA

- Wyładowania atmosferyczne mogą uszkodzić sterownik, dlatego w czasie burzy należy wyłączyć go z sieci poprzez wyjęcie wtyczki sieciowej z gniazda.
- Sterownik nie może być wykorzystywany niezgodnie z jego przeznaczeniem.
- Przed sezonem grzewczym i w czasie jego trwania sprawdzić stan techniczny przewodów. Należy również sprawdzić mocowanie sterownika, oczyścić z kurzu i innych zanieczyszczeń.

Po zakończeniu redakcji instrukcji w dniu 11.03.2022 roku mogły nastąpić zmiany w wyszczególnionych w niej produktach. Producent zastrzega sobie prawo do dokonania zmian. Ilustracje mogą zawierać wyposażenie dodatkowe. Technologia druku może mieć wpływ na różnice w przedstawionych kolorach.



Dbałość o środowisko naturalne jest dla nas sprawą nadrzędną. Świadomość, że produkujemy urządzenia elektroniczne zobowiązuje nas do bezpiecznej dla natury utylizacji zużytych elementów i urządzeń elektronicznych. W związku z tym firma otrzymała numer rejestrowy nadany przez Głównego Inspektora Ochrony Środowiska. Symbol przekreślonego kosza na śmieci na produkcie oznacza, że produktu nie wolno wyrzucać do zwykłych pojemników na odpady. Segregując odpady przeznaczone do recyklingu pomagamy chronić środowisko naturalne. Obowiązkiem użytkownika jest przekazanie zużytego sprzętu do wyznaczonego punktu zbiórki w celu recyklingu odpadów powstałych ze sprzętu elektrycznego i elektronicznego.

2 OPIS URZĄDZENIA

Sterownik ST-340 V2 BASIC DEFRO przeznaczony jest do obsługi rekuperatora – urządzenia stosowanego w systemach wentylacyjnych umożliwiających odzyskiwanie ciepła (rekuperację) z powietrza wywiewanego z budynku lub instalacji przemysłowej.

Sterownik typu ST-340 V2 BASIC DEFRO umożliwia:

- Sterowanie wentylatorem nawiewnym oraz wywiewnym
- Sterowanie bypassem
- Ochronę wymiennika przed zamrożeniem za pomocą nagrzewnicy wstępnej
- Ustawienie programu tygodniowego
- Podgląd i sterowanie rekuperacją przez telefon za pomocą aplikacji
- Sterowanie GWC
- Sterowanie nagrzewnicą wtórną
- Kontrolę wilgotności powietrza w pomieszczeniach za pomocą nawilzacza wraz z nagrzewnicą
- Pracę w dodatkowych trybach takich jak:
 - Okna
 - Party
 - Urlop
 - Kominek
 - Zmiana biegu

3 MONTAŻ STERWONIKA

Sterownik powinien być montowany przez osobę z odpowiednimi kwalifikacjami.



OSTRZEŻENIE

Niebezpieczeństwo dla życia w wyniku porażenia prądem elektrycznym na przyłączach pod napięciem. Przed pracami przy regulatorze należy odłączyć dopływ prądu i zabezpieczyć przed przypadkowym włączeniem.

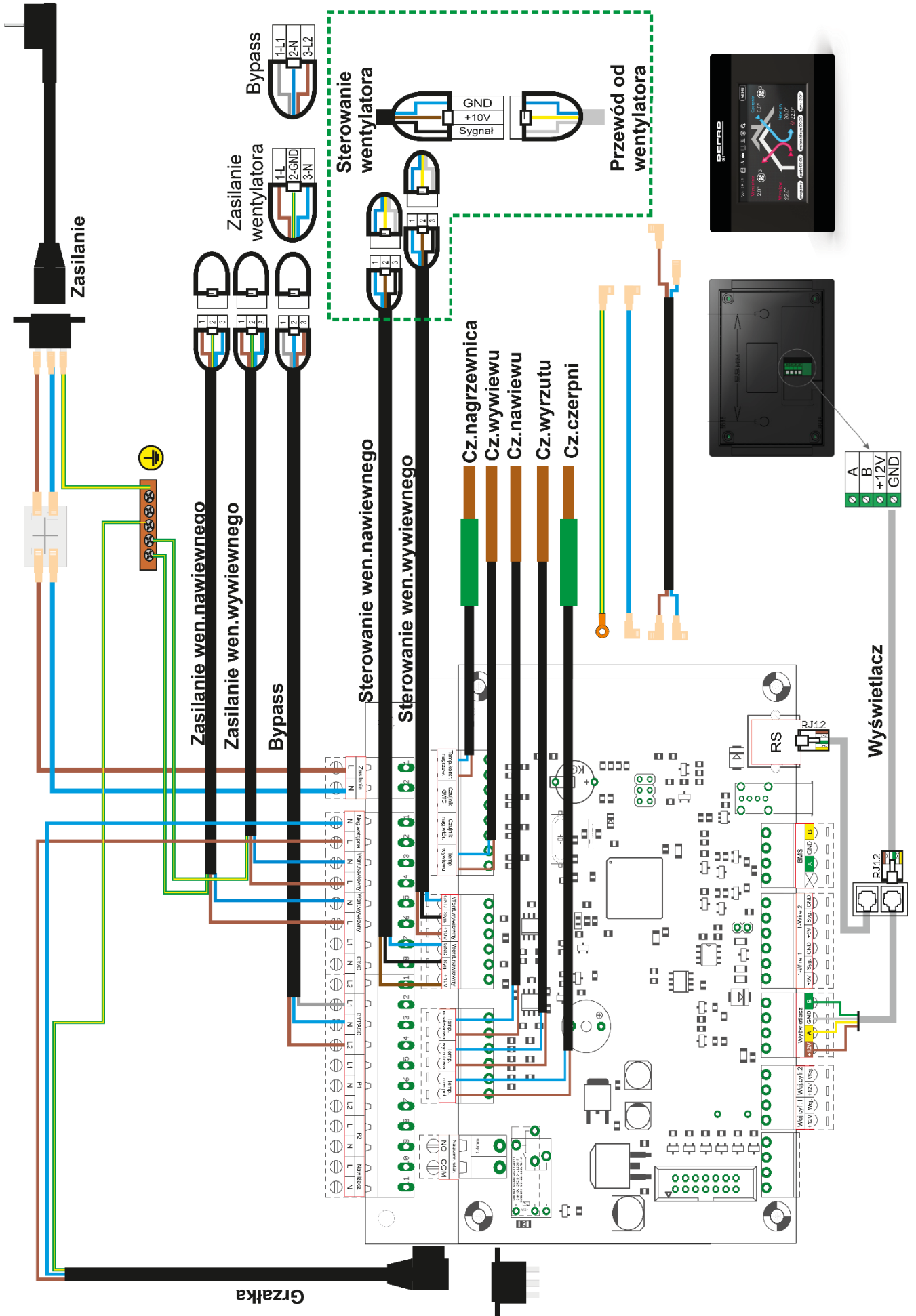


UWAGA

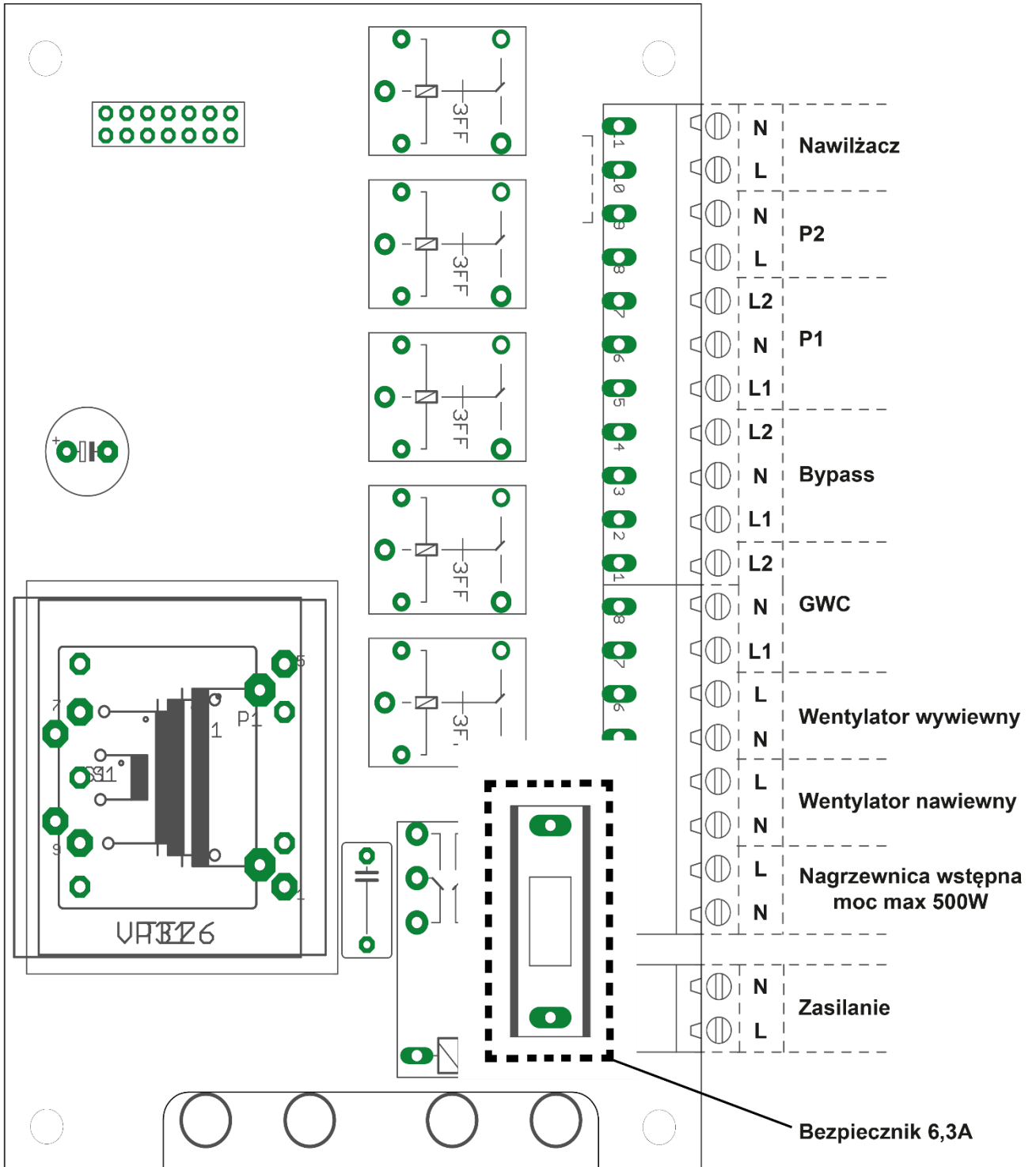
Błędne podłączenie przewodów może spowodować uszkodzenie regulatora.

PRZYKŁADOWA WIZUALIZACJA MONTAŻU ZNAJDUJE SIĘ NA NASTĘPNEJ STORNIE

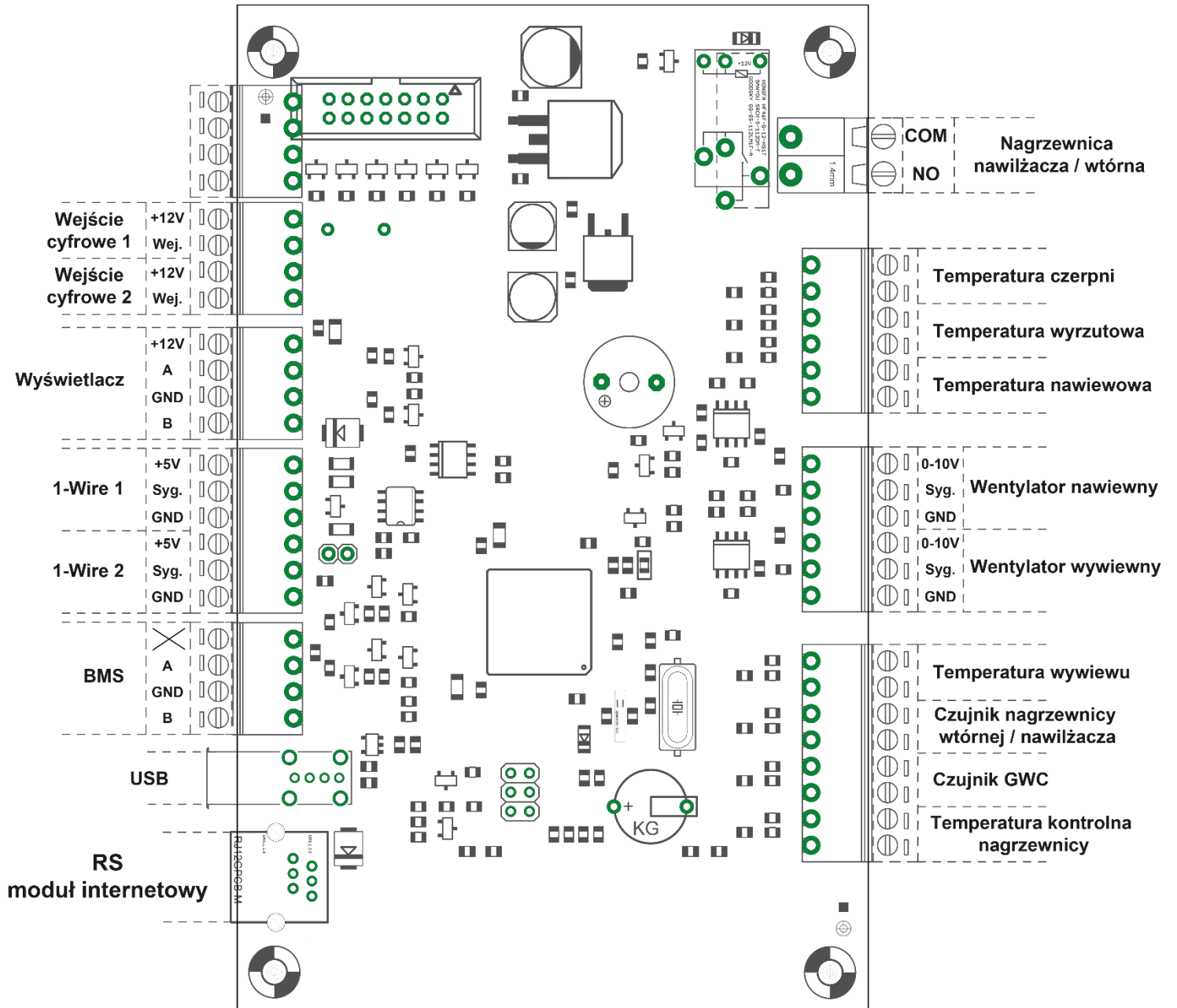
RS606B-201N012CR1B



Schemat płytki 1

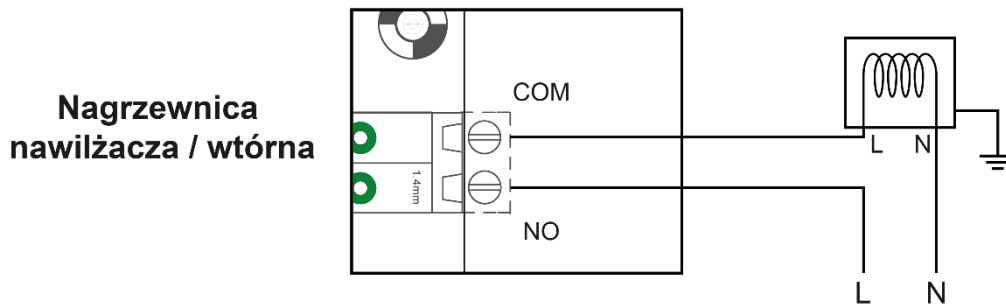


Schemat płytki 2

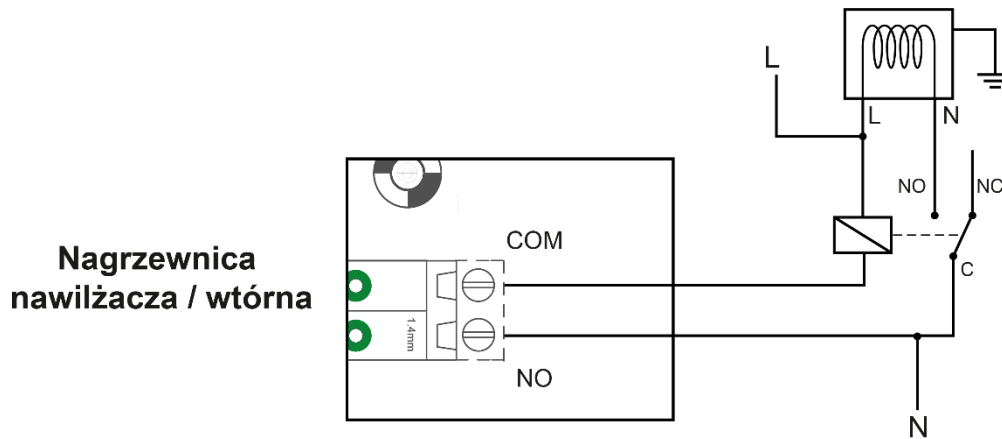


➤ Schemat podłączenia nagrzewnicy nawilżacza / wstępnej:

1) gdy moc nagrzewnicy nie przekracza 500W



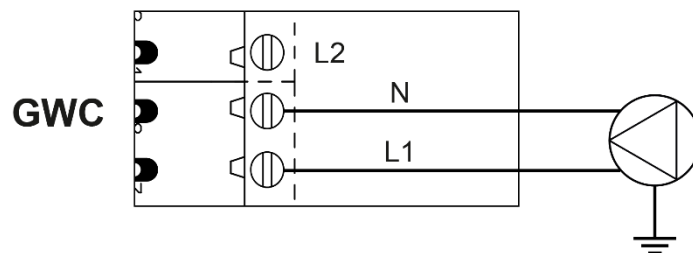
2) gdy moc nagrzewnicy przekracza 500W



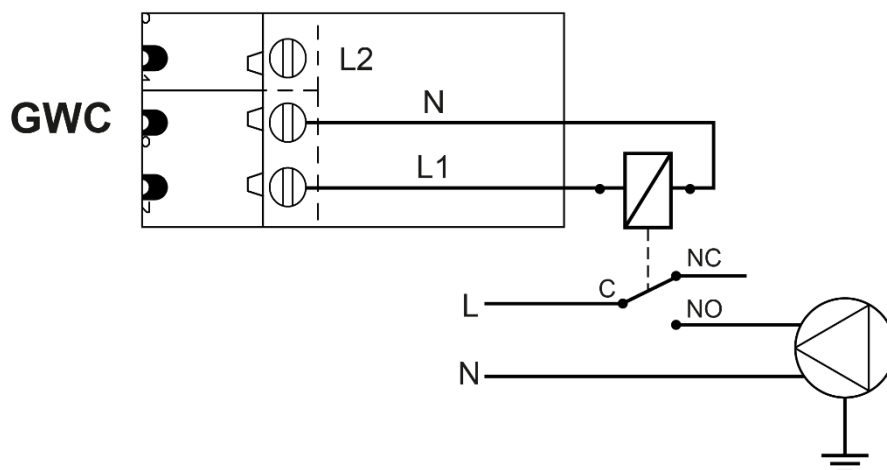
Opis działania nawilżacza znajduje się w rozdziale 7.7.3 na stronie 21.

➤ Schemat podłączenia pompy GWC:

1) gdy moc pompy nie przekracza 500W

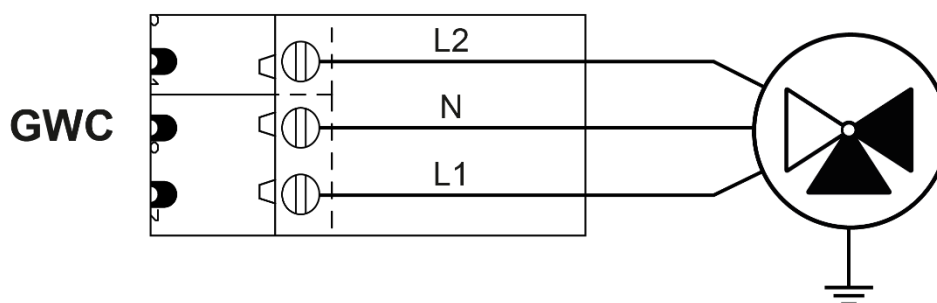


2) gdy moc pompy przekracza 500W



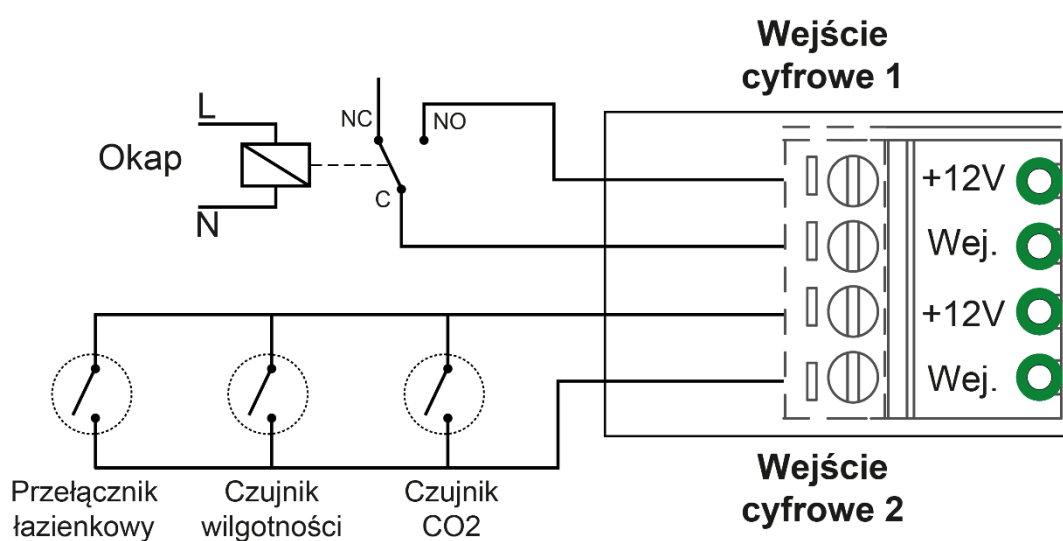
Opis działania oraz ustawienia GWC znajdują się w rozdziale 7.7.2 na stronie 21.

➤ Schemat podłączenia przepustnicy GWC



Opis działania oraz ustawienia GWC znajdują się w rozdziale 7.7.2 na stronie 21.

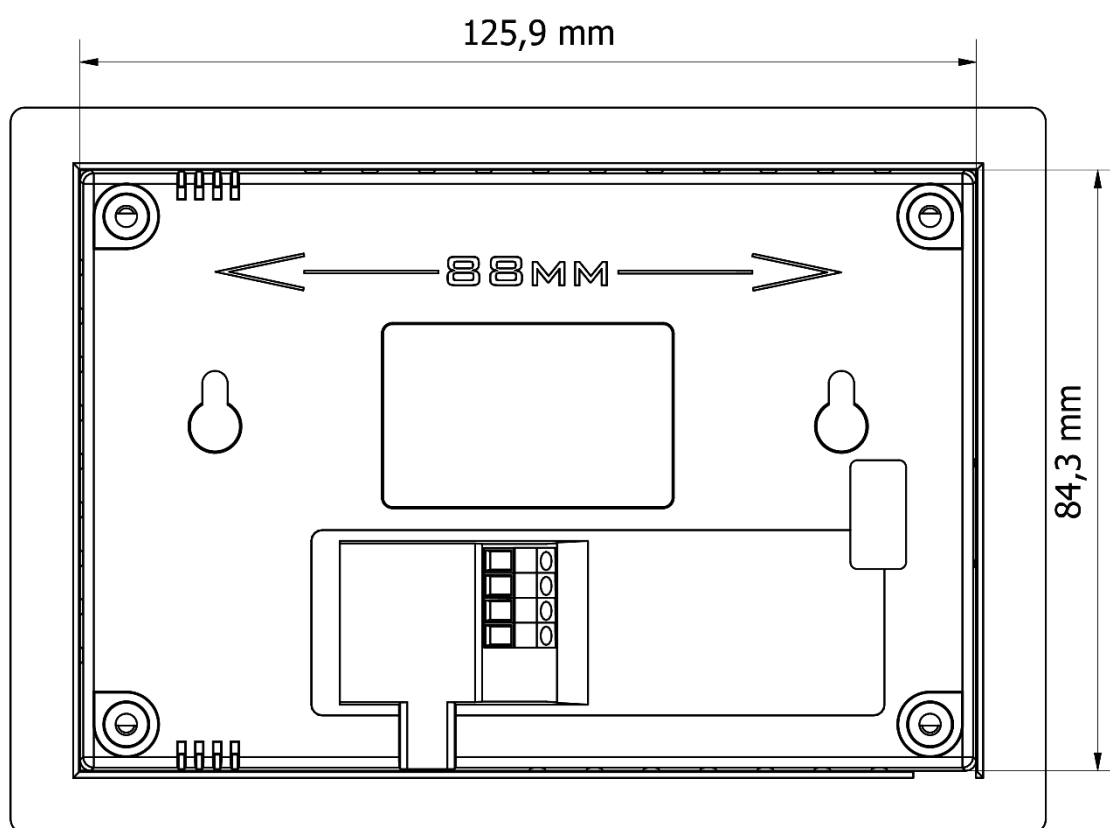
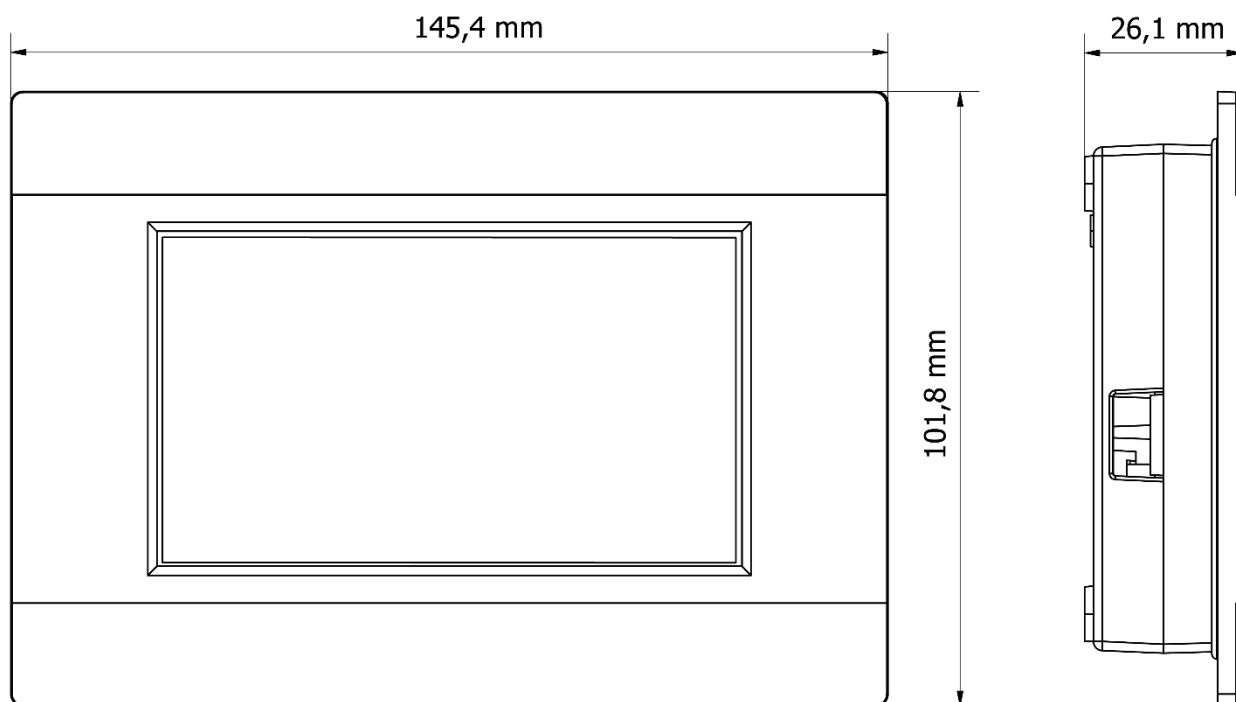
➤ Schemat podłączenia dodatkowych elementów

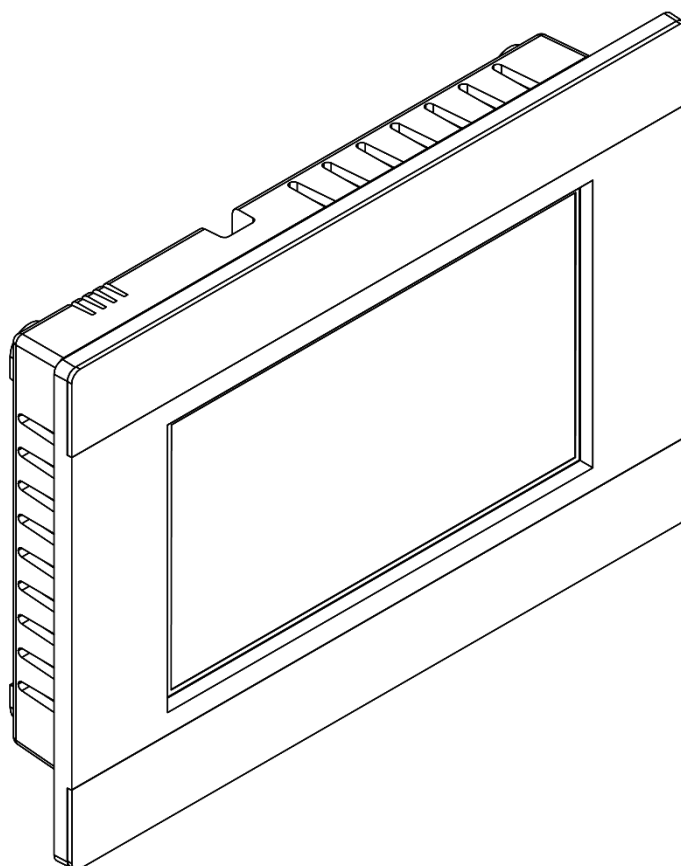


Opis wejść cyfrowych znajduje się w rozdziale 7.19 na stronie 26.

Montaż panelu

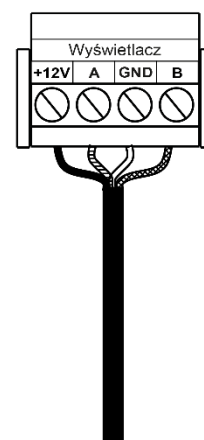
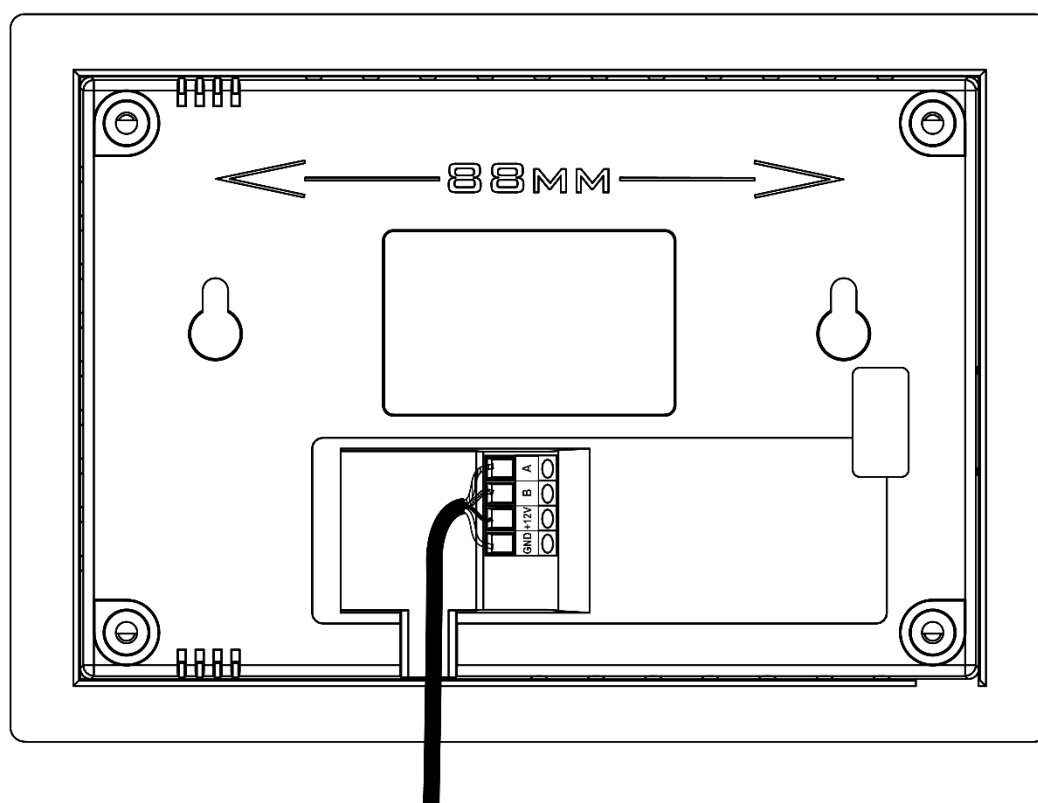
Panel ST-340 v2 Medium powinien być montowany przez osobę z odpowiednimi kwalifikacjami. Urządzenie posiada możliwość montażu jako panel na ścianie.



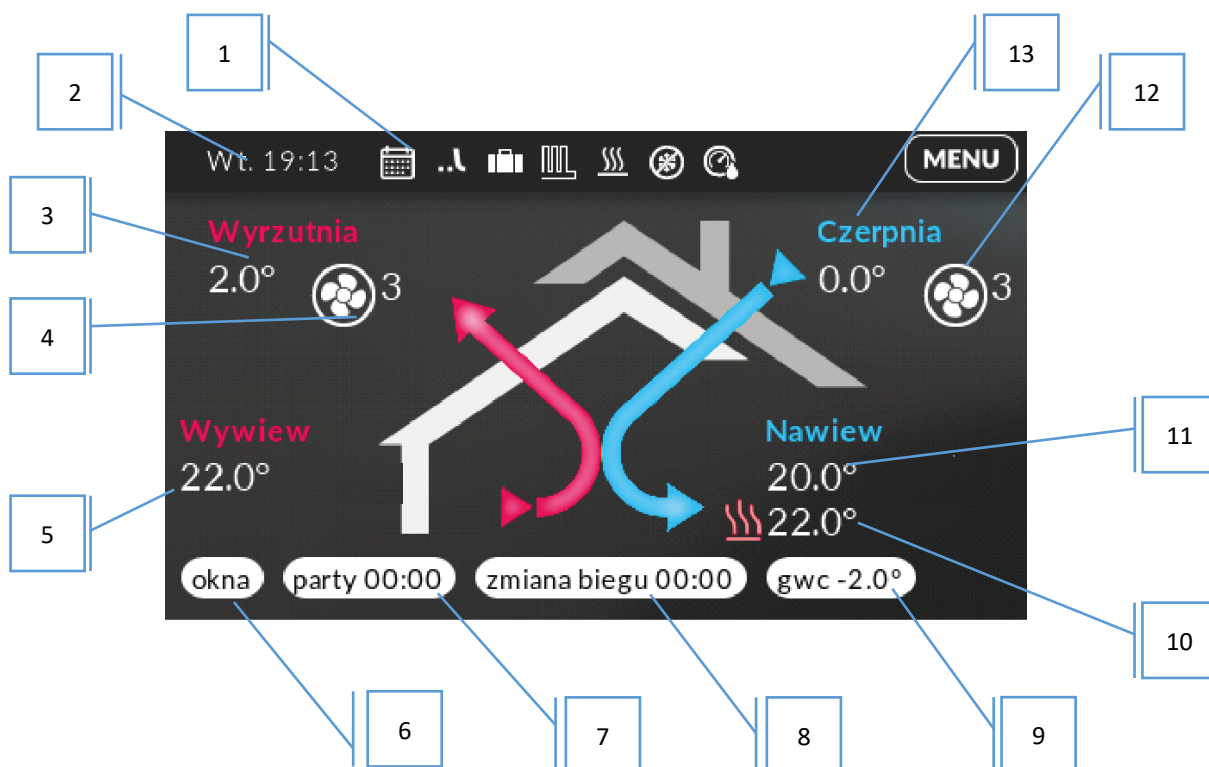


Schemat podłączenia panelu ST-340 v2 Basic z modulem

W celu podłączenia sterownika, należy korzystać z poniższego schematu – czterożyłowy przewód komunikacyjny LiYCY 4 x 0,14 mm², podpiąć do odpowiednich gniazd w panelu oraz module.



Sterownik wyposażony jest w duży wyświetlacz dotykowy. Na ekranie głównym wyświetlany jest aktualny stan podstawowych parametrów pracy rekuperatora oraz odczyt z czujników temperatury.



1. Ikony informujące o aktualnym trybie pracy sterownika.
2. Aktualna godzina oraz dzień tygodnia.
3. Aktualny odczyt z czujnika temperatury powietrza wyrzutni.
4. Aktualny bieg wentylatora wywiewnego.
5. Aktualny odczyt z czujnika temperatury powietrza wywiewanego.
6. Ikona umożliwiająca załączenie trybu Okna.
7. Ikona umożliwiająca załączenie programu Party – kliknięcie ekranu w tym obszarze spowoduje przejście do ekranu umożliwiającego nastawę czasu trwania programu Party a następnie jego aktywację. Na bieżąco wyświetlany jest czas do zakończenia programu i powrotu do ogólnych ustawień.
8. Przycisk zmiany biegu z timerem.
9. Aktualna temperatura GWC
10. Aktualny odczyt z czujnika temperatury nagrzewnicy wtórnej/nawilżacza
11. Aktualny odczyt z czujnika temperatury powietrza nawiewanego.
12. Aktualny bieg wentylatora nawiewnego.
13. Aktualny odczyt z czujnika temperatury powietrza pobieranego z zewnątrz.

5 TRYBY PRACY STEROWNIKA

W normalnych warunkach regulator pracuje zgodnie z nastawieniami trybu Programy lub według biegu zadanego. W każdej chwili użytkownik może uruchomić jeden z czterech dodatkowych trybów pracy: Party, Palenisko, Zmiana biegu lub Urlop.

5.1 OKNA

Załączenie trybu *Okna* spowoduje wyłączenie wentylatora nawiewu i przełączenie wentylatora wyciągowego na 3 bieg.

5.2 PARTY

Tryb Party jest załączany bezpośrednio z ekranu głównego na określony przez użytkownika czas – wentylatory pracują z pełną mocą.

Po naciśnięciu ekranu głównego w obszarze ikony *Party* na wyświetlaczu pojawia się ekran umożliwiający nastawę czasu trwania tego programu. Po ustawieniu czasu program zostaje aktywowany, co sygnalizowane jest „przygaszeniem” obszaru ikony Party. Tryb Party można przerwać w każdej chwili klikając ekran w obszarze ikony.

5.3 PALENISKO

Tryb Palenisko jest załączany bezpośrednio z menu głównego na określony czas (3 minuty) – wentylator wywiewny zostaje wyłączony. Pracuje jedynie wentylator nawiewny. Tryb Palenisko można przerwać w każdej chwili klikając ekran w obszarze ikony trybu.

5.4 ZMIANA BIEGU

Zmiana biegu pozwala na czasowe zwiększanie lub zmniejszanie mocy biegu wentylatorów. Po kliknięciu, zostaniemy przekierowani do ekranu, gdzie wybieramy poziom mocy. Po zatwierdzeniu zostanie włączony timer, który po upływie czasu wróci do pracy w trybie automatycznym według nastaw.

5.5 URLOP

Tryb Urlop można aktywować po wejściu do menu sterownika. Użytkownik ustawia ilość dni trwania trybu urlop. W trybie tym wentylatory pracują cały czas z minimalną mocą niezależnie od ustawień w trybie *Programy*.

Menu główne

Sterowanie tygodniowe
Programy
Temperatura zadana grzania
Bieg zadany
Palenisko
Bypass
Urlop
Menu instalatora
Menu serwis
Praca ręczna
Język
Ekran
Zegar
Informacje o programie
Ustawienia fabryczne
Aktualizacja oprogramowania

6.1 STEROWANIE TYGODNIOWE

Opcja służy do załączenia i wyłączenia sterowania według ustalonej w **PROGRAMY** tygodniówce.

6.2 PROGRAMY

Użytkownik reguluje nastawy pracy rekuperatora w pięciu przedziałach czasowych, których granice może przestawiać z dokładnością do 15 minut dla każdego dnia tygodnia z osobna. W kolumnie Wydajność użytkownik ustawia bieg wentylatorów. Po naciśnięciu **OK** użytkownik zostanie przekierowany do ekranu, gdzie możliwe jest skopiowanie nastaw dla innych dni tygodnia.

PONIEDZIAŁEK		
OD GODZINY	DO GODZINY	WYDAJNOŚĆ
00:00	05:45	1
05:45	11:15	3
11:15	18:30	2
18:30	22:45	3
22:45	00:00	1

6.3 TEMPERATURA ZADANA GRZANIA

Funkcja służy do ustawienia temperatury zadanej na dodatkowym czujniku, do której sterownik będzie dążyć załączając nagrzewnicę wtórną. Podczas procesu dogrzewania na ekranie głównym pojawia się ikona

Funkcja ta załączy się gdy temperatura na czujniku nagrzewnicy wtórnej spadnie poniżej wartości ustawionej w tym parametrze, natomiast wyłączy się gdy osiągnie temperaturę zadaną.



UWAGA

Funkcja jest widoczna po aktywacji nagrzewnicy wtórnej w parametrze **PERYFERIA**.



6.4 BIEG ZADANY

Funkcja umożliwia wybranie na jakim biegu mają pracować wentylatory. Jest to funkcja ciągła. Dostępne są 3 biegi oraz możliwość wyłączenia wentylatorów tak jak w sterowaniu tygodniowym.



UWAGA

Funkcja jest widoczna tylko gdy sterowanie tygodniowe jest wyłączone

6.5 PALENISKO

Tryb palenisko jest załączany bezpośrednio z menu głównego na określony czas (3 minuty) – wentylator wywiewny zostaje wyłączony. Pracuje jedynie wentylator nawiewny.

6.6 BYPASS

Opcja pozwala na załączenie/wyłączenie bypassu. O aktywności świadczy symbol ✓ pojawiający u góry ikony.

6.7 URLOP



Funkcja służy do załączenia trybu pracy Urlop – wentylatory pracują na minimalnych obrotach. Po kliknięciu ikony Urlop na wyświetlaczu pojawia się ekran umożliwiający ustawienie liczby dni aktywności tego trybu.

6.8 MENU INSTALATORA

Opcja przeznaczona dla wykwalifikowanego personelu. Menu instalatora jest zbyt obszerną funkcją by opisać ją w podrozdziale, dlatego w trosce o bezpieczeństwo, zostało one opisane w kolejnym rozdziale: Funkcje sterownika- Menu instalatora.

6.9 MENU SERWIS

Funkcja zabezpieczona kodem, posiada go producent. Menu serwisowe jest zbyt obszerną funkcją by opisać ją w podrozdziale, dlatego w trosce o bezpieczeństwo, zostało one opisane w kolejnym rozdziale: Funkcje sterownika- Menu serwis.

6.10 PRACA RĘCZNA

Funkcja umożliwia sprawdzenie poprawności działania poszczególnych urządzeń, obsługiwanych przez sterownik. Urządzenie jest uruchamiane po zaznaczeniu odpowiedniej ikony i pracuje do czasu ponownego naciśnięcia ikony. Użytkownik ma możliwość zweryfikowania takich funkcji jak:

- Moc nawiewu
- Moc wywiewu
- Bypass
- Przepustnica GWC
- Złącze grzania wtórnego
- Nawilżacz
- Nagrzewnica nawilżacza

6.11 JĘZYK

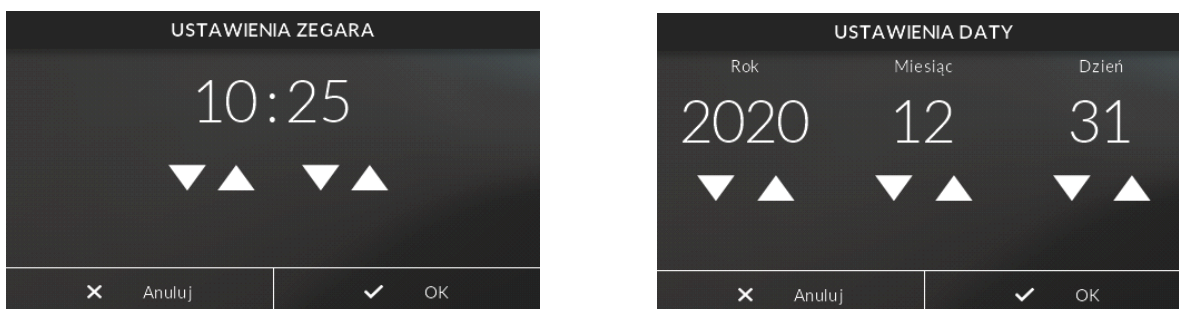
Użytkownik dokonuje wyboru wersji językowej sterownika.

6.12 EKRAN

Po naciśnięciu ikony, zostajemy przekierowani do podmenu, gdzie możemy ustawić jasność ekranu podczas jego obsługi, ale również podczas jego uśpienia. Jedną z opcji pozwala na wybranie wygaszacza ekranu oraz ustalenia po jakim czasie ekran ma przejść w stan uśpienia. Do wyboru mamy logo producenta, zegar z ustawioną godziną, brak wygaszacza lub całkowicie wygaszony. Dodatkowym atutem jest możliwość wyłączenia lub załączenia dźwięków podczas obsługi sterownika.

6.13 ZEGAR

W funkcji tej użytkownik ustawia aktualny czas oraz datę, według którego regulator będzie pracował.



Za pomocą strzałek możemy osobno zmienić wartość godzin/minut/roku/miesiąca/dnia. Właściwe ustawienie daty i godziny jest konieczne do poprawnego działania harmonogramu tygodniowego.

6.14 INFORMACJE O PROGRAMIE

Po naciśnięciu tej ikonki na wyświetlaczu pojawi się logo producenta wraz z wersją oprogramowania oraz nazwą centrali.



1. Informacja o wersji modułu:
 - M – Medium,
 - B – Basic,
 - L – Lux
2. B – sterownik wyposażony w obsługę systemu BMS (N – brak funkcji)
3. P – panel wyposażony w funkcję Panel Programming (N – brak funkcji)
4. P – moduł wyposażony w funkcję Panel Programming (N – brak funkcji)
5. Informacja o wielkości centrali wentylacyjnej, którą sterownik aktualnie obsługuje

6.15 USTAWIENIA FABRYCZNE

Regulator jest wstępnie skonfigurowany do pracy. Należy go jednak dostosować do własnych potrzeb. W każdej chwili możliwy jest powrót do ustawień fabrycznych. Załączając opcje ustawienia fabryczne, traci się wszystkie własne ustawienia i zostają przywrócone ustawienia producenta. Od tego momentu można na nowo ustawiać własne parametry.

6.16 AKTUALIZACJA OPROGRAMOWANIA



UWAGA

Proces wgrywania nowego oprogramowania do sterownika może być przeprowadzany jedynie przez wykwalifikowanego instalatora. Po zmianie oprogramowania nie ma możliwości przywrócenia wcześniejszych ustawień.

Aby wgrać nowe oprogramowanie należy do gniazda USB panelu włożyć PenDrive z nowym oprogramowaniem. W tym momencie aktualizuje się moduł wraz z panelem.

7 FUNKCJE STEROWNIKA - MENU INSTALATORA

Menu instalatora

- Wentylatory
- Wybór wymiennika
- Zmiana biegu
- Ustawienia Bypass
- Moduł internetowy
- Filtry
- Peryferia
- Modbus
- Wejścia cyfrowe
- Ekran szczegółowy

7.1 WENTYLATORY

Opcja pozwala na wybranie wydajności dla poszczególnych biegów. Moc biegu I, II, III

7.1.1 MOC BIEGU I, II, III

Użytkownik ma możliwość ustawienia mocy wentylatorów dla każdego z trzech biegów.

7.1.2 KOREKTA MOCY NAWIEWU

Funkcja umożliwia szybką korektę działania wentylatorów. Zasada działania tej regulacji oparta jest na przemieszczaniu charakterystyki danego wentylatora w górę lub w dół. Jeżeli nadmuch w całym zakresie regulacji jest zbyt niski/wysoki, należy odpowiednio podnieść/obniżyć ten współczynnik, aby dany wentylator pracował z właściwą wydajnością.

7.1.3 KOREKTA MOCY WYWIEWU

Opcja opisana we wcześniejszym punkcie. Patrz: **KOREKTA MOCY NAWIEWU**.

7.2 WYBÓR WYMIENNIKA

Należy zdecydować, który z dostępnych wymienników ma pracować. Do wyboru wymiennik standard; pozwala na doprowadzenie powietrza pozbawionego wilgotności oraz wymiennik entalpiczny; dzięki specjalnej pracy pozwala na doprowadzenie powietrza z określoną wilgotnością co może zwiększyć odczuwalność temperatury.

7.3 ZMIANA BIEGU

Parametr ten umożliwia ustawienie czasu trwania trybu **ZMIANA BIEGU**.

7.4 USTAWIENIA BYPASS

Przy otwarciu bypassu powietrze pobierane z zewnątrz nie przechodzi przez wymiennik tylko jest dostarczane bezpośrednio do pomieszczeń powodując obniżenie temperatury w budynku.



Załączony bypass sygnalizuje zmianą kolorów kanałów wentylacyjnych oraz ikoną na górnym pasku.



UWAGA

Gdy załączona jest nagrzewnica wtórna lub nawilżacz to bypass nie pracuje i pozostaje w pozycji zamkniętej.

7.4.1 WYDAJNOŚĆ W CZASIE PRACY

Parametr pozwala zwiększyć wydajność wentylatorów gdy bypass jest otwarty.

7.4.2 DOLNA TEMPERATURA ZAŁĄCZENIA

Uruchomienie bypassu nastąpi, gdy temperatura czepni jest większa lub równa od ustalonej w tym parametrze oraz gdy temperatura czepni jest mniejsza bądź równa temperaturze wywiewu.



UWAGA

Gdy temperatura zewnętrzna będzie utrzymywać się poniżej dolnego progu załączenia, bypass nie załączy się.

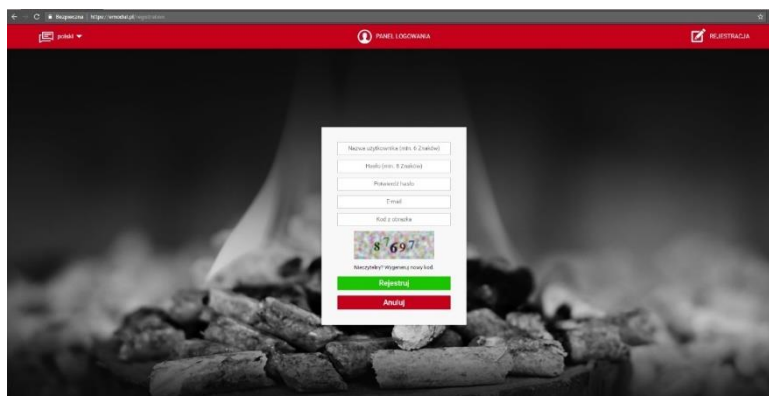
7.5 MODUŁ INTERNETOWY



UWAGA

Sterowanie tego typu możliwe jest wyłącznie po zakupieniu i podłączeniu do sterownika dodatkowego modułu sterującego DEFRO ST 505 lub DEFRO WIFI RS, który nie jest załączany w standardzie do sterownika.

⇒ W pierwszej kolejności przystępując do rejestracji modułu, konieczne jest założenie konta na stronie emodul.pl (o ile takiego jeszcze nie mamy).



⇒ Po prawidłowym podłączeniu modułu internetowego należy wybrać opcję.

⇒ Następnie wybieramy: Rejestracja. Wygenerowany zostanie kod rejestracji.

⇒ Po zalogowaniu się na stronie emodul.pl, w zakładce *Ustawienia*, wprowadzamy kod, który wyświetlił się na sterowniku.

- ⇒ Do modułu możemy przypisać dowolną nazwę, opis. Można podać również numer telefonu i adres e-mail na które będą wysyłane powiadomienia.



Na wpisanie kodu mamy godzinę od jego wyświetlenia, ponieważ po tym czasie traci on swoją ważność. Jeżeli nie przeprowadzimy rejestracji w 60 minut, musimy wygenerować nowy kod. Moduł internetowy to urządzenie pozwalające na zdalną kontrolę pracy rekuperatora przez Internet. Na stronie emodul.pl użytkownik kontroluje na ekranie komputera, tabletu czy smartfonu, stan wszystkich urządzeń instalacji. Klikając na nie może zmienić ich nastawy.



7.6 FILTRY

Opcja pozwala na ustalenie parametrów dotyczących filtrów powietrza zamontowanych wewnątrz centrali wentylacyjnej.

7.6.1 CZAS WYMIANY FILTRÓW

Gdy upłynie ilość dni ustalonych w tej funkcji, sterownik wyświetli komunikat o obowiązku ich wymiany.

7.6.2 KASUJ LICZNIK

Po poprawnej wymianie filtrów należy nacisnąć funkcję oraz potwierdzić ją. Sprawi to zrestartowanie odliczania do ponownej wymiany.

7.6.3 PODGLĄD

Opcja daje możliwość wyświetlenia informacji, ile upłynęło dni od skasowania licznika.

7.7 PERYFERIA

7.7.1 NAGRZEWNICA WTÓRNA



Opcja pozwala na załączenie/ wyłączenie nagrzewnicy. O aktywności tej funkcji świadczy symbol ✓ pojawiający się u góry ikony.



UWAGA

W momencie załączenia nagrzewnicy wtórnej, z menu znika opcja załączenia nawilżacza.

7.7.2 USTAWIENIA GWC

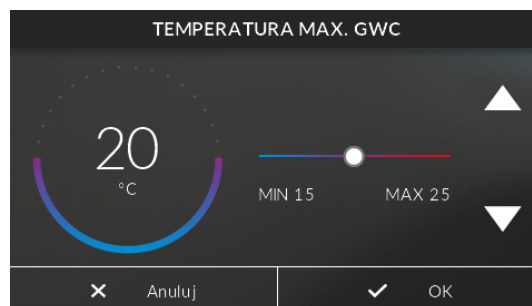
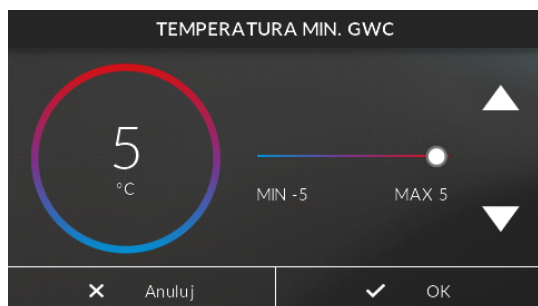


Funkcja umożliwia ustawienie temperatur granicznych załączenia się przepustnicy GWC.

Znaczenie funkcji Przepustnica GWC spowoduje, że w określonych warunkach powietrze pobierane z zewnątrz będzie przepuszczane przez gruntowy wymiennik ciepła.

7.7.2.1 TEMPERATURA MINIMALNA/MAKSYMALNA GWC

Gruntowy wymiennik ciepła załączy się, gdy temperatura zewnętrzna spadnie poniżej wyznaczonego progu w parametrze **TEMPERATURA MINIMALNA GWC** lub gdy wzrośnie powyżej wyznaczonego progu w parametrze **TEMPERATURA MAKSYMALNA GWC**. Między wyznaczonymi progami przepustnica GWC nie będzie otwarta.



7.7.2.2 WYDAJNOŚĆ W CZASIE PRACY

Funkcja pozwalająca określić procentowe wzmocnienie mocy wentylatorów po załączeniu się GWC.

7.7.3 USTAWIENIA NAWILŻACZA



Opcja pozwala na włączenie/ wyłączenie nawilżacza. O aktywności tej funkcji świadczy symbol ✓ pojawiający się u góry ikony.

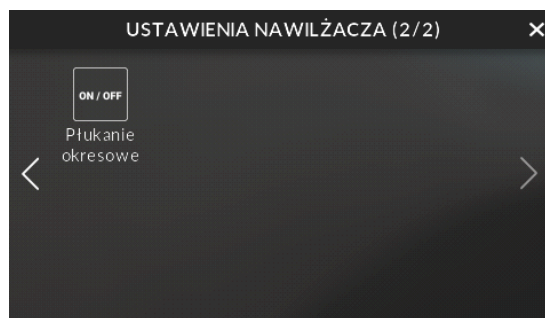
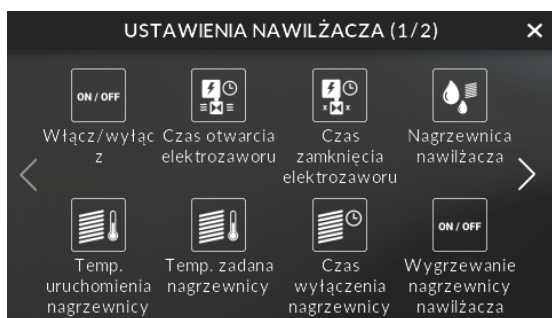


UWAGA

W momencie załączenia nawilżacza, z menu znika opcja załączenia nagrzewnicy wtórnej

W tym menu dostępne są również takie ustawienia, jak:

- 1) **Czas otwarcia elektrozaworu** – to czas, przez który mata nawilżacza będzie zraszana wodą
- 2) **Czas zamknięcia elektrozaworu** – to czas, pomiędzy kolejnymi otwarciami elektrozaworu
- 3) **Nagrzewnica nawilżacza** – podnosi temperaturę nawiewanego powietrza i poprawia skuteczność nawilżacza
- 4) **Temperatura uruchomienia nagrzewnicy** – wartość temperatury poniżej której, załączy się nagrzewnica nawilżacza
- 5) **Temperatura zadana nagrzewnicy** – temperatura warunkująca załączenie i wyłączenie nagrzewnicy
- 6) **Czas wyłączenia nagrzewnicy** – to czas, który musi upłynąć pomiędzy wyłączeniem a następnym załączeniem nagrzewnicy
- 7) **Wyrzwanie nagrzewnicy nawilżacza** - załączenie tej opcji, w każdą sobotę o godzinie 3:00 na 10 minut uruchomi nagrzewnicę nawilżacza
- 8) **Płukanie okresowe** – załączenie tej opcji spowoduje uruchomienie w każdą niedzielę o 3:00 na 10 minut nawilżacza i wypłukania maty nawilżacza z zanieczyszczeń



Nawilżacz zostanie załączony gdy otrzyma sygnał od dwustanowego czujnika wilgotności o spadku wilgotności poniżej wartości zadanej. Nawilżacz działa w cyklach i opiera się na **czasie otwarcia elektrozaworu** (domyślnie 1 min) oraz **czasie zamknięcia elektrozaworu** (domyślnie 5 min).

Nagrzewnica nawilżacza załączy się, gdy temperatura nawiewu spadnie poniżej **temperatury uruchomienia nagrzewnicy** (domyślnie 18 °C) i wyłączy się gdy osiągnięta zostanie **temperatura zadana nagrzewnicy** (domyślnie 19 °C) lub temperatura nawiewu wzrośnie powyżej **temperatury uruchomienia nagrzewnicy**. Ponowne załączenie nagrzewnicy będzie możliwe po upływie **czasu wyłączenia nagrzewnicy** (domyślnie 5 min).

7.8 MODBUS

Sterownik ST-340 v2 Medium posiada wbudowany port komunikacyjny RS485 tyłu slave (na naklejkach jako BMS). Dzięki protokołowi Modbus RTU w trybie half-duplex możemy sterować centralą wentylacyjną.

Sterowanie centralą oraz podgląd bieżących parametrów odbywa się poprzez zapis i odczyt pojedynczego rejestru lub grupy rejestrów.

Przy pomocy tego przycisku możemy załączyć/wyłączyć komunikację modbus.

Domyślne parametry transmisji:

Prędkość: 19200 b/s

Bit parzystości: parzysty (even)

Bit danych: 8

Bit stopu: 1

Adres sterownika: 1

Polecenia:

0x03 – odczyt 16 bitowych rejestrów

0x06 – zapis 16 bitowego rejestru

0x10 – zapis grupy 16 bitowych rejestrów

Tabela parametrów Modbus

Adres rejestru	Nazwa zmiennej	Opis	Zakres	Domyślna wartość	Typ rejestru	Komentarz
103	Bieg Nawiewu	Aktualny bieg	0-3		R	0-Bieg 0, 1-Bieg 1, 2-Bieg 2, 3-Bieg 3
104	Bieg Wywiewu		0-3		R	
105	Temperatura Czerpni	Aktualna temperatura	0-65535		R	0 => 0°C 65535 => -0,1 °C 63066 – błąd czujnika Skok co 0,1 °C
106	Temperatura Wywiewu		0-65535		R	
107	Temperatura Nawiewu		0-65535		R	
108	Temperatura Wyrzutni		0-65535		R	
109	Temperatura GWC		0-65535		R	
110	Temperatura Kontroli nagrzewnicy		0-65535		R	
111	Dzień	Program tygodniowy	0-6	0	R/W	0-Niedziela, 1-Poniedziałek, 2-Wtorek, 3-Środa, 4-Czwartek, 5-Piątek, 6-Sobota
112	Interwał strefy 0	Strefa z programu tygodniowego	0	0	R/W	Wartość wyrażona w minutach. Skok co 15 minut
113	Interwał strefy 1		15-1380	5*60	R/W	
114	Interwał strefy 2		30-1395	10*60	R/W	
115	Interwał strefy 3		45-1410	15*60	R/W	
116	Interwał strefy 4		60-1425	20*60	R/W	
117	Bieg Zadany 0	Strefa z programu tygodniowego		1	R/W	0-Bieg 0, 1-Bieg 1, 2-Bieg 2, 3-Bieg 3
118	Bieg Zadany 1		0-3	1	R/W	
119	Bieg Zadany 2		0-3	1	R/W	
120	Bieg Zadany 3		0-3	1	R/W	
121	Bieg Zadany 4		0-3	1	R/W	
122-126	Zarezerwowany	-	-	-	-	-
127	Adres Urządzenia		1-254	1	R/W	0-2400, 1-4800, 2-9600, 3-19200, 4-38400, 5-57600, 6-115200
128	Baud Rate Urządzenia	Szybkość transmisji	0-6	3	R/W	0:N-8-1, 1:E-8-1, 2:O-8-1, 3:N-8-2, 4:E-8-2, 5:O-8-2 Parzystość bitu, ilość bitów danych, ilość bitów stopu
129	Parametry Urządzenia		0-6	1	R/W	

130-132	Zarezerwowany	-	-	-	-	-	-	-
133	GWC	Aktualny stan (ikona)	0-1	-	-	-	R	0-nieaktywne, 1-aktywne
134	Bypass		0-1				R	
135	Zarezerwowany	-	-	-	-	-	-	-
136	Grzanie Wtórne	Aktualny stan (ikona)	0-1	0	0	R	R	0-nieaktywne, 1-aktywne
137	Zarezerwowany	-	--	-	-	-	-	-
138	Urlop	Aktualny stan (ikona)	0-1	0	0	R	R	0-nieaktywne, 1-aktywne
139	Stan Filtrów (dni)		0-180	0	0	R	R	Zapis alarmów zgodnie z HR135
140	Błędy		0-1				R	Tabela Błędy
141	GWC	Aktywacja / dezaktywacja	0-1	0	0	R/W	R/W	0-nieaktywne, 1-aktywne
142	Bypass		0-1	0	0	R/W	R/W	
143	Zarezerwowany	-	-	-	-	-	-	-
144	Grzanie Wtórne		0-1	0	0			0-nieaktywne, 1-aktywne
145	Zarezerwowany	-	-	-	-	-	-	-
146	Urlop dni		0-60	0	0	R/W	R/W	Ustawienie czasu 0-60 dni
147	Funkcja palenisko	Aktywacja / dezaktywacja	0-180	0	0	R/W	R/W	Ustawienie czasu 0-180 sekund
148	Funkcja party		0-720	0	0	R/W	R/W	Ustawienie czasu 0-180 sekund
149	Zarezerwowany	-	-	-	-	-	-	-
150	Bieg 3 Wejście cyfrowe	Informacja o wejściu cyfrowym	0-1				R	0-nieaktywne, 1-aktywne
151	Okap Wejście cyfrowe		0-1				R	
152	Zarezerwowany	-	-	-	-	-	-	--
153	Data						R/W	Tabela Data
154	Godzina						R/W	Tabela Godzina
155	Antyzamarzanie	Aktywacja / dezaktywacja	0-1				R	0-nieaktywne, 1-aktywne
156	Temperatura Grzania Wtórne	Aktualna temperatura	0-65535				R	0 => 0°C 65535 => -0,1 °C 63066 – błąd czujnika, skok co 0,1 °C

Data

Dzień	Dzień	Dzień	Dzień	Miesiąc	Miesiąc	Miesiąc	Miesiąc	Rok	Rok	Rok	Rok	Rok
0	0	0	0	0	0	0	0	0	0	0	0	0

Value = Rok-2000 np.; 23 = 2023

Bity od 1 do 7 reprezentują rok. Rok zapisujemy odejmując 2000

Do zapisu danych należy wykorzystać przesunięcie bitowe. Dzień przesuwamy o 11 bitów, miesiąc o 7, a roku nie przesuwamy.

Przykład zapisu daty: 31.01.2022

Dzień	Dzień	Dzień	Dzień	Miesiąc	Miesiąc	Miesiąc	Miesiąc	Rok	Rok	Rok	Rok	Rok
1	1	1	1	0	0	1	0	0	1	0	1	0

Godzina

Godzina	Godzina	Godzina	Godzina	Godzina	Godzina	Godzina	Godzina	Minuty	Minuty	Minuty	Minuty	Minuty
0	0	0	0	0	0	0	0	0	0	0	0	0

Do zapisu danych należy wykorzystać przesunięcie bitowe.

Przykład zapisu godziny 01:30

Godzina	Godzina	Godzina	Godzina	Godzina	Godzina	Godzina	Godzina	Minuty	Minuty	Minuty	Minuty	Minuty
0	0	0	0	0	0	1	0	1	0	1	1	0

Błędy

-	-	Czujnik nawilżacza uszkodzony	Czujnik nawilżacza uszkodzony	Czujnik ciśnienia uszkodzony nawiew	Czujnik ciśnienia uszkodzony wyrzut	Czujnik nawiewu uszkodzony	Czujnik czepni uszkodzony	Czujnik wyrzutni uszkodzony	Czujnik nawiewu uszkodzony	Czujnik wywiewu uszkodzony	Czujnik czepni uszkodzony	Błąd wentylatora nawiewu obroty	Błąd wentylatora wywiewu
0	0	0	0	0	0	0	0	0	0	0	0	0	0

7.9 WEJŚCIA CYFROWE

Urządzenie wyposażone jest w wejścia dwustanowe do których można podpiąć dodatkowe urządzenia. Na podstawie informacji z tych urządzeń sterownik załącza odpowiednie wentylatory na nastawiony w menu bieg.

W celu uniknięcia uszkodzenia urządzenia, wejścia cyfrowe powinny być podłączane i konfigurowane przez osoby wykwalifikowane.

7.9.1 WEJŚCIE CYFROWE 2

Możliwość ustawienia czujnika CO₂/HR (dwutlenku węgla/ wilgotności) lub przełącznika łazienkowego, oraz skonfigurowanie go (domyślnie ustawiony bieg 3).

7.9.2 OKAP (WEJŚCIE CYFROWE 1)

Zwarcie styku załączy funkcję okapu, czyli wentylator wywiewny zostanie wyłączony a nawiewny działa z ustawioną mocą (domyślnie ustawiony bieg 3).



UWAGA

Gdy załączona jest funkcja antyzamarzania, wejścia cyfrowe nie działają, ponieważ funkcja ochronna (antyzamarzania) ma wyższy priorytet niż inne.

7.10 EKRAN SZCZEGÓŁOWY

Ekran szczegółowy zapewnia podgląd na wszystkie czujniki podłączone do sterownika. Funkcja ta zabezpieczona jest czterocyfrowym kodem, do którego dostęp posiada producent.

Z ekranu parametrów można odczytać np.:

1. Obroty wentylatorów, moc nawiewu i wywiewu
2. Temperaturę czujników:
 - a. Czerpni
 - b. Wyrzutni
 - c. Wywiewu/ Nawiewu
 - d. Kontroli nagrzewnicy
 - e. Nawilżacza
 - f. Czujnika GWC
 - g. Nagrzewnicy wtórnej
3. Procentowe wartości:
 - a. Mocy nawiewu
 - b. Mocy wywiewu
 - c. Napięcia
 - d. Bieżącej różnicy ciśnienia
4. Załączone/ Wyłączone opcje:
 - a. Bypass
 - b. GWC
 - c. Nagrzewnica wstępna
 - d. Grzanie
 - e. Nawilżacza
 - f. Nagrzewnica nawilżacza
5. Czas wymiany filtrów

Menu serwis

Menu producenta
Korekta temperatur
Antyzamarzanie
Praca ręczna
Ustawienia fabryczne
Historia alarmów
Kasowanie historii alarmów

8.1 MENU PRODUCENTA

Menu producenta jest chronione czterocyfrowym kodem, do którego ma dostęp producent. Dzięki temu menu, osoby uprawnione mogą zmienić poszczególne parametry regulatora.

8.2 KOREKTA TEMPERATUR

W sterowniku istnieje możliwość korekty każdej temperatury (czerpni, wyrzutni, wywiewu, nawiewu, kontroli nagrzewnicy, GWC, nagrzewnicy wtórnej/nawilżacza). Zakres korekty obejmuje od -30° do $+30^{\circ}$.

8.3 ANTYZAMARZANIE



Funkcja służy ochronie wymiennika przed zamarzaniem. Po spadku temperatury poniżej określonego progu na czujniku czerpni, załączony zostanie tryb antyzamarzania i na górnym pasku wyświetli się ikonka przekreślonego płatka śniegu. Załączenie grzałki nastąpi, gdy temperatura na czujniku kontroli nagrzewnicy spadnie poniżej wartości temperatury zadanej. Wyłączy się natomiast, gdy zostanie osiągnięta temperatura na czujniku kontroli nagrzewnicy lub na czerpni powiększona o histerezę.

8.3.1 TRYB

Antyzamarzanie może działać w trzech trybach:

- **OBNIŻENIE MOCY WENTYLATORA**

Spadek temperatury na czujniku kontroli nagrzewnicy poniżej wartości zadanej spowoduje przełączenie wentylatorów na niższy bieg. Jeżeli temperatura nie wzrośnie powyżej zadanej wentylator nawiewu zostaje wyłączony. Jeżeli temperatura wzrośnie urządzenie wraca do normalnej pracy.

- **NAGRZEWNICA WSTĘPNA**

Załączenie nagrzewnicy następuje, gdy temperatura spadnie poniżej zadanej.

- **NAGRZEWNICA + WENTYLATOR**

Spadek temperatury na czujniku kontroli nagrzewnicy poniżej wartości zadanej spowoduje załączenie nagrzewnicy wstępnej oraz przełączenie wentylatorów na niższy bieg. Jeżeli temperatura nie wzrośnie powyżej zadanej wentylator nawiewu oraz nagrzewnica zostają wyłączone. Jeżeli temperatura wzrośnie urządzenie wraca do normalnej pracy.

8.3.2 PRÓG ZAŁĄCZENIA

Po spadku temperatury na czujniku kontroli nagrzewnicy poniżej określonego progu temperatury grzałka załącza się; jej wyłączenie nastąpi, gdy temperatura na czujniku osiągnie wartość progu temperatury powiększonego o histerezę.

8.3.3 HISTEREZA

Histeresa antyzamarzania wprowadza tolerancję dla progowej temperatury załączenia zapobiegającą niepożądanym oscylacjom przy niewielkich wahaniami temperatury załączenia. Jest to różnica pomiędzy temperaturą załączenia czynności, a temperaturą jej wyłączenia (po wzroście temperatury).

PRZYKŁAD:

Jeśli próg załączenia to -1 a histereza 10 to grzałka wyłączy się, gdy czujnik kontroli nagrzewnicy osiągnie 9°C .

8.3.4 CZAS SPOWOLNIENIA WENTYLATORA

Funkcja umożliwiająca ustawienie czasu po jakim wentylator przejdzie na niższy bieg.



UWAGA

Funkcja niewidoczna w trybie antyzamarzania **NAGRZEWNICA WSTĘPNA**.

8.4 PRACA RĘCZNA

Po naciśnięciu ikony, zostaniemy przeniesieni do podmenu, gdzie znajduje się parametr do zmiany przez osobę uprawnioną: Nagrzewnica wstępna. Zapobiega zamarzaniu wymiennika rekuperatora. Zwiększa jego sprawność co przekłada się na mniejsze koszty ogrzewania. W parametrze tym możemy sprawdzić poprawność działania nagrzewnicy wstępnej.



UWAGA

W celu uniknięcia uszkodzenia wymiennika w momencie załączenia nagrzewnicy wstępnej uruchamiają się również wentylatory natomiast po 3 minutach pracy nagrzewnica wstępna wyłączy się automatycznie.

8.5 USTAWIENIA FABRYCZNE

Regulator jest wstępnie skonfigurowany do pracy. Należy go jednak dostosować do własnych potrzeb. W każdej chwili możliwy jest powrót do ustawień fabrycznych. Załączając opcje ustawienia fabryczne, traci się wszystkie własne ustawienia i zostają przywrócone ustawienia producenta. Od tego momentu można na nowo ustawiać własne parametry.

8.6 HISTORIA ALARMÓW

Opcja umożliwiająca podgląd listy wszystkich alarmów, które wystąpiły w sterowniku. Sprawdzić możemy rodzaj alarmu i przedział czasu, w którym miał miejsce, wraz z datą i godziną.

8.7 KASOWANIE HISTORII ALARMÓW

Opcja umożliwiająca skasowanie historii wszystkich alarmów, które wystąpiły w sterowniku.

9 DANE TECHNICZNE

Napięcie zasilania	230V ±10% /50Hz
Maks. pobór mocy	8W
Maks. obciążenie styku beznapięciowego	1A
Maks. obciążenie wyjścia wentylatora	0,8A
Maks. obciążenie chłodnicy/ nawilżacza/ GWC	0,4A
Maks. obciążenie wyjścia nagrzewnicy wstępnej	2,5A
Maks. obciążenie wyjścia bypass	0,1A
Wytrzymałość temp. czujnika NTC	-30÷50°C
Bezpiecznik	6,3A

PRODUCENT ZASTRZEGA SOBIE PRAWO DO ZMIANY DANYCH TECHNICZNYCH.

TECH STEROWNIKI

DEKLARACJA ZGODNOŚCI UE

Firma TECH STEROWNIKI, z siedzibą w Wieprzu 34-122, przy ulicy Biała Droga 31, deklaruje na wyłączną odpowiedzialność, że produkowany przez nas **ST-340v2 BASIC DEFRO** spełnia wymagania dyrektywy Parlamentu Europejskiego i Rady **2014/35/UE** z dnia 26 lutego 2014 roku w sprawie harmonizacji ustawodawstw państw członkowskich odnoszących się do **udostępniania na rynku sprzętu elektrycznego przewidzianego do stosowania w określonych granicach napięcia** (Dz.Urz. UE L 96 z 29.03.2014, strona 357) i dyrektywy Parlamentu Europejskiego i Rady **2014/30/UE** z dnia 26 lutego 2014 roku w sprawie harmonizacji ustawodawstw państw członkowskich odnoszących się do **kompetybilności elektromagnetycznej** (Dz. Urz. UE L 96 z 29.03.2014, strona 79), dyrektywy **2009/125/WE** w sprawie wymogów dotyczących ekoprojektu dla produktów związanych z energią oraz Rozporządzenia Ministra Gospodarki z dnia 8 maja 2013 roku „W sprawie zasadniczych wymagań dotyczących ograniczenia stosowania niektórych niebezpiecznych substancji w sprzęcie elektrycznym i elektronicznym” wdrażającego postanowienia dyrektywy **ROHS 2011/65/WE**.

Do ocen zgodności zastosowano normy zharmonizowane

PN-EN IEC 60730-2-9:2019-06, PN-EN 60730-1:2016-10.

Wieprz, 16.11.2021


PAWEŁ JURA


JANUSZ MASTER

**TECH
TECH
STEROWNIKI**

DEFRO R. Dziubeła spółka komandytowa

**26-067 Strawczyn
Ruda Strawczyńska 103A**

Centrum serwisowe Defro

serwis@defroair.pl

tel. 509 702 720

WWW.TECHSTEROWNIKI.PL